



GOBIERNO DE CHILE
MINISTERIO DE AGRICULTURA
SAG

DECLARACION DE VENTAS DE PLAGUICIDAS

AÑO 2006

Subdepartamento de
Plaguicidas y Fertilizantes

División de Protección Agrícola
Santiago - Chile

DECLARACION DE VENTAS DE PLAGUICIDAS AÑO 2006

Edición y Producción

Subdepartamento de Plaguicidas y Fertilizantes

Diseño

Unidad de Asuntos Públicos Corporativos

Tiraje

130 Ejemplares

Publicación

Santiago de Chile, Año 2008

Servicio Agrícola y Ganadero

División de Protección Agrícola

Subdepartamento de Plaguicidas y Fertilizantes

Avenida Presidente Bulnes N° 216, Piso 6, Depto. 603

Fono/Fax: 56-2-6879607 / 6950805

www.sag.gob.cl

plaguicidas@sag.gob.cl

Santiago - Chile

**MINISTERIO DE AGRICULTURA
DIVISION DE PROTECCION AGRICOLA
SERVICIO AGRICOLA Y GANADERO**

Jefe Subdepartamento de Plaguicidas y Fertilizantes
Arturo Correa Briones

Profesionales

Jorge Rengifo Lira
Washington Garrido Juica
Claudia Valenzuela Thomas
Karen Rodríguez Canales
María Victoria Thomas Monetta
Roberto Tapia Soto
Ernesto Lema López
Ignacio Figueroa Cornejo
Pablo Roa Moraga
Fernando Isla Meneses

Secretaria

Elisa Mendoza Cerpa

Administrativo

Mario Stevens Chamorro

El presente documento fue preparado y revisado por el Comité Técnico del Subdepartamento de Plaguicidas y Fertilizantes:

Arturo Correa Briones	Jefe Subdepartamento Plaguicidas y Fertilizantes (Editor)
Karen Rodríguez Canales	Encargada Programa Fiscalización
Roberto Tapia Soto	Encargado Autorización Plaguicidas
Claudia Valenzuela Thomas	Encargada Autorización Plaguicidas
Jorge Rengifo Lira	Encargado Internación y Analítica Plaguicidas
Washington Garrido Juica	Encargado Archivo Plaguicidas
Fernando Isla Meneses	Encargado Autorización Plaguicidas
Pablo Roa Moraga	Encargado Autorización de Plaguicidas
María Victoria Thomas	Encargada de Reconocimiento de Aplicadores
Ignacio Figueroa Cornejo	Encargado Base Datos Plaguicidas y Fertilizantes
Ernesto Lema López	Encargado Autorización Plaguicidas

INDICE

- I. PRESENTACION
- II. ANTECEDENTES
- III. OBJETIVOS
- IV. METODOLOGIA
- V. PRESENTACION DE RESULTADOS
- VI. RESULTADOS
 - VI.1.- Total país
 - VI.1.1.Productos vendidos según serie
 - VI.1.2. Ingredientes Activos vendidos
 - VI.1.3.Plaguicidas vendidos según serie
 - VI.2 Distribución de ventas de plaguicidas por regiones
 - VI.2.- I Región
 - VI.3.-II Región
 - VI.4.-III Región
 - VI.5.-IV Región
 - VI.6.-V Región
 - VI.7.-VI Región
 - VI.8.-VII Región
 - VI.9.-VIII Región
 - VI.10.- IX Región
 - VI.11.-XI Región
 - VI.12.-XI Región
 - VI.13.- XII Región
 - VI.14.- Región Metropolitana
- VII. DETALLE DE VOLUMENES TOTALES

PRESENTACIÓN

El Servicio Agrícola y Ganadero, División de Protección Agrícola, Subdepartamento de Plaguicidas y Fertilizantes, presenta a través de este estudio los resultados obtenidos de la evaluación de las Declaraciones Nacionales de Venta de Plaguicidas, correspondiente al año 2006.

La presente publicación, entrega estimaciones de venta de plaguicidas en Chile, además propone un ambicioso supuesto, establecer la equivalencia entre “venta de plaguicidas” con “uso de estas sustancias”, aspecto que se presenta desarrollado detalladamente por regiones.

La información entregada en el estudio se origina de la obligación, que tienen los diferentes agentes que comercializan plaguicidas agrícolas en Chile, de declarar las ventas de estos productos, semestralmente, de acuerdo a la Resolución N° 2.410 de 14 de Agosto de 1997.

Este estudio busca entregar a la comunidad nacional, información relevante para cuantificar el impacto en el uso de plaguicidas por regiones del país. Los datos entregados y validados por el equipo técnico del Subdepartamento de Plaguicidas y Fertilizantes, servirán de base para la posterior realización de estudios ambientales, epidemiológicos en salud humana, agronómicos o programas de control, entre otros, de manera de aportar en forma efectiva a mejorar el manejo y uso de los plaguicidas en el país, lo cual impacta favorablemente sobre el desarrollo sostenible de Chile.

Este documento es el resultado del trabajo conjunto efectuado por los profesionales y técnicos del Servicio Agrícola y Ganadero que trabajan a nivel nacional en el tema de plaguicidas, a quienes les correspondió compilar la información de cada una de las distribuidoras, expendio o almacenes presentes en su área jurisdiccional, a los encargados de Protección Agrícola Regionales, quienes consolidaron y revisaron la documentación remitida, al equipo técnico de la empresa informante, a quienes les correspondió tabular la información y a los profesionales del Subdepartamento de Plaguicidas y Fertilizantes, quienes debieron chequear y validar los resultados obtenidos, a todos ellos, el agradecimiento por el importante esfuerzo realizado, recompensado con este documento importante para el país.

*Arturo Correa Briones
Ingeniero Agrónomo
Jefe Subdepartamento Plaguicidas y Fertilizantes –SAG*

II ANTECEDENTES

El control del ciclo de vida de plaguicidas y fertilizantes (fabricación, importación, exportación, distribución, comercio, uso, manejo y disposición final), utilizados para el desarrollo productivo del sector agrícola, ha sido una preocupación permanente del SAG que la ejecuta a través del Subdepartamento de Plaguicidas y Fertilizantes de la División de Protección Agrícola.

El marco legal que regula esta actividad esta dado por:

- Ley N° 18.755 de 1989, modificada por la Ley 19.283 de 1994 que establece las obligaciones y atribuciones de la institución para la protección de la sanidad vegetal
- Decreto Ley N° 3.557 de 1981 y su modificación mediante la Ley N° 20.161 de 2007 establece disposiciones sobre protección agrícola.

Entre los principales beneficios se pueden señalar los siguientes:

- Mejorar la calidad e inocuidad de los productos vegetales
- Fitosanidad de productos silvoagrícolas
- Protección de las personas y el medio ambiente
- Eficiencia agronómica, reduciendo los riesgos y peligros que supone el uso de plaguicidas y fertilizantes

La estrategia definida esta orientada a que se haga un uso correcto de plaguicidas y fertilizantes reduciendo al mínimo los riesgos que provocan para la salud de las personas y el medio ambiente, a través de:

COMPONENTES DEL PROGRAMA

Autorización de Plaguicidas

El objetivo de esta actividad es evaluar las solicitudes de: **Autorización, Renovación, Modificación**, (ampliaciones de uso, cambios de origen, otros) **Ingreso y Formulación Nacional de Muestras de Plaguicidas para Experimentación**. Lo anterior permite que el país cuente con plaguicidas eficaces para el fin al que están destinados y que produzcan el menor efecto posible sobre la salud humana, animal y el medio ambiente. Destaca la importancia que el uso de plaguicidas se realice cumpliendo las normas específicas señaladas en su etiqueta y que dicen relación con identificación, instrucciones de uso y precauciones del producto.

La Resolución N° 3.670 de 1999 del SAG, establece las normas para la evaluación y autorización de plaguicidas, dispone que solo se puede fabricar, importar, distribuir, vender o aplicar plaguicidas de uso en agricultura si éstos cuentan previamente con la autorización respectiva conforme a esa normativa. La evaluación de las solicitudes de autorización, corresponde a un proceso integral a través del cual el Servicio determina el perfil de cada producto, definiendo para ello parámetros relevantes dentro de sus características de comportamiento en distintos ambientes y eficacia agronómica. Finalmente, la evaluación de estos parámetros permite tomar la decisión de autorizar o no

un plaguicida y de establecer las condiciones mínimas que deben cumplir para su correcto empleo.

Fiscalización de la Distribución y Expendio de Plaguicidas en Chile

La fiscalización de comercio corresponde al control de las normas expresas indicadas en el Decreto Ley N° 3.557 de 1980 y Resoluciones complementarias. Estas buscan el seguimiento y control en el proceso de comercio de plaguicidas, comprobando en los locales de expendio y distribución (mayoristas y minoristas), las condiciones de almacenamiento, el cumplimiento de las normas de evaluación y autorización, etiquetado, composición y otras de los productos.

Fiscalización del Transporte de Plaguicidas y Fertilizantes

La fiscalización de este proceso tiene por objeto controlar el transporte nacional e internacional de sustancias químicas clasificadas como peligrosas, como son los plaguicidas y fertilizantes. Dicho control permite mediante la verificación documental, aforo físico de la carga e inspección, validar en terreno, el cumplimiento de las normativas vigentes para sustancias peligrosas competentes al Servicio.

Esta actividad se realiza en conjunto con el Ministerio de Transporte y Telecomunicaciones en las plazas de pesaje de rutas caracterizadas por un alto flujo vehicular de transporte de carga.

Participan, además, Carabineros de Chile, Comisión Nacional del Medio Ambiente (CONAMA), Servicio de Impuestos Internos (SII), además de la Unidad Hazmat de Bomberos de Chile.

Fiscalización de Uso y Manejo de Plaguicidas

Esta actividad de carácter nacional, es ejecutada por el Servicio a nivel regional y a través de la cual se verifica que todo plaguicida autorizado por el SAG sea empleado, en las unidades productivas y económicas del ámbito silvoagrícola, para el fin al cual ha sido destinado y de acuerdo a las instrucciones señaladas en su etiqueta.

Eliminación de Residuos Sólidos

Los envases vacíos (plásticos, metálicos, cartón, entre otros) que se generan en predios como consecuencia del uso de plaguicidas en el control de plagas y enfermedades, sin un adecuado sistema de eliminación, pasan a constituir un residuo que queda disperso en el campo, al no conocer un destino adecuado para su eliminación, constituyendo problemas posteriores. Con el fin de resguardar la salud de la población y la limpieza del medio ambiente, la Industria Química y los Distribuidores de Productos Fitosanitarios junto con la Autoridad, están preocupados de dar a estos envases una eliminación apropiada; enmarcada en la normativa legal vigente. Para ello, se está tomando el compromiso de implementar un programa de recolección y eliminación adecuada de los envases vacíos que se generan en los diferentes predios del país. Adicionalmente, el SAG incorporó en la

etiqueta de plaguicidas la obligatoriedad de realizar el Triple Lavado, aspecto inicial y básico para realizar este programa tan importante.

Control de Residuos Caducados

Se denominan plaguicidas caducados a aquellos cuya comercialización no está permitida porque, su período de vigencia se encuentra vencido, su ingrediente activo está prohibido en el país, sus características físicas o químicas están alteradas, su uso no está autorizado por el Servicio o su autorización está vencida, las etiquetas están en otro idioma o ilegibles, entre otras. Por corresponder esta fase a una de las más sensibles dentro del ciclo de vida de un plaguicida, el Servicio Agrícola y Ganadero ha tratado de aportar con elementos de base para la implementación de una solución global al tema. Es así como la resolución N° 1899 de 28 de junio de 1999, establece la obligación de declarar al Servicio la existencia de plaguicidas caducados. El SAG dentro del contexto del Convenio de Estocolmo, realizó un inventario nacional de plaguicidas caducados financiado por el "Global Environment Fund" (GEF), el cual ha resultado clave para la propuesta de un Plan Nacional de Eliminación, en la primera etapa de Plaguicidas Caducados Clorados. En la segunda etapa se considerará un programa para el retiro de plaguicidas caducados no clorados.

ACUERDOS NACIONALES E INTERNACIONALES ASOCIADOS A LA AGENDA QUÍMICA INTERNACIONAL Y DE INOCUIDAD ALIMENTARIA

CODEX ALIMENTARIUS, COMITE DE RESIDUOS DE PLAGUICIDAS

CODEX ALIMENTARIUS es un organismo creado en 1962, encargado de emitir las normas y directrices internacionales que sirvan de orientación a la industria alimentaria para asegurar la inocuidad e idoneidad de los alimentos. En materias de plaguicidas, el Comité del Codex para Residuos de Plaguicidas en alimentos, es el organismo que elabora y emite los límites máximos de residuos permitidos en productos agrícolas..

Entre sus objetivos más relevantes se encuentran: el respetar dentro del comercio internacional de alimentos, el principio de que todos los consumidores tienen derecho a alimentos inocuos, sanos y genuinos y a estar protegidos de prácticas comerciales deshonestas, así como también el no distribuir a través del comercio internacional ningún elemento / producto que tenga o contenga cualquier sustancia en cantidades que lo hagan nocivo o de cualquier forma perjudicial para la salud.

CONVENIO DE BASILEA

Este Convenio trata sobre el control de los movimientos transfronterizos de los desechos peligrosos y su eliminación, siendo el Ministerio del Ambiente la autoridad nacional designada en Chile.

El fundamento de su reglamentación se basa en la peligrosidad intrínseca de los desechos, incluidos en dos listas de categorías distintas (anexo I y II) en combinación con características de peligrosidad (anexo III). La competencia de este Convenio en relación al ámbito agrícola, se da en la inclusión en estas listas de algunos desechos, como aquellos resultantes de productos biocidas, de la producción, preparación y utilización de productos químicos utilizados en la preservación de la madera, agroquímicos, plaguicidas, herbicidas y caducados, entre otros. Este Convenio incluye los desechos de importación, exportación o tránsito, definidos o considerados peligrosos por la legislación interna de los Estados, si se cumple el mecanismo de información que señala el convenio.

CONVENIO DE ROTTERDAM (PIC)

El objetivo del Convenio de Rotterdam, o también conocido como Convenio Sobre Aplicación del Procedimiento de Consentimiento Fundamentado Previo a ciertos Plaguicidas y Productos Químicos Peligrosos Objeto de Comercio Internacional (PIC), es promover la responsabilidad compartida y los esfuerzos conjuntos de los países en la esfera del comercio internacional de ciertos productos químicos peligrosos. Lo anterior con el fin de proteger la salud humana y el ambiente frente a posibles daños, y contribuir a su utilización ambientalmente racional.

Este Convenio busca asegurar que los gobiernos dispongan de la información que necesitan sobre las características de los productos químicos peligrosos a fin de poder evaluar los riesgos y adoptar decisiones fundadas sobre futuras importaciones de tales productos. Por otro lado, facilita la información a otros países, todo ello de manera que los países exportadores e importadores compartan la responsabilidad de protección de la

salud humana y el medio ambiente frente a efectos nocivos de ciertos productos químicos objeto de comercio internacional.

El 24 de febrero de 2004, y luego de reunir 50 firmas de ratificación de los países, necesarias para dar vigencia al Convenio, se activó la aplicación del artículo 26 del Convenio, que se refiere a su entrada en vigor.

CONVENIO DE ESTOCOLMO (COP'S)

Los Contaminantes Orgánicos Persistentes (COP's) son compuestos orgánicos que en diversa medida, resisten la degradación fotolítica, biológica y química. El Convenio de Estocolmo sobre COP's está vigente a partir del 17 de mayo del 2004, siendo ratificado por Chile el 20 de enero de 2005 y posteriormente aprobado por Decreto N° 38 del 19 de mayo de 2005. Este Acuerdo corresponde a un instrumento internacional jurídicamente vinculante cuyo objetivo es prevenir los daños de estas sustancias sobre el ambiente, incluyendo la salud humana.

Las sustancias sujetas a este convenio se han agrupado en tres categorías, a saber: Plaguicidas (Aldrin, Clordano, DDT, Dieldrin, Endrin, Heptacloro, Mirex y Toxafeno); Productos Químicos Industriales (Hexaclorobenceno y Bifenilos Policlorados-PCBs); y Subproductos No Intencionales de sustancias químicas precursoras y/o procesos térmicos/combustión (dioxinas y furanos).

Los compromisos adquiridos por Chile corresponden a la aplicación de medidas para:

- a) eliminar o restringir la producción y el uso de los COP's producidos intencionalmente;
- b) eliminar en forma ambientalmente adecuada, las existencias de los COP's fuera de uso, deteriorados, vencidos o prohibidos;
- c) minimizar la generación de los COP's que se forman y liberan de manera no intencional, tomando medidas de prevención relativas a las mejores técnicas disponibles y las mejores prácticas ambientales;
- d) elaborar un Plan Nacional de Implementación del Convenio de Estocolmo.

CONVENIO DE VIENA Y PROTOCOLO DE MONTREAL

En el año 1987 fue adoptado por Chile el Protocolo de Montreal, el cual establece la obligación de tomar medidas para proteger la salud humana y el medio ambiente contra los efectos nocivos derivados de actividades humanas que modifican o pueden modificar la capa de ozono, determinándose así, controles sobre Sustancias Agotadoras de Ozono (SAO), entre las cuales se encuentra el Bromuro de Metilo, destinado a tratamiento de suelo, quedando excluido del Protocolo el BrMe usado para tratamientos Cuarentenarios y de Pre-embarque. En 1992 se creó un Comité para buscar tecnologías de sustitución del uso de BrMe, y en 1997 se estableció el calendario para la eliminación progresiva de éste hasta llegar a su eliminación total el año 2005 para países desarrollados y el año 2015 para países en desarrollo.

III OBJETIVOS DE LA DECLARACION

El presente estudio tiene por objetivos específicos:

- a. sensibilizar a las autoridades públicas y privadas, sobre la necesidad de considerar este tema como relevante para el desarrollo sostenible del país, por lo cual se deben considerar recursos y capacitación para los agentes comprometidos en el control del tema
- b. contar con información base para tomar decisiones con relación a cautelar la salud de las personas y el medio ambiente, respetando las Buenas Prácticas Agrícolas, indicadas en la etiqueta.
- c. apoyar a la mejor definición de los sectores de más riesgo por el uso de estas sustancias, a nivel regional y nacional
- d. reforzar la capacitación tanto a aplicadores, población asociada como a médicos o equipos de salud, de manera que interioricen las características de los plaguicidas en uso, en su área de trabajo
- e. aportar a las universidades y centros de investigación, información tendiente a realizar estudios en estas materias
- f. aportar transparencia hacia la comunidad respecto de los plaguicidas que se están usando en Chile

IV METODOLOGIA DE LA DECLARACION

El estudio se fundamenta en la información recopilada en las trece regiones del país, la cual es entregada por los distribuidores de plaguicidas regionales a las oficinas sectoriales del Servicio y remitida al Subdepartamento de Plaguicidas y Fertilizantes, quien tabula y valida.

Desde la perspectiva legal, la Resolución Exenta N°2.410 de 1997 establece la obligación de declarar las ventas de plaguicidas, dos veces al año. Esta publicación no considera plaguicidas de uso domiciliario ya que estos son competencia del Ministerio de Salud.

Los procedimientos establecidos para realizar el levantamiento de información son:

- Cada dirección regional del SAG dispone de los universos reales de distribuidoras o lugares de expendio de plaguicidas, siendo incluidos para este proceso, adicionalmente, cooperativas, exportadoras de fruta, empresas forestales y de semillas, las cuales importan o compran directamente plaguicidas.

- La información debe ser incorporada a un formulario diseñado especialmente para el efecto, "Declaración de Ventas de Plaguicidas" y enviada al SAG dos veces al año, en los meses de julio y diciembre. En ella se debe informar sobre las cantidades y formulaciones vendidas de estos productos en cada uno de los meses, según la normativa vigente.
- Posteriormente el Subdepartamento de Plaguicidas y Fertilizantes procesa la información, analiza los resultados y prepara el documento final que corresponde a un consolidado anual país.

V PRESENTACION DE RESULTADOS

Los resultados se muestran en base a los ingredientes activos de los productos comerciales declarados, con el fin de evitar alteraciones al libre ejercicio del comercio.

Los plaguicidas se clasifican según la serie de su Registro de la siguiente manera:

<u>SERIE</u>	<u>TIPO</u>
1000	Insecticidas, Acaricidas, Rodenticidas y otros
2000	Fungicidas, Bactericidas
3000	Herbicidas
4000	Misceláneos

Por otra parte las unidades de medida en que se venden los productos clasifican en:

- **Kilogramos**
- **Litros**
- **Tabletas**
- **Placas**
- **Dispensadores**

En esta oportunidad las diferentes unidades de medida, por fines prácticos y de presentación, se han homologado a kilogramos y litros.

VI.1 TOTAL PAIS

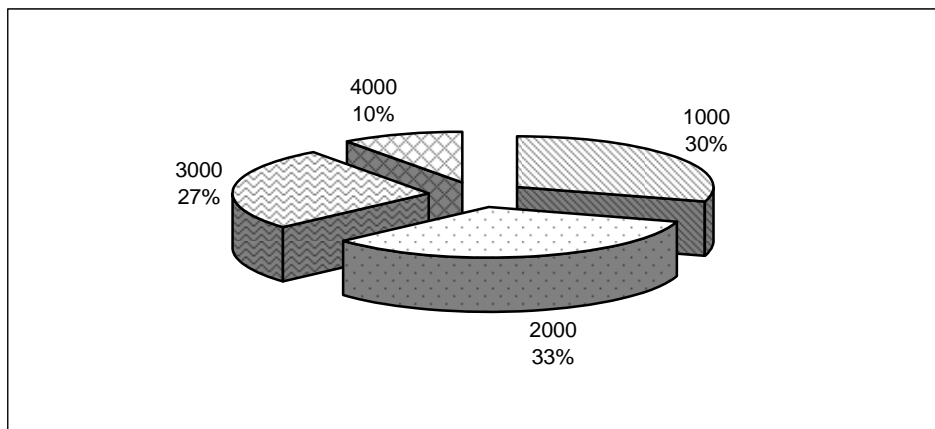
En el año 2006 se vendieron un total de 1.012 productos comerciales, de ellos, la mayoría corresponde a las series 1000 (Insecticidas, Rodenticidas y Acaricidas) y 2000 (Fungicidas y Bactericidas), que en conjunto representan el 63% del total de productos vendidos.

Como se aprecia en el Cuadro VI.1.1, de la serie 1000 se vendieron un total de 302 productos; de la serie 2000, 339 productos; de la serie 3000, 270 productos y de la serie 4000, se vendieron 101 productos.

Cuadro VI.1.1
Nº de productos vendidos según serie – Total País, año 2006

Serie	Tipo Plaguicida	Total
1000	Insecticidas, Rodenticidas, Acaricidas	302
2000	Fungicidas, Bactericidas	339
3000	Herbicidas	270
4000	Misceláneos	101
Total		1.012

Gráfico VI.1.1
Porcentaje de productos vendidos según serie – Total País, año 2006



Los productos son expendidos en diferentes unidades de medida, como litros, kilogramos, bombonas, placas, entre otros. En esta ocasión, las medidas se convirtieron a kilogramos o litros según correspondiera, para facilitar la comprensión y uso de las estadísticas referidas a la venta de plaguicidas en el territorio nacional.

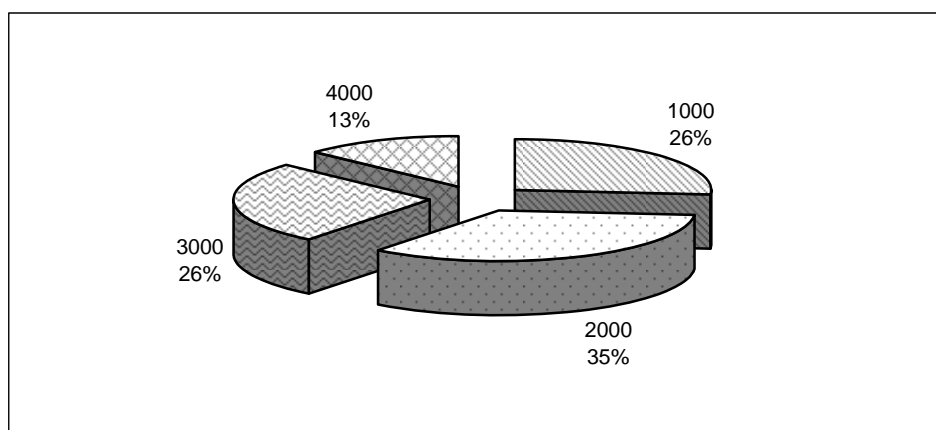
Respecto de los Ingredientes Activos de los productos vendidos, en el año 2006 se comercializaron 418 diferentes, de forma individual o en mezclas.

Al revisar el Gráfico VI.1.2 es posible apreciar que la serie 2000 es la que tiene la mayor representatividad, con el 35%, superior a la serie 1000, que alcanza el 26%, al igual que la serie 3000, y la serie 4000 el 13%.

Cuadro VI.1.2
Nº Ingredientes Activos vendidos según serie – Total País, año 2006

Serie	Tipo Plaguicida	Total
1000	Insecticidas, Rodenticidas, Acaricidas	113
2000	Fungicidas, Bactericidas	138
3000	Herbicidas	111
4000	Misceláneos	56
TOTAL		418

Gráfico VI.1.2
Porcentaje de Ingredientes Activos según serie – Total País, año 2006

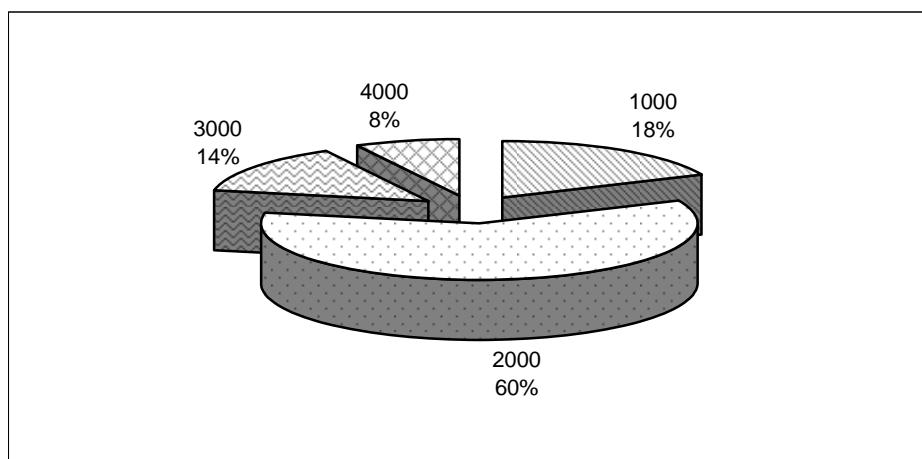


Respecto a las cantidades vendidas, en el año 2006 se vendió un total de 57.855.969 kilogramos o litros de plaguicidas, la gran mayoría de ellos correspondiente a la serie 2000, que representa el 60%, le sigue la serie 1000 que representa el 18%, luego la serie 3000 con 14% y finalmente la serie 4000 con 8%.

Cuadro VI.1.3
Plaguicidas vendidos según serie – Total País, año 2006

Serie	Tipo Plaguicida	Total
1000	Insecticidas, Rodenticidas, Acaricidas	10.603.421
2000	Fungicidas, Bactericidas	34.532.877
3000	Herbicidas	8.205.548
4000	Misceláneos	4.514.123
TOTAL		57.855.969

Gráfico VI.1.3
Porcentaje de Plaguicidas vendidos según serie – Total País, año 2006



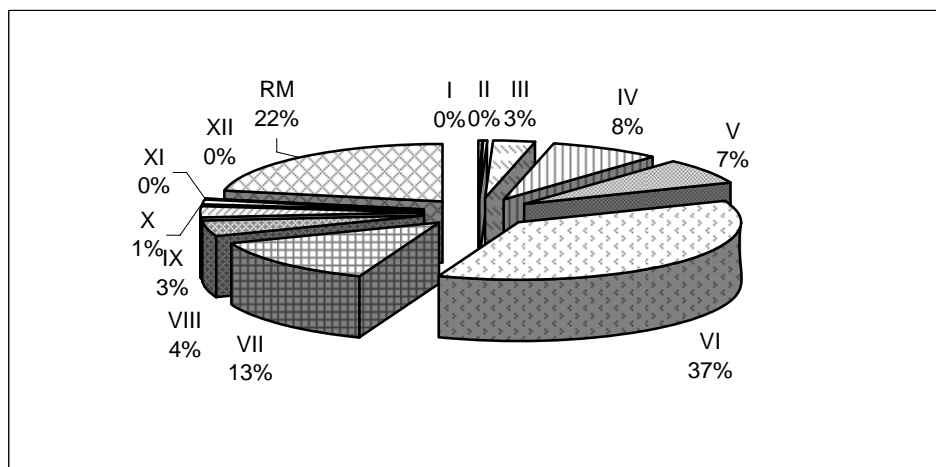
En el cuadro VI.1.4 es posible ver la distribución de las ventas a nivel regional. La VI Región tiene el mayor porcentaje de ventas a nivel nacional, con el 36.9%, seguida de la Región Metropolitana, con el 22.0%, un 13, 47% la VII y un 7,8% la IV Región.

Por su parte, las regiones II, XI y XII son las que presentan los porcentajes mínimos, que no alcanzan el 0.01% del total, a ellas les sigue la I Región, que representa el 0.38% de las ventas a nivel nacional

Cuadro VI.1.4
Plaguicidas vendidos por Región – Total País, año 2006

Región	Total	%
I	217.698	0,38
II	42.295	0,07
III	1.882.959	3,25
IV	4.561.941	7,89
V	4.193.868	7,25
VI	21.354.046	36,90
VII	7.783.102	13,47
VIII	2.558.382	4,42
IX	1.740.000	3,01
X	743.046	1,28
XI	809	0,00
XII	1.009	0,00
RM	12.776.814	22,08
TOTAL GENERAL	57.855.969	100,00

Gráfico VI.1.4
Porcentaje de Plaguicidas vendidos por región – Total País, año 2006



A continuación se presentan el total de Ingredientes Activos y cantidades vendidas a nivel nacional, según serie.

TOTAL NACIONAL INGREDIENTES ACTIVOS VENDIDOS.

Cuadro VI.1.5
Ingredientes Activos serie 1000 (Insecticidas, Rodenticidas, Acaricidas) –
Total País, año 2006

Ingrediente Activo	Total	%
ACEITE MINERAL	3.921.341	36,94
CLORPIRIFOS	1.046.550	9,86
CLORHIDRATO DE CARTAP	749.770	7,07
DIAZINON	552.756	5,21
AZINFOS-METILO	414.254	3,90
METAMIDOFOS	373.287	3,52
ESFENVALERATO	358.053	3,37
BROMURO DE METILO / CLOROPICRINA	294.955	2,78
POLISULFURO DE CALCIO	210.875	1,99
DICOFOL	202.471	1,91
CARBARILO	168.608	1,59
CIROMAZINA	163.942	1,54
LAMBDA-CIHALOTRINA	152.978	1,44
BROMURO DE METILO	145.795	1,37
CIHEXATINA	125.277	1,18
ABAMECTINA	121.277	1,14
METOMILO	116.224	1,09
METIDATION	105.877	1,00
DIMETOATO	103.360	0,97
CARBOFURANO	95.304	0,90
METALDEHIDO	90.747	0,85
FOSFURO DE ALUMINIO	89.607	0,84
1,3-DICLOROPROPENO	89.308	0,84
BRODIFACUM	88.668	0,84
PERMETRINA	59.450	0,56
IMIDACLOPRID	59.282	0,56
CLORPIRIFOS / DIMETOATO	52.819	0,50
FENAMIFOS	51.980	0,49
TIAMETOXAM	49.374	0,47
ALDICARB	44.629	0,42
EXTRACTO DE QUILLAY	39.964	0,38
PROFENOFOS	33.060	0,31
TETRATIOCARBONATO DE SODIO	26.417	0,25
ETOPROFOS	26.254	0,25
ALFA-CIPERMETRINA	25.586	0,24
CADUSAFOS	25.289	0,24
LUFENURON	24.541	0,23
HIDROGENOOXALATO DE TIOICLAM	18.642	0,18
MYROTHECIUM VERRUCARIA	15.441	0,15
ENDOSULFAN	14.641	0,14

FENPIROXIMATO	13.926	0,13
PIRIMICARB	12.674	0,12
ESPINOSAD	12.294	0,12
ANTRANILATO DE METILO	12.240	0,12
TEFLUTRINA	11.646	0,11
FLUFENOXURON	11.184	0,11
CIFLUTRINA	9.765	0,09
CLORPIRIFOS / CIPERMETRINA	9.551	0,09
PIRIMIFOS-METILO	9.361	0,09
OXAMILO	9.268	0,09
DAZOMET	8.977	0,08
CIFLUTRINA / METAMIDOFOS	6.997	0,07
CLOROPICRINA	6.921	0,07
FOSFURO DE MAGNESIO	6.841	0,06
BETA-CIFLUTRINA / TIACLOPRID	6.434	0,06
BACILLUS THURINGIENSIS	6.047	0,06
ACRINATRINA	6.007	0,06
PIRIDABEN	5.836	0,05
ACEFATO	5.554	0,05
DELTAMETRINA	5.471	0,05
TRIFLUMURON	5.327	0,05
FOSMET	4.851	0,05
OMETOATO	4.520	0,04
BUPROFEZINA	4.067	0,04
TIACLOPRID	3.362	0,03
CLORHIDRATO DE FORMETANATO	3.154	0,03
FENVALERATO	3.153	0,03
FLOCUMAFEN	3.076	0,03
AZADIRACTINA	2.776	0,03
FIPRONILO	2.734	0,03
1,3-DICLOROPROPENO / CLOROPICRINA	2.610	0,02
VIRUS DE LA GRANULOSIS DE CARPOCAPSA	2.487	0,02
BETA-CIFLUTRINA	2.475	0,02
CLORFENAPIR	2.217	0,02
BROMADIOLONA	2.002	0,02
DICLORVOS	1.986	0,02
TEBUFENOZIDA	1.823	0,02
TRIAZAMATO	1.793	0,02
ALFA-CIPERMETRINA / TRIAZAMATO	1.703	0,02
TIAMETOXAM / LAMBDA-CIHALOTRINA	1.697	0,02
MALATION	1.677	0,02
METIOCARB / METOMILO / METALDEHIDO	1.673	0,02
METOXIFENOZIDA	1.580	0,01
BIFENTRINA	1.557	0,01
GAMA-CIHALOTRINA	1.331	0,01
IMIDACLOPRID / CIFLUTRINA	1.316	0,01
CLOFENTEZINA	1.207	0,01
TAU-FLUVALINATO	1.191	0,01
CIPERMETRINA	1.087	0,01

CLOTIANIDINA	1.076	0,01
ACETAMIPRID	964	0,01
MONOCROTOFOS / FENVALERATO	913	0,01
TIODICARB	832	0,01
METIOCARB	725	0,01
DELTAMETRINA / ENDOSULFAN	530	0,00
LAMBDA-CIHALOTRINA / PIRIMICARB	454	0,00
PIRIPROXIFEN	399	0,00
NOVALURON	270	0,00
BIFENAZATO	208	0,00
DELTAMETRINA / FENITROTION	205	0,00
FENAZAQUINA	201	0,00
ROTENONA	132	0,00
DIFACINONA	109	0,00
DIOCTIL SULFOSUCCINATO DE SODIO	97	0,00
DIMETOATO / PERMETRINA	54	0,00
LACTOBACILLUS ACIDOFILLUS / LACTOBACILLUS PLANTARUM	50	0,00
VAMIDOTION	46	0,00
BETA-CIPERMETRINA	36	0,00
TRICLORFON	15	0,00
CLORFENVINFOS	8	0,00
METAM-SODIO	7	0,00
PIMETROZINA	6	0,00
FENOXICARB	5	0,00
TOTAL SERIE 1000	10.603.421	100,00

AJUSTAR, ajustado

Cuadro VI.1.6
Ingredientes Activos serie 2000 (Fungicidas, Bactericidas) – Total País, año 2006

Ingrediente Activo	Total	%
AZUFRE	21.492.814	62,21
OXIDO CÚPRICO / PENTOXIDO DE ARSENICO / TRIOXIDO DE CROMO	3.481.778	10,08
OXICLORURO DE COBRE	1.003.334	2,90
OXIDO CUPROSO	992.721	2,88
CLOROTALONILO	634.515	1,84
MANCOZEB	611.008	1,76
OXICLORURO DE COBRE / SULFATO DE COBRE / AZUFRE	451.972	1,31
AZUFRE / FENHEXAMID	387.574	1,12
AZUFRE / CAPTAN	365.100	1,06
CIPRODINILO / FLUDIOXONILO / AZUFRE	286.167	0,83
8-QUINOLINOLATO DE COBRE	283.769	0,82
CIPRODINILO / FLUDIOXONILO	274.456	0,79

MICLOBUTANILO	240.698	0,70
CAPTAN	208.514	0,60
CARBENDAZIMA / 8-QUINOLINOLATO DE COBRE	194.926	0,56
EXTRACTO DE SEMILLA Y PULPA DE TORONJA / BIOFLAVONOIDEOS	192.654	0,56
AZUFRE / OXICLORURO DE COBRE	189.010	0,55
BENOMILO	149.641	0,43
TEBUCONAZOL / PROPICONAZOL / PERMETRINA	148.334	0,43
SULFATO CUPROCALCICO	138.022	0,40
COBRE (ELEMENTAL) / TEBUCONAZOL	132.179	0,38
TRIBROMOFENATO DE SODIO	126.146	0,37
CIPRODINILO / PROPICONAZOL	125.025	0,36
EXTRACTO DE SEMILLA Y PULPA DE TORONJA / BIOFLAVONOIDEOS / AZUFRE	123.352	0,36
TRIFORINA	107.932	0,31
BOSCALID	106.720	0,31
TEBUCONAZOL	98.837	0,29
METALAXILO-M (MEFENOXAM) / MANCOZEB	86.130	0,25
PIRACLOSTROBIN	83.745	0,24
IPRODIONA	78.775	0,23
FLUSILAZOL	72.453	0,21
FOLPET	71.326	0,21
SULFATO BASICO DE COBRE	69.678	0,20
AZUFRE / IPRODIONA	67.183	0,19
AZOXISTROBINA	66.942	0,19
FERBAM	66.242	0,19
FLUTRIAFOL	61.904	0,18
TIURAM	58.934	0,17
TRIADIMEFON	54.985	0,16
CARBENDAZIMA / EPOXICONAZOL	50.299	0,15
CARBENDAZIMA / MANCOZEB	45.199	0,13
KRESOXIM-METILO	44.903	0,13
DODINA	42.895	0,12
CIMOXANILO / MANCOZEB	38.459	0,11
DIFENOCONAZOL	35.148	0,10
BACILLUS SUBTILIS	33.499	0,10
PENCONAZOL	32.975	0,10
CARBENDAZIMA / CLOROTALONILO	31.320	0,09
METALAXILO / MANCOZEB	29.850	0,09
FENHEXAMID	29.641	0,09
FLUDIOXONILO	29.064	0,08
CITREX	29.032	0,08
AZUFRE / CITREX	28.804	0,08
TIABENDAZOL	27.610	0,08
FENBUCONAZOL	26.819	0,08
FLUQUINCONAZOL / PIRIMETANILO	25.735	0,07
SULFATO DE COBRE PENTAHIDRATADO	23.412	0,07
CIPROCONAZOL / TRIFLOXISTROBIN	23.092	0,07
CIPROCONAZOL	21.569	0,06

FOSEILO-ALUMINIO	21.087	0,06
EXTRACTO CITRICO	20.442	0,06
TRIFLOXISTROBIN / TEBUCONAZOL	18.930	0,05
DIMETOMORF / MANCOZEB	17.861	0,05
EPOXICONAZOL / KRESOXIM-METILO	17.636	0,05
CARBENDAZIMA	17.304	0,05
PROPICONAZOL / CIPRODINILO	16.540	0,05
OXIDO CROMICO / OXIDO CUPROSO / OXIDO BORICO	16.360	0,05
HIDROXIDO DE COBRE	15.049	0,04
CARBENDAZIMA / TEBUCONAZOL	13.966	0,04
FENHEXAMID / TEBUCONAZOL	13.812	0,04
AZUFRE / DICLORAN	13.409	0,04
TRIADIMENOL	13.312	0,04
FENARIMOL	12.879	0,04
PROPICONAZOL	12.374	0,04
BOSCALID / PIRACLOSTROBIN	12.173	0,04
SULFATO DE ESTREPTOMICINA / CLORHIDRATO DE OXITETRACICLINA	12.148	0,04
CLOROTALONILO / CLORHIDRATO DE PROPAMOCARB	10.792	0,03
TEBUCONAZOL / TRIADIMENOL	10.735	0,03
TRICHODERMA SPP. (TRICHODERMA HARZIANUM, TRICHODERMA VIRIDE, TRICHODERMA LONGIBRATUM)	9.605	0,03
CAPTAN / IPRODIONA	9.424	0,03
MANCOZEB / OXICLORURO DE COBRE	9.226	0,03
METIRAM COMPLEJO	9.201	0,03
CARBENDAZIMA / FLUSILAZOL	8.252	0,02
PROCLORAZ	8.079	0,02
DICLORAN	7.715	0,02
QUINOXIFENO	7.708	0,02
AZOXISTROBINA / CIPROCONAZOL	7.669	0,02
TRICHODERMA SPP. (TRICHODERMA HARZIANUM CEPA QUEULE, TRICHODERMA VIRENS CEPA SHERWOOD, TRICHODERMA PARCERAMOSUM CEPA TRAILES)	7.368	0,02
METALAXILO	7.317	0,02
PROCLORAZ / CARBENDAZIMA	7.182	0,02
EPOXICONAZOL / FENPROPIMORF / KRESOXIM-METILO	6.999	0,02
PIRIMETANILO	6.902	0,02
EXTRACTO DE SEMILLA Y PULPA DE TORONJA	6.723	0,02
TIOFANATO-METILO	6.105	0,02
FENPROPIDIN / PROPICONAZOL	5.970	0,02
CLORHIDRATO DE PROPAMOCARB	5.928	0,02
CARBOXINA / TIRAM	5.357	0,02
NAFTENATO DE TRIBUTILESTAÑO (TBTN) / PERMETRINA	5.339	0,02
TRIFLUMIZOL	4.785	0,01
BENALAXILO / MANCOZEB	4.608	0,01
HEXACONAZOL	3.927	0,01
PROPICONAZOL / CIPROCONAZOL	3.754	0,01
FLUAZINAM	3.448	0,01
CAPTAN / AZUFRE	2.800	0,01

METALAXILO / OXICLORURO DE COBRE	2.786	0,01
IPROVALICARB / MANCOZEB	2.676	0,01
TRICHODERMA HARZIANUM / TRICHODERMA POLYSPORUM	2.641	0,01
CIPRODINILO	2.632	0,01
TRITICONAZOL	2.627	0,01
BACILLUS SUBTILIS / AZUFRE	2.560	0,01
PROCIMIDONA	2.332	0,01
SULFATO PENTAHIDRATADO DE COBRE	2.262	0,01
DIFENOCONAZOL / FENPROPIDINA	2.120	0,01
FLUDIOXONILO / MEFENOXAM	2.076	0,01
METALAXILO-M (MEFENOXAM)	2.075	0,01
METALAXILO-M (MEFENOXAM) / OXICLORURO DE COBRE	1.902	0,01
DITIANON	1.610	0,00
IMAZALILO	1.178	0,00
FLUQUINCONAZOL / PROCLORAZ	1.162	0,00
MANCOZEB / ZOXAMIDA	1.123	0,00
TRIFLOXISTROBIN	868	0,00
POLISULFURO DE CALCIO	562	0,00
SILTIOFAM	502	0,00
AZUFRE / OXICLORURO DE COBRE / SULFATO DE COBRE	408	0,00
PROPICONAZOL / FENPROPIDINA	370	0,00
DIMETOMORF	331	0,00
ACIDO BORICO / FENPROPIMORF / PROPICONAZOL	280	0,00
FLUTOLANILO	271	0,00
LACTOBACILLUS ACIDOFILUS	184	0,00
BENALAXILO / OXICLORURO DE COBRE	150	0,00
DIFECONAZOL	129	0,00
TETRACONAZOL	121	0,00
HIMEXAZOL	106	0,00
EXTRACTO DE SEMILLAS DE NARANJA	19	0,00
ISOTIAZOLINA	12	0,00
MICLOBUTANILO / MANCOZEB	10	0,00
ESPIROXAMINA / TEBUCONAZOL / TRIADIMENOL	3	0,00
TOTAL SERIE 2000	34.532.877	100,00

Cuadro VI.1.7

Ingredientes Activos serie 3000 (Herbicidas) – Total País, año 2006

SE REPITE QUILAZOFOP.....

Ingrediente Activo	Total	%
GLIFOSATO	4.827.017	58,83
PARAQUAT	282.273	3,44
GLIFOSATO, SAL POTASICA	231.752	2,82
PARAQUAT / DIQUAT	230.061	2,80
METSULFURON-METILO	219.639	2,68
SIMAZINA	219.372	2,67

MCPA, SAL AMINA	167.889	2,05
ATRAZINA	147.295	1,80
OXIFLUORFEN	135.559	1,65
ATRAZINA / S-METOLACLOORO	122.840	1,50
AMITROL / TIOCIANATO DE AMONIO	120.931	1,47
ACETOCLOORO	97.245	1,19
MCPA, SAL DIMETILAMINA	81.699	0,99
AMITROL	69.206	0,84
PENDIMETALINA	68.186	0,83
METOLACLOORO / ATRAZINA	66.225	0,81
FLUMIOXAZIN	66.175	0,81
CLETODIM	62.470	0,76
2,4-D, SAL DIMETILAMINA	59.077	0,72
S-METOLACLOORO	53.246	0,65
FENMEDIFAM / DESMEDIFAM / ETOFUMESATO	52.081	0,63
TRIFLURALINA	47.349	0,58
MCPA, SAL POTASICA	42.338	0,52
LINURON	40.788	0,50
METRIBUZINA	36.715	0,45
2,4-D / PICLORAM	35.005	0,43
TEPRALOXIDIM	33.407	0,41
TRITOSULFURON / DICAMBA	33.076	0,40
GLUFOSINATO DE AMONIO	32.493	0,40
DIURON	30.988	0,38
TERBUTILAZINA	28.789	0,35
BENTAZONA	28.762	0,35
DIMETENAMIDA	26.243	0,32
2,4-D, ESTER BUTOXIETILICO	23.871	0,29
TRICLOPIR, ESTER BUTOXIETILICO	22.754	0,28
2,4-D, AMINA	22.436	0,28
FLUAZIFOP-BUTILO	21.930	0,27
CLORIDAZON	21.348	0,26
HALOXIFOP-R-METILO	19.433	0,24
MCPA	19.042	0,23
YODOSULFURON-METILO-SODIO	15.654	0,19
MOLINATO	14.973	0,18
CLODINAFOP-PROPARGILO / CLOQUINTOCET-MEXILO	11.980	0,15
ALACLOORO	10.947	0,13
YODOSULFURON-METILO-SODIO / MESOSULFURON-METILO	9.857	0,12
FLUROXIPIR, ESTER 1-METILHEPTILICO	9.338	0,11
EPTC	9.126	0,11
PROPAQUIZAFOP	9.025	0,11
TRICLOPIR	8.050	0,10
LENACILO	7.679	0,09
FOMESAFEN	7.367	0,09
METAMITRONA	7.291	0,09
QUIZALOFOP-P-TEFURILO	7.131	0,09
QUINCLORAC	6.628	0,08
ETOFUMESATO	6.488	0,08

IMAZETAPIR	6.487	0,08
PROPIZAMIDA	6.440	0,08
METAZACLORO	6.202	0,08
QUIZALOFOP-P-ETILO	6.174	0,08
PROSULFOCARB	5.950	0,07
CLOPIRALID, SAL MONOETANOLAMINA	5.574	0,07
DICAMBA, SAL SODICA	5.472	0,07
DICLOBENILO	4.950	0,06
2,4-D, ESTER ISOOCILICO	4.812	0,06
DICLOFOP-METILO	4.642	0,06
NICOSULFURON	4.480	0,05
ASULAM-SODIO	4.265	0,05
METABENZTIAZURON	4.169	0,05
FLUMETSULAN	4.052	0,05
METSULFURON-METILO / PICLORAM	3.895	0,05
FLUCARBAZONA SODICA	3.510	0,04
NAPROPAMIDA	3.009	0,04
AMITROL / MCPA-SODICO	2.900	0,04
QUIZALOFOP-ETILO	2.737	0,03
CLOMAZONA	2.190	0,03
PICLORAM	2.155	0,03
TRIASULFURON	2.091	0,03
IMAZAPIC / IMAZAPIR	1.901	0,02
BENSULFURON METIL	1.868	0,02
MESOTRIONA	1.812	0,02
FLAMPROP-METILO	1.720	0,02
HEXAZINONA	1.589	0,02
FORAMSULFURON / YODOSULFURON-METILO-SODIO	1.449	0,02
OXADIAZON	1.309	0,02
FLUROCLORIDONA	1.000	0,01
CLODINAFOF-PROPARGILO	951	0,01
CIHALOFOP-BUTILO	751	0,01
MCPA, SAL SODICA	687	0,01
IMAZAMOX / IMAZAPIR	668	0,01
HALOSULFURON-METILO	657	0,01
TRALKOXIDIMA	562	0,01
TERBACILO	543	0,01
ACLONIFEN	487	0,01
TRISULFURON-METILO	411	0,01
IMAZAPIR	389	0,00
PROPISOCOLORO	383	0,00
METOLACOLORO	374	0,00
CLOPIRALID	274	0,00
FENMEDIFAM	265	0,00
PENOXSULAM	188	0,00
DICLOFOP-METILO / FENOXAPROP-P-ETILO	150	0,00
TRIBEMURON-METILO	109	0,00
TIFENSULFURON-METILO	105	0,00
2,4-DB, ESTER BUTILICO	65	0,00

TOPRAMEZONA	65	0,00
PICONILAFEN / CIANAZINA	52	0,00
PROPOXICARBAZONA-SODIO	30	0,00
CLORIMURON-ETILO	25	0,00
BISPIRIBAC-SODIO	10	0,00
ISOXAFLUTOL	3	0,00
IMAZAMOX	1	0,00
TOTAL SERIE 3000	8.205.548	100,00

Cuadro VI.1.8
Ingredientes Activos serie 4000 (Misceláneos) – Total País, año 2006

Ingrediente Activo	Total	%
ACIDO GIBERELICO	2.183.973	48,38
CIANAMIDA HIDROGENADA	948.060	21
ACETATO DE (Z)-8-DODECEN-1-ILO / ACETATO DE (E)-8-DODECEN-1-ILO / (Z)-8-DODECEN-1-OL	345.551	7,66
CAOLIN	171.373	3,80
ACETATO DE (E/Z)-8-DODECENILO	154.224	3,42
(E,E)-8,10-DODECADIEN-1-OL (CODLEMONA)	144.205	3,19
ACIDO GIBERELICO / ACIDO INDOLACETICO / ZEATINA	80.159	1,78
ACIDO PROPIONICO / LECITINA DE SOYA / ALCOHOL ETOXILADO LINEAL / ACIDOS GRASOS	62.508	1,38
(E,E)-8,10-DODECADIEN-1-OL (CODLEMONA) / 1-DODECANOL / 1-TETRADECANOL	57.378	1,27
AMINOETOXIVINILGLICINA	44.158	0,98
HIDROCARBONOS DEL PETROLEO / ALQUILÉSTERES Y ÁCIDOS ANIÓNICOS SURFACTANTES	36.425	0,81
TRISILOXANO / POLIETER	29.696	0,66
HEPTAMETIL TRISILOXANO MODIFICADO COMO ETER METIL ALILOXIPOLIETILENOGLICOL	28.829	0,64
ALQUILARIL POLIOXIALCANO ETER / ALQUILARIL POLIETOXIETANOL FOSFATO / ACIDOS GRASOS LIBRES	24.373	0,54
CLORURO DE CLORMEQUAT / CLORURO DE COLINA	20.562	0,46
ALQUILARIL POLIOXIETILENO GLICOL-ISOPROPANOL	18.184	0,40
TRINEXAPAC-ETILO	15.383	0,34
FORCLORFENURON	14.256	0,32
ACIDO NAFTILOXIACETICO / ACIDO P-CLOROFENOXIACETICO / ACIDO GIBERELICO	13.535	0,30
ETEFON	13.404	0,30
6-BENZILADENINA	13.350	0,30
DIFENIL-AMINA	11.676	0,26
PACLOBUTRAZOL	10.155	0,22
ETERES DE ALQUILFENOL Y POLIETILENGLICOL/ BUTIL GLICOL	9.720	0,22
COPOLIMERO ESTIRENO BUTADIENO CARBOXILADO /	8.288	0,18

ALCOHOL ETOXILADO LINEAL		
FLUMETRALINA	8.024	0,18
ALQUILARIL POLIOXIETILENO GLICOL / GLICOLETERES / ACIDOS GRASOS COMBINADOS / BIS(2- ETILHEXIL) BENCENO DICARBOXILATO / ISOPROPANOL	5.370	0,12
ETER DE OCTILFENOL Y POLIETILENGLICOL Y DODECIL BENCENO SULFONATO DE SODIO	5.310	0,12
CLORURO DE CLORMEQUAT	4.140	0,09
DI-1-P-MENTENO	3.736	0,08
ALCOHOL ETOXILADO LINEAL / NONILFENOL ETOXILADO	3.695	0,08
ALQUILARIL POLIGLICOL ETER	3.396	0,08
UNICONAZOL-P	2.760	0,06
GIBERELINAS A4 Y A7 / 6-BENZILADENINA	2.692	0,06
ACIDO 1-NAFTILACETICO (NAA), SAL POTASICA	2.210	0,05
ACIDO FOSFORICO	2.209	0,05
CITOQUININA-6-BA / GIBERELINAS A4 A7	1.867	0,04
CLORURO DE MEPIQUAT / PROHEXADIONA-CALCIO	1.471	0,03
ACETATO DE (Z)-8-DODECEN-1-ILO	1.157	0,03
CITOQUININA	1.086	0,02
POLIMERO DE SILICONA / ALCOHOL ETOXILADO	899	0,02
POLI-D-GLUCOSAMINA	871	0,02
ACIDO 1-NAFTILACETICO (NAA)	853	0,02
FORCLORFENURON / ACIDO INDOL-3-BUTIRICO	673	0,01
CITOQUININA / ACIDO INDOLBUTIRICO / ACIDO GIBERELICO	399	0,01
LATEX SINTETICO Y ORGANOSILICONA SURFACTANTE	397	0,01
GIBERELINAS A4 Y A7	338	0,01
ETEFON / CICLANILIDA	297	0,01
PROHEXADIONA-CALCIO	289	0,01
CLORPROFAM	239	0,01
(E)-11-TETRADECEN-1-OL / ACETATO DE (E)-11-TETRADECEN- 1-ILO	124	0,00
ETER DE POLIETILENGLICOL / GLICOL CON OXIDO DE ETILENO / DIMETILPOLISILOXANO	117	0,00
POLIDIMETILSILOXANO / SURFACTANTES	39	0,00
ALQUILARIL POLIOXIETILENO GLICOL-ISOPROPANOL / ACIDO FOSFORICO	22	0,00
ACIDO 4-CLORO FENOXIACETICO / (2-NAFTILOXI)ACETAMIDA	15	0,00
ACETATO DE (E)-9-DODECEN-1-ILO / CLORURO DE POLIVINILO	3	0,00
TOTAL SERIE 4000	4.514.123	100,00

De la información presentada podemos indicar que 21 ingredientes activos representan, en terminos de venta de plaguicidas en el país el 78,54%, siendo estos:

Nombre ingrediente activo	Expresado en litros o kilogramos
1. Azufre	21.492.814
2. Glifosato	4.827.017

3. Aceite Mineral	3.921.341
4. Oxido Cúprico / Pentóxido de Arsenico / Trióxido de Cromo	3.481.778
5. Acido Giberélico	2.183.973
6. Clorpirifos	1.046.550
7. Oxiclورو de Cobre	1.003.334
8. Oxido Cuproso	992.721
9. Cianamida Hidrogenada	948.060
10. Clorhidrato de Cartap	749.770
11. Clorotalonilo	634.515
12. Mancozeb	611.008
13. Diazinon	552.756
14. Oxiclورو de cobre/ Sulfato de cobre / Azufre	451.972
15. Azinfos-metilo	414.254
16. Azufre / Fenhexamid	387.574
17. Metamidofos	373.287
18. Azufre / Captan	365.100
19. Esfenvalerato	358.053
20. Acetato (Z)-8-dodecen-1-ilo/Acetato de (E)-8-dodecen-1-ilo/(Z)-8-dodecen-1-ol	345.551
21. Bromuro de metilo/Cloropicrina (*)	294.955

(*) Que se refiere a la cantidad disponible en el mercado

DISTRIBUCIÓN VENTA DE PLAGUICIDAS POR REGIONES

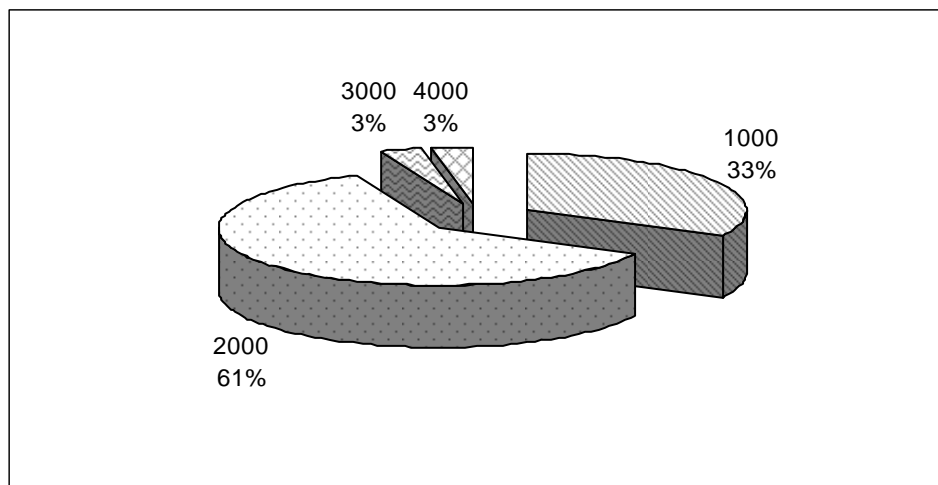
VI.2.- I REGIÓN

A continuación se presenta el resumen general de Plaguicidas vendidos en la Primera Región durante el año 2006. Posteriormente es posible encontrar los datos de los Ingredientes Activos vendidos según serie.

Cuadro VI.2.1
Plaguicidas vendidos según serie – I Región, año 2006

Serie	Tipo Plaguicida	Total
1000	Insecticidas, Rodenticidas, Acaricidas	71.002
2000	Fungicidas, Bactericidas	133.255
3000	Herbicidas	6.636
4000	Misceláneos	6.805
TOTAL		217.698

Gráfico VI.2.1
Porcentaje de Plaguicidas vendidos según serie – I Región, año 2006



Cuadro VI.2.2
Ingredientes Activos serie 1000 (Insecticidas, Rodenticidas, Acaricidas) –
I Región, año 2006

Ingrediente Activo	Total	%
METAMIDOFOS	9.089	12,80
METOMILO	8.942	12,59
FENAMIFOS	7.155	10,08
CLORPIRIFOS	7.010	9,87
CLORPIRIFOS / CIPERMETRINA	4.867	6,85
DIMETOATO	3.858	5,43
BROMURO DE METILO / CLOROPICRINA	3.094	4,36
1,3-DICLOROPROPENO / CLOROPICRINA	2.610	3,68
ETOPROFOS	2.249	3,17
TETRATIOCARBONATO DE SODIO	1.775	2,50
HIDROGENOOXALATO DE TIOICLAM	1.666	2,35
ACEITE MINERAL	1.630	2,30
IMIDACLOPRID	1.572	2,21
ABAMECTINA	1.530	2,15
CARBOFURANO	1.447	2,04
ALDICARB	1.430	2,01
CIFLUTRINA	1.197	1,69
CLORHIDRATO DE CARTAP	1.189	1,67
CLORFENAPIR	1.084	1,53
CIROMAZINA	985	1,39
MYROTHECIUM VERRUCARIA	779	1,10
ESPINOSAD	683	0,96
BROMURO DE METILO	600	0,85
LAMBDA-CIHALOTRINA	515	0,73
LUFENURON	475	0,67
CIHEXATINA	458	0,65
PROFENOFOS	403	0,57
DELTAMETRINA	392	0,55
OXAMILO	341	0,48
PIRIPROXIFEN	298	0,42
BUPROFEZINA	262	0,37
FOSFURO DE ALUMINIO	171	0,24
BACILLUS THURINGIENSIS	155	0,22
METIDATION	148	0,21
DELTAMETRINA / FENITROTION	102	0,14
TIAMETOXAM	92	0,13
DICLORVOS	86	0,12
DIAZINON	74	0,10
ALFA-CIPERMETRINA	72	0,10
CIFLUTRINA / METAMIDOFOS	60	0,08
PERMETRINA	55	0,08
ACETAMIPRID	53	0,07

CADUSAFOS	50	0,07
PIRIMICARB	44	0,06
TEBUFENOZIDA	43	0,06
DELTAMETRINA / ENDOSULFAN	35	0,05
TIAMETOXAM / LAMBDA-CIHALOTRINA	32	0,05
TIACLOPRID	30	0,04
CLORPIRIFOS / DIMETOATO	26	0,04
CLORHIDRATO DE FORMETANATO	22	0,03
FENPIROXIMATO	19	0,03
MALATION	18	0,03
TRIFLUMURON	10	0,01
ACRINATRINA	5	0,01
AZADIRACTINA	5	0,01
DICOFOL	4	0,01
METIOCARB	4	0,01
PIRIDABEN	2	0,00
TOTAL SERIE 1000	71.002	100,00

Cuadro VI.2.3
Ingredientes Activos serie 2000 (Fungicidas, Bactericidas) – I Región, año 2006

Ingrediente Activo	Total	%
AZUFRE	109.352	82,06
MANCOZEB	4.609	3,46
OXICLORURO DE COBRE	3.737	2,80
METALAXILO	2.275	1,71
CLOROTALONILO	2.052	1,54
BENOMILO	2.038	1,53
PENCONAZOL	1.156	0,87
MICLOBUTANILO	704	0,53
DIMETOMORF / MANCOZEB	687	0,52
TRIADIMEFON	650	0,49
CLORHIDRATO DE PROPAMOCARB	559	0,42
SULFATO DE COBRE PENTAHIDRATADO	513	0,38
CIPRODINILO / FLUDIOXONILO	465	0,35
METALAXILO / OXICLORURO DE COBRE	456	0,34
METALAXILO-M (MEFENOXAM) / MANCOZEB	451	0,34
OXIDO CUPROSO	390	0,29
FOSEILO-ALUMINIO	369	0,28
CIMOXANILO / MANCOZEB	321	0,24
PROCIMIDONA	317	0,24
PROCLORAZ / CARBENDAZIMA	279	0,21
METALAXILO / MANCOZEB	272	0,20
CAPTAN	261	0,20

TIURAM	204	0,15
SULFATO DE ESTREPTOMICINA / CLORHIDRATO DE OXITETRACICLINA	186	0,14
AZOXISTROBINA	179	0,13
TEBUCONAZOL	103	0,08
SULFATO PENTAHIDRATADO DE COBRE	102	0,08
IPRODIONA	98	0,07
CIPROCONAZOL	65	0,05
FOLPET	60	0,05
DIFENOCONAZOL / FENPROPIDINA	57	0,04
CARBENDAZIMA / TEBUCONAZOL	54	0,04
BOSCALID	50	0,04
TIOFANATO-METILO	50	0,04
HIMEXAZOL	42	0,03
DIFENOCONAZOL	25	0,02
TRIFORINA	24	0,02
METALAXILO-M (MEFENOXAM) / OXICLORURO DE COBRE	22	0,02
DICLORAN	6	0,00
FENHEXAMID	6	0,00
TRIFLOXISTROBIN	6	0,00
FENBUCONAZOL	2	0,00
CLOROTALONILO / CLORHIDRATO DE PROPAMOCARB	1	0,00
TOTAL SERIE 2000	133.255	100,00

Cuadro VI.2.4
Ingredientes Activos serie 3000 (Herbicidas) – I Región, año 2006

Ingrediente Activo	Total	%
GLIFOSATO	3.842	57,89
FLUAZIFOP-BUTILO	726	10,94
OXIFLUORFEN	643	9,69
GLIFOSATO, SAL POTASICA	615	9,27
LINURON	235	3,54
QUIZALOFOP-ETILO	139	2,09
MCPA, SAL POTASICA	115	1,73
2,4-D / PICLORAM	107	1,61
PARAQUAT	101	1,52
QUIZALOFOP-P-ETILO	49	0,74
TRICLOPIR, ESTER BUTOXIETILICO	32	0,48
PROPIZAMIDA	12	0,18
METRIBUZINA	10	0,15
HALOXIFOP-R-METILO	5	0,08
BENTAZONA	4	0,06
OXADIAZON	1	0,02
TOTAL SERIE 3000	6.636	100,00

Cuadro VI.2.5
Ingredientes Activos serie 4000 (Misceláneos) – I Región, año 2006

Ingrediente Activo	Total	%
ALCOHOL ETOXILADO LINEAL / NONILFENOL ETOXILADO	2.208	32,45
ACIDO PROPIONICO / LECITINA DE SOYA / ALCOHOL ETOXILADO LINEAL / ACIDOS GRASOS	1.709	25,11
ACIDO GIBERELICO	871	12,80
ALQUILARIL POLIOXIETILENO GLICOL / GLICOLETERES / ACIDOS GRASOS COMBINADOS / BIS(2- ETILHEXIL) BENCENO DICARBOXILATO / ISOPROPANOL	595	8,74
ACIDO NAFTILOXIACETICO / ACIDO P-CLOROFENOXIACETICO / ACIDO GIBERELICO	393	5,78
ALQUILARIL POLIOXIALCANO ETER / ALQUILARIL POLIETOXIETANOL FOSFATO / ACIDOS GRASOS LIBRES	380	5,58
ETERES DE ALQUILFENOL Y POLIETILENGLICOL/ BUTIL GLICOL	372	5,47
ACIDO FOSFORICO	143	2,10
ETER DE OCTILFENOL Y POLIETILENGLICOL Y DODECIL BENCENO SULFONATO DE SODIO	93	1,37
ACIDO 1-NAFTILACETICO (NAA), SAL POTASICA	32	0,47
TRISILOXANO / POLIETER	8	0,12
GIBERELINAS A4 Y A7 / 6-BENZILADENINA	1	0,01
TOTAL SERIE 4000	6.805	100,00

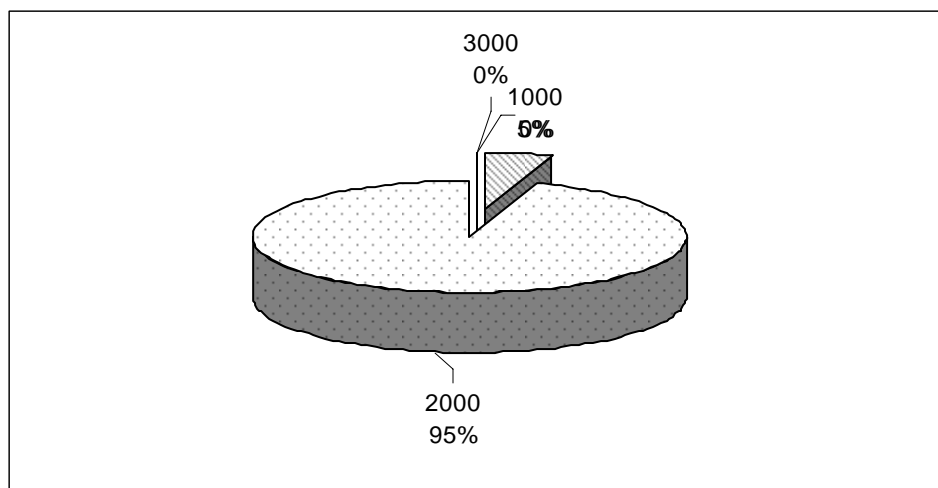
VI.3.- II REGIÓN

A continuación se presenta el resumen general de Plaguicidas vendidos en la Segunda Región durante el año 2006. Posteriormente es posible encontrar los datos de los Ingredientes Activos vendidos según serie.

Cuadro VI.3.1
Plaguicidas vendidos según serie – II Región, año 2006

Serie	Tipo Plaguicida	Total
1000	Insecticidas, Rodenticidas, Acaricidas	2.073
2000	Fungicidas, Bactericidas	40.195
3000	Herbicidas	27
TOTAL		42.295

Gráfico VI.3.1
Porcentaje de Plaguicidas vendidos según serie – II Región, año 2006



Cuadro VI.3.2
Ingredientes Activos serie 1000 (Insecticidas, Rodenticidas, Acaricidas) –
II Región, año 2006

Ingrediente Activo	Total	%
BROMURO DE METILO	700	33,77
METAMIDOFOS	694	33,48
CLORPIRIFOS	142	6,85
PIRIMIFOS-METILO	125	6,03
DAZOMET	110	5,31
METOMILO	94	4,53
CARBOFURANO	71	3,42
CLORHIDRATO DE CARTAP	40	1,93
FOSFURO DE ALUMINIO	34	1,64
DELTAMETRINA / FENITROTION	25	1,21
DIMETOATO	21	1,01
DELTAMETRINA	13	0,63
CIFLUTRINA	4	0,19
TOTAL SERIE 1000	2.073	100,00

Cuadro VI.3.3
Ingredientes Activos serie 2000 (Fungicidas, Bactericidas) – II Región, año
2006

Ingrediente Activo	Total	%
AZUFRE	40.170	99,94
METALAXILO-M (MEFENOXAM) / MANCOZEB	14	0,03
CAPTAN	5	0,01
METALAXILO-M (MEFENOXAM) / OXICLORURO DE COBRE	3	0,01
TRIADIMEFON	2	0,00
FENHEXAMID	1	0,00
TOTAL SERIE 2000	40.195	100,00

Cuadro VI.3.4
Ingredientes Activos serie 3000 (Herbicidas) – II Región, año 2006

Ingrediente Activo	Total	%
LINURON	11	40,74
AMITROL / TIOCIANATO DE AMONIO	10	37,04
GLIFOSATO	6	22,22
TOTAL SERIE 3000	27	100,00

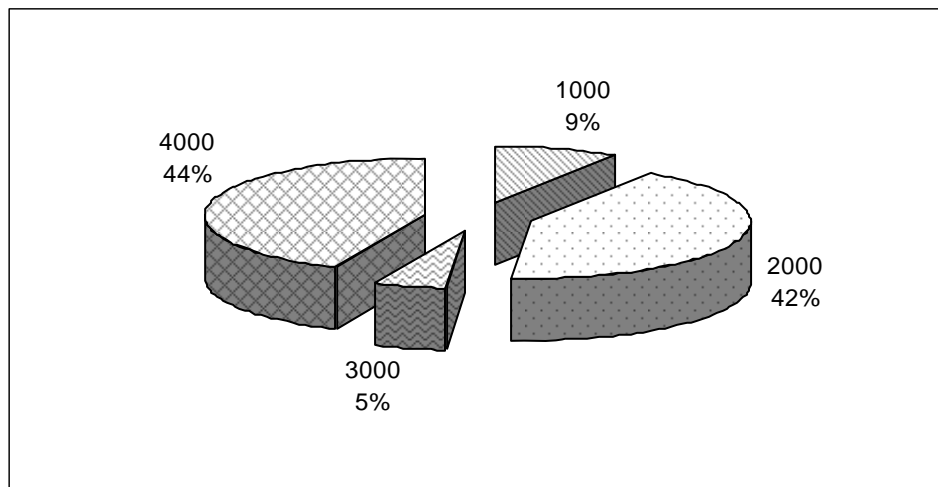
VI.4.- III REGIÓN

A continuación se presenta el resumen general de Plaguicidas vendidos en la Tercera Región durante el año 2006. Posteriormente es posible encontrar los datos de los Ingredientes Activos vendidos según serie.

Cuadro VI.4.1
Plaguicidas vendidos según serie – III Región, año 2006

Serie	Tipo Plaguicida	Total
1000	Insecticidas, Rodenticidas, Acaricidas	170.596
2000	Fungicidas, Bactericidas	799.269
3000	Herbicidas	95.516
4000	Misceláneos	817.578
TOTAL		1.882.959

Gráfico VI.4.1
Porcentaje de Plaguicidas vendidos según serie – III Región, año 2006



Cuadro VI.4.2
Ingredientes Activos serie 1000 (Insecticidas, Rodenticidas, Acaricidas) –
III Región, año 2006

Ingrediente Activo	Total	%
ACEITE MINERAL	57.060	33,43
EXTRACTO DE QUILLAY	14.970	8,77
CADUSAFOS	14.210	8,33
CLORPIRIFOS	13.071	7,66
METAMIDOFOS	12.890	7,55
FENAMIFOS	8.120	4,76
ALDICARB	6.260	3,67
MYROTHECIUM VERRUCARIA	5.885	3,45
ETOPROFOS	4.759	2,79
DIMETOATO	4.354	2,55
DIAZINON	4.171	2,44
CARBARILO	3.305	1,94
METOMILO	2.851	1,67
ANTRANILATO DE METILO	2.670	1,56
DICOFOL	2.256	1,32
TETRATIOCARBONATO DE SODIO	2.225	1,30
AZINFOS-METILO	1.941	1,14
IMIDACLOPRID	1.612	0,94
CIHEXATINA	1.496	0,87
CLORHIDRATO DE CARTAP	846	0,50
ABAMECTINA	746	0,44
BROMURO DE METILO / CLOROPICRINA	512	0,30
PROFENOFOS	508	0,30
CIFLUTRINA	455	0,27
CARBOFURANO	416	0,24
ESPINOSAD	380	0,22
CLORPIRIFOS / DIMETOATO	331	0,19
LUFENURON	272	0,16
LAMBDA-CIHALOTRINA	258	0,15
OXAMILO	242	0,14
CLORFENAPIR	233	0,14
ACRINATRINA	212	0,12
DELTAMETRINA	118	0,07
FENPIROXIMATO	108	0,06
BUPROFEZINA	95	0,06
METIDATION	90	0,05
PERMETRINA	81	0,05
DAZOMET	80	0,05
CIROMAZINA	76	0,04
ALFA-CIPERMETRINA	70	0,04
FENVALERATO	70	0,04
CIFLUTRINA / METAMIDOFOS	56	0,03

HIDROGENOOXALATO DE TIOICLAM	45	0,03
DICLORVOS	41	0,02
PIRIMICARB	38	0,02
TRIFLUMURON	34	0,02
ACETAMIPRID	15	0,01
TIAMETOXAM	10	0,01
NOVALURON	9	0,01
CLORPIRIFOS / CIPERMETRINA	8	0,00
BIFENTRINA	5	0,00
BROMADIOLONA	5	0,00
CIPERMETRINA	5	0,00
TEBUFENOZIDA	4	0,00
BACILLUS THURINGIENSIS	3	0,00
BETA-CIFLUTRINA	3	0,00
BRODIFACUM	3	0,00
IMIDACLOPRID / CIFLUTRINA	3	0,00
LAMBDA-CIHALOTRINA / PIRIMICARB	3	0,00
FOSFURO DE ALUMINIO	1	0,00
TOTAL SERIE 1000	170.596	100,00

Cuadro VI.4.3
Ingredientes Activos serie 2000 (Fungicidas, Bactericidas) – III Región, año 2006

Ingrediente Activo	Total	%
AZUFRE	619.215	77,47
AZUFRE / CAPTAN	34.850	4,36
AZUFRE / FENHEXAMID	26.400	3,30
OXICLORURO DE COBRE / SULFATO DE COBRE / AZUFRE	25.020	3,13
SULFATO CUPROCALCICO	12.985	1,62
AZUFRE / OXICLORURO DE COBRE	12.010	1,50
EXTRACTO DE SEMILLA Y PULPA DE TORONJA / BIOFLAVONOIDEOS / AZUFRE	11.520	1,44
CIPRODINILO / FLUDIOXONILO / AZUFRE	7.614	0,95
CAPTAN	6.496	0,81
TRIADIMEFON	4.729	0,59
BOSCALID	4.724	0,59
MICLOBUTANILO	4.340	0,54
IPRODIONA	3.259	0,41
BENOMILO	2.491	0,31
MANCOZEB	2.222	0,28
TEBUCONAZOL	2.196	0,27
AZUFRE / IPRODIONA	2.000	0,25
KRESOXIM-METILO	1.946	0,24
DODINA	1.900	0,24
OXIDO CUPROSO	1.802	0,23

FENARIMOL	1.467	0,18
CIPRODINILO / FLUDIOXONILO	1.095	0,14
FOLPET	1.000	0,13
OXICLORURO DE COBRE	823	0,10
CIMOXANILO / MANCOZEB	687	0,09
BOSCALID / PIRACLOSTROBIN	568	0,07
METALAXILO-M (MEFENOXAM) / MANCOZEB	563	0,07
PENCONAZOL	482	0,06
TRIFORINA	460	0,06
TIURAM	418	0,05
AZUFRE / OXICLORURO DE COBRE / SULFATO DE COBRE	408	0,05
QUINOXIFENO	320	0,04
TRIFLUMIZOL	311	0,04
TRIFLOXISTROBIN / TEBUCONAZOL	296	0,04
AZUFRE / DICLORAN	287	0,04
CLOROTALONILO	268	0,03
SULFATO BASICO DE COBRE	240	0,03
FENHEXAMID / TEBUCONAZOL	223	0,03
FLUSILAZOL	220	0,03
METALAXILO / MANCOZEB	216	0,03
FENHEXAMID	199	0,02
PIRIMETANILO	165	0,02
DIFENOCONAZOL	117	0,01
TEBUCONAZOL / TRIADIMENOL	110	0,01
FOSEILO-ALUMINIO	101	0,01
IPRODIONA	90	0,01
CLORHIDRATO DE PROPAMOCARB	79	0,01
BACILLUS SUBTILIS	40	0,01
METALAXILO / OXICLORURO DE COBRE	39	0,00
CARBENDAZIMA / FLUSILAZOL	37	0,00
CARBENDAZIMA	34	0,00
TRICHODERMA SPP. (TRICHODERMA HARZIANUM CEPA QUEULE, TRICHODERMA VIRENS CEPA SHERWOOD, TRICHODERMA PARCERAMOSUM CEPA TRAILES)	30	0,00
SULFATO DE COBRE PENTAHIDRATADO	29	0,00
CIPROCONAZOL	27	0,00
DICLORAN	21	0,00
AZOXISTROBINA	20	0,00
TIABENDAZOL	10	0,00
PROPICONAZOL	9	0,00
DIMETOMORF / MANCOZEB	6	0,00
PROCIMIDONA	6	0,00
SULFATO DE ESTREPTOMICINA / CLORHIDRATO DE OXITETRACICLINA	6	0,00
PROCLORAZ / CARBENDAZIMA	5	0,00
EXTRACTO CITRICO	5	0,00
FLUDIOXONILO	5	0,00
TRIFLOXISTROBIN	5	0,00
EXTRACTO DE SEMILLA Y PULPA DE TORONJA	2	0,00

CLOTALONILO / CLORHIDRATO DE PROPAMOCARB	1	0,00
CARBENDAZIMA / MANCOZEB	0	0,00
TOTAL SERIE 2000	799.269	100,00

Cuadro VI.4.4
Ingredientes Activos serie 3000 (Herbicidas) – III Región, año 2006

Ingrediente Activo	Total	%
GLIFOSATO	75.430	78,97
PARAQUAT	7.580	7,94
AMITROL	4.332	4,54
AMITROL / TIOCIANATO DE AMONIO	3.720	3,89
PARAQUAT / DIQUAT	1.035	1,08
FLUMIOXAZIN	587	0,61
GLIFOSATO, SAL POTASICA	450	0,47
SIMAZINA	400	0,42
TRIFLURALINA	320	0,34
MCPA, SAL AMINA	309	0,32
LINURON	284	0,30
METSULFURON-METILO	261	0,27
BENTAZONA	150	0,16
FENMEDIFAM / DESMEDIFAM / ETOFUMESATO	142	0,15
MCPA, SAL DIMETILAMINA	112	0,12
METRIBUZINA	78	0,08
OXIFLUORFEN	57	0,06
TRICLOPIR, ESTER BUTOXIETILICO	54	0,06
QUIZALOFOP-P-TEFURILO	40	0,04
FLUAZIFOP-BUTILO	35	0,04
FOMESAFEN	27	0,03
DIURON	25	0,03
QUIZALOFOP-ETILO	18	0,02
CLODINAFOP-PROPARGILO / CLOQUINTOCET-MEXILO	15	0,02
MCPA, SAL POTASICA	15	0,02
HALOSULFURON-METILO	7	0,01
QUIZALOFOP-P-ETILO	6	0,01
2,4-D, SAL DIMETILAMINA	5	0,01
PENDIMETALINA	5	0,01
2,4-D / PICLORAM	4	0,00
METABENZTIAZURON	4	0,00
IMAZETAPIR	3	0,00
2,4-D, AMINA	2	0,00
MCPA	2	0,00
CLETODIM	1	0,00
MESOTRIONA	1	0,00
TOTAL SERIE 3000	95.516	100,00

Cuadro VI.4.5
Ingredientes Activos serie 4000 (Misceláneos) – III Región, año 2006

Ingrediente Activo	Total	%
ACIDO GIBERELICO	551.585	67,47
CIANAMIDA HIDROGENADA	249.350	30,50
ACIDO GIBERELICO / ACIDO INDOLACETICO / ZEATINA	4.495	0,55
ACIDO PROPIONICO / LECITINA DE SOYA / ALCOHOL ETOXILADO LINEAL / ACIDOS GRASOS	3.903	0,48
TRISILOXANO / POLIETER	3.720	0,46
ETEFON	1.629	0,20
HEPTAMETIL TRISILOXANO MODIFICADO COMO ETER METIL ALILOXIPOLIETILENOGLICOL	782	0,10
DI-1-P-MENTENO	467	0,06
HIDROCARBONOS DEL PETROLEO / ALQUILÉSTERES Y ÁCIDOS ANIÓNICOS SURFACTANTES	387	0,05
ALQUILARIL POLIGLICOL ETER	260	0,03
FORCLORFENURON	185	0,02
(E,E)-8,10-DODECADIEN-1-OL (CODLEMONA) / 1-DODECANOL / 1-TETRADECANOL	149	0,02
ETEFON / CICLANILIDA	145	0,02
ACIDO NAFTAILOXIACETICO / ACIDO P-CLOROFENOXIACETICO / ACIDO GIBERELICO	113	0,01
ALCOHOL ETOXILADO LINEAL / NONILFENOL ETOXILADO	105	0,01
ETERES DE ALQUILFENOL Y POLIETILENGLICOL/ BUTIL GLICOL	102	0,01
ACIDO 1-NAFTILACETICO (NAA), SAL POTASICA	71	0,01
ALQUILARIL POLIOXIETILENO GLICOL / GLICOLETERES / ACIDOS GRASOS COMBINADOS / BIS(2- ETILHEXIL) BENCENO DICARBOXILATO / ISOPROPANOL	61	0,01
POLIMERO DE SILICONA / ALCOHOL ETOXILADO	22	0,00
ACETATO DE (Z)-8-DODECEN-1-ILO	16	0,00
ALQUILARIL POLIOXIALCANO ETER / ALQUILARIL POLIETOXIETANOL FOSFATO / ACIDOS GRASOS LIBRES	14	0,00
COPOLIMERO ESTIRENO BUTADIENO CARBOXILADO / ALCOHOL ETOXILADO LINEAL	12	0,00
ACIDO FOSFORICO	5	0,00
TOTAL SERIE 4000	817.578	100,00

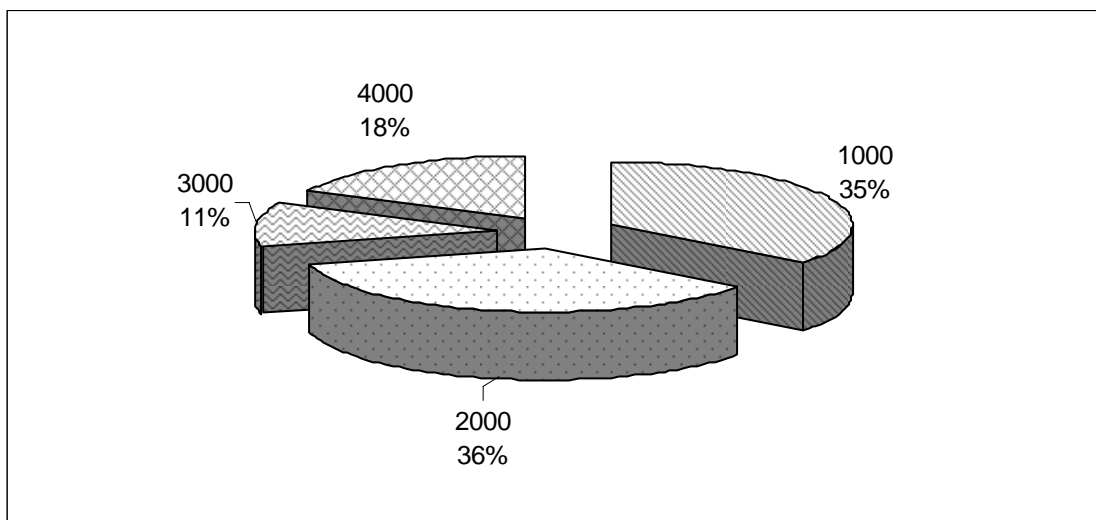
VI.5.- IV REGIÓN

A continuación se presenta el resumen general de Plaguicidas vendidos en la Cuarta Región durante el año 2006. Posteriormente es posible encontrar los datos de los Ingredientes Activos vendidos según serie.

Cuadro VI.5.1
Plaguicidas vendidos según serie – IV Región, año 2006

Serie	Tipo Plaguicida	Total
1000	Insecticidas, Rodenticidas, Acaricidas	1.605.474
2000	Fungicidas, Bactericidas	1.643.330
3000	Herbicidas	504.123
4000	Misceláneos	809.014
TOTAL		4.561.941

Gráfico VI.5.1
Porcentaje de Plaguicidas vendidos según serie – IV Región, año 2006



Cuadro VI.5.2
Ingredientes Activos serie 1000 (Insecticidas, Rodenticidas, Acaricidas) –
IV Región, año 2006

Ingrediente Activo	Total	%
CLORHIDRATO DE CARTAP	693.309	43,15
ACEITE MINERAL	375.146	23,35
CIROMAZINA	158.719	9,88
CLORPIRIFOS	76.119	4,74
METAMIDOFOS	50.383	3,14
LAMBDA-CIHALOTRINA	29.715	1,85
AZINFOS-METILO	24.888	1,55
IMIDACLOPRID	21.320	1,33
HIDROGENOOXALATO DE TIOICLAM	14.919	0,93
DIMETOATO	14.445	0,90
FENAMIFOS	14.280	0,89
METOMILO	13.985	0,87
ALDICARB	13.340	0,83
BROMURO DE METILO	10.200	0,63
DIAZINON	9.329	0,58
DICOFOL	9.063	0,56
ABAMECTINA	8.165	0,51
EXTRACTO DE QUILLAY	6.908	0,43
PROFENOFOS	6.117	0,38
OXAMILO	5.437	0,34
ETOPROFOS	4.555	0,28
CARBOFURANO	3.981	0,25
METALDEHIDO	3.907	0,24
CIHEXATINA	3.848	0,24
ANTRANILATO DE METILO	3.155	0,20
TETRATIOCARBONATO DE SODIO	2.475	0,15
CARBARILO	2.272	0,14
METIDATION	2.081	0,13
FENPIROXIMATO	1.992	0,12
MYROTHECIUM VERRUCARIA	1.925	0,12
LUFENURON	1.730	0,11
BROMURO DE METILO / CLOROPICRINA	1.623	0,10
CADUSAFOS	1.600	0,10
PIRIMICARB	1.357	0,08
TIAMETOXAM	1.278	0,08
CIFLUTRINA	1.201	0,07
CLORPIRIFOS / DIMETOATO	1.201	0,07
ACRINATRINA	1.085	0,07
DICLORVOS	947	0,06
ESPINOSAD	903	0,06
PIRIDABEN	778	0,05

PERMETRINA	682	0,04
ALFA-CIPERMETRINA	669	0,04
ALFA-CIPERMETRINA / TRIAZAMATO	549	0,03
CIPERMETRINA	421	0,03
BUPROFEZINA	338	0,02
TRIAZAMATO	319	0,02
BACILLUS THURINGIENSIS	304	0,02
MALATION	289	0,02
ESFENVALERATO	274	0,02
TRIFLUMURON	237	0,01
DELTAMETRINA	232	0,01
CIFLUTRINA / METAMIDOFOS	227	0,01
BETA-CIFLUTRINA	204	0,01
ACEFATO	145	0,01
BRODIFACUM	135	0,01
DAZOMET	100	0,01
FENVALERATO	99	0,01
CLORFENAPIR	98	0,01
ENDOSULFAN	80	0,00
FOSFURO DE ALUMINIO	79	0,00
TEFLUTRINA	68	0,00
TEBUFENOZIDA	44	0,00
CLORHIDRATO DE FORMETANATO	39	0,00
GAMA-CIHALOTRINA	31	0,00
TAU-FLUVALINATO	25	0,00
TIAMETOXAM / LAMBDA-CIHALOTRINA	24	0,00
METIOCARB	21	0,00
BROMADIOLONA	17	0,00
ACETAMIPRID	16	0,00
ROTENONA	5	0,00
CLORPIRIFOS / CIPERMETRINA	4	0,00
BIFENTRINA	3	0,00
CLOFENTEZINA	3	0,00
IMIDACLOPRID / CIFLUTRINA	3	0,00
FOSFURO DE MAGNESIO	2	0,00
METOXIFENOZIDA	2	0,00
NOVALURON	2	0,00
DELTAMETRINA / ENDOSULFAN	1	0,00
METIOCARB / METOMILO / METALDEHIDO	1	0,00
PIRIPROXIFEN	1	0,00
TOTAL SERIE 1000	1.605.474	100,00

Cuadro VI.5.3

Ingredientes Activos serie 2000 (Fungicidas, Bactericidas) – IV Región, año 2006

Ingrediente Activo	Total	%
AZUFRE	987.877	60,07
OXIDO CUPROSO	74.225	4,51
MANCOZEB	63.761	3,88
AZUFRE / FENHEXAMID	61.350	3,73
FLUSILAZOL	60.384	3,67
CLOROTALONILO	46.606	2,83
AZUFRE / CAPTAN	38.925	2,37
CIPRODINILO / FLUDIOXONILO / AZUFRE	34.799	2,12
OXICLORURO DE COBRE / SULFATO DE COBRE / AZUFRE	25.420	1,55
EXTRACTO DE SEMILLA Y PULPA DE TORONJA / BIOFLAVONOIDES / AZUFRE	23.166	1,41
OXICLORURO DE COBRE	20.404	1,24
AZUFRE / OXICLORURO DE COBRE	17.835	1,08
CAPTAN	10.564	0,64
CIMOXANILO / MANCOZEB	10.436	0,63
MICLOBUTANILO	9.653	0,59
IPRODIONA	9.385	0,57
FOLPET	9.160	0,56
BENOMILO	8.948	0,54
TEBUCONAZOL	8.802	0,54
BOSCALID	8.683	0,53
FLUDIOXONILO	8.007	0,49
CIPRODINILO / FLUDIOXONILO	7.833	0,48
TRIADIMEFON	7.242	0,44
AZUFRE / IPRODIONA	7.050	0,43
TIURAM	6.197	0,38
SULFATO CUPROCALCICO	5.111	0,31
FERBAM	4.580	0,28
AZUFRE / DICLORAN	4.122	0,25
PENCONAZOL	4.029	0,24
KRESOXIM-METILO	3.792	0,23
EXTRACTO CITRICO	3.702	0,23
DIMETOMORF / MANCOZEB	3.550	0,22
METALAXILO-M (MEFENOXAM) / MANCOZEB	3.467	0,21
CIPRODINILO / PROPICONAZOL	3.425	0,21
BACILLUS SUBTILIS	3.294	0,20
TRIFORINA	2.944	0,18
FENHEXAMID	2.762	0,17
DICLORAN	2.700	0,16
QUINOXIFENO	2.383	0,14
FENHEXAMID / TEBUCONAZOL	2.042	0,12
METALAXILO / MANCOZEB	1.875	0,11
TIABENDAZOL	1.610	0,10
TRIFLOXISTROBIN / TEBUCONAZOL	1.395	0,08

TIOFANATO-METILO	1.352	0,08
AZOXISTROBINA	1.332	0,08
SULFATO PENTAHIDRATADO DE COBRE	1.200	0,07
FENARIMOL	1.190	0,07
BOSCALID / PIRACLOSTROBIN	1.118	0,07
CLOROTALONILO / CLORHIDRATO DE PROPAMOCARB	995	0,06
CAPTAN / IPRODIONA	915	0,06
FOSEILO-ALUMINIO	897	0,05
PIRACLOSTROBIN	726	0,04
CAPTAN / AZUFRE	640	0,04
FENPROPIDIN / PROPICONAZOL	600	0,04
CIPROCONAZOL	579	0,04
BACILLUS SUBTILIS / AZUFRE	540	0,03
TEBUCONAZOL / TRIADIMENOL	525	0,03
SULFATO DE ESTREPTOMICINA / CLORHIDRATO DE OXITETRACICLINA	483	0,03
SULFATO BASICO DE COBRE	480	0,03
DIFENOCONAZOL	461	0,03
CARBENDAZIMA / MANCOZEB	398	0,02
TRIFLUMIZOL	372	0,02
BENLAXILO / MANCOZEB	330	0,02
EXTRACTO DE SEMILLA Y PULPA DE TORONJA / BIOFLAVONOIDES	324	0,02
TRIFLOXISTROBIN	315	0,02
PROCLORAZ / CARBENDAZIMA	285	0,02
PROPICONAZOL	284	0,02
SULFATO DE COBRE PENTAHIDRATADO	238	0,01
PIRIMETANILO	218	0,01
FENBUCONAZOL	217	0,01
METALAXILO / OXICLORURO DE COBRE	214	0,01
DODINA	210	0,01
IMAZALILO	203	0,01
CLORHIDRATO DE PROPAMOCARB	200	0,01
CARBENDAZIMA	185	0,01
PROCIMIDONA	185	0,01
CIPRODINILO	135	0,01
MANCOZEB / OXICLORURO DE COBRE	133	0,01
PROPICONAZOL / CIPROCONAZOL	123	0,01
AZUFRE / CITREX	108	0,01
FLUQUINCONAZOL / PIRIMETANILO	105	0,01
CITREX	102	0,01
TRICHODERMA SPP. (TRICHODERMA HARZIANUM, TRICHODERMA VIRIDE, TRICHODERMA LONGIBRATUM)	91	0,01
TRICHODERMA SPP. (TRICHODERMA HARZIANUM CEPA QUEULE, TRICHODERMA VIRENS CEPA SHERWOOD, TRICHODERMA PARCERAMOSUM CEPA TRAILES)	87	0,01
METALAXILO-M (MEFENOXAM)	86	0,01
CARBENDAZIMA / EPOXICONAZOL	80	0,00
METALAXILO-M (MEFENOXAM) / OXICLORURO DE COBRE	79	0,00
TRICHODERMA HARZIANUM / TRICHODERMA POLYSPORUM	67	0,00

PROCLORAZ	65	0,00
DIMETOMORF	61	0,00
EXTRACTO DE SEMILLA Y PULPA DE TORONJA	48	0,00
METALAXILO	47	0,00
MANCOZEB / ZOXMIDA	37	0,00
CARBENDAZIMA / FLUSILAZOL	36	0,00
CARBENDAZIMA / TEBUCONAZOL	33	0,00
CARBENDAZIMA / 8-QUINOLINOLATO DE COBRE	31	0,00
IPROVALICARB / MANCOZEB	26	0,00
HIDROXIDO DE COBRE	16	0,00
DIFENOCONAZOL / FENPROPIDINA	12	0,00
EPOXICONAZOL / KRESOXIM-METILO	11	0,00
PROPICONAZOL / FENPROPIDINA	5	0,00
TOTAL SERIE 2000	1.644.582	100,00

Cuadro VI.5.4
Ingredientes Activos serie 3000 (Herbicidas) – IV Región, año 2006

Ingrediente Activo	Total	%
GLIFOSATO	344.844	68,40
PARAQUAT	25.761	5,11
AMITROL / TIOCIANATO DE AMONIO	25.235	5,01
PARAQUAT / DIQUAT	18.174	3,61
AMITROL	13.138	2,61
LINURON	8.455	1,68
PENDIMETALINA	8.271	1,64
METRIBUZINA	6.552	1,30
MCPA, SAL POTASICA	5.905	1,17
SIMAZINA	5.690	1,13
ACETOCOLORO	4.857	0,96
GLIFOSATO, SAL POTASICA	4.660	0,92
MCPA, SAL AMINA	4.321	0,86
OXIFLUORFEN	3.853	0,76
ATRAZINA	2.970	0,59
2,4-D, SAL DIMETILAMINA	2.844	0,56
FENMEDIFAM / DESMEDIFAM / ETOFUMESATO	2.339	0,46
METOLACOLORO / ATRAZINA	2.110	0,42
MCPA, SAL DIMETILAMINA	1.952	0,39
DIURON	1.895	0,38
GLUFOSINATO DE AMONIO	1.790	0,36
METSULFURON-METILO	1.300	0,26
TRIFLURALINA	1.285	0,25
QUIZALOFOP-P-ETILO	772	0,15
BENTAZONA	609	0,12

FLUAZIFOP-BUTILO	540	0,11
FLUMIOXAZIN	522	0,10
MCPA	434	0,09
2,4-D, AMINA	380	0,08
TERBUTILAZINA	380	0,08
FOMESAFEN	364	0,07
CLETODIM	291	0,06
PROPAQUIZAFOP	272	0,05
S-METOLACLORO	234	0,05
IMAZETAPIR	211	0,04
ALACLORO	100	0,02
DIMETENAMIDA	100	0,02
ATRAZINA / S-METOLACLORO	85	0,02
TRICLOPIR, ESTER BUTOXIETILICO	79	0,02
CLODINAFOP-PROPARGILO / CLOQUINTOCET-MEXILO	77	0,02
YODOSULFURON-METILO-SODIO	72	0,01
CLOMAZONA	70	0,01
2,4-D, ESTER BUTOXIETILICO	66	0,01
QUIZALOFOP-ETILO	64	0,01
NICOSULFURON	49	0,01
2,4-D / PICLORAM	48	0,01
HALOSULFURON-METILO	16	0,00
FLAMPROP-METILO	15	0,00
FLUMETSULAN	15	0,00
METABENZTIAZURON	14	0,00
OXADIAZON	11	0,00
QUIZALOFOP-P-TEFURILO	11	0,00
HALOXIFOP-R-METILO	10	0,00
TRITOSULFURON / DICAMBA	6	0,00
TEPRALOXIDIM	2	0,00
TRICLOPIR	2	0,00
PROPIZAMIDA	1	0,00
TOTAL SERIE 3000	504.123	100,00

Cuadro VI.5.5
Ingredientes Activos serie 4000 (Misceláneos) – IV Región, año 2006

Ingrediente Activo	Total	%
ACIDO GIBERELICO	395.084	48,84
CIANAMIDA HIDROGENADA	355.223	43,91
ACIDO GIBERELICO / ACIDO INDOLACETICO / ZEATINA	25.675	3,17
ACIDO PROPIONICO / LECITINA DE SOYA / ALCOHOL ETOXILADO LINEAL / ACIDOS GRASOS	6.988	0,86
TRISILOXANO / POLIETER	5.904	0,73
HEPTAMETIL TRISILOXANO MODIFICADO COMO ETER METIL ALILOXIPOLIETILENOGLICOL	4.726	0,58
PACLOBUTRAZOL	2.721	0,34
FORCLORFENURON	2.304	0,28
HIDROCARBONOS DEL PETROLEO / ALQUILÉSTERES Y ÁCIDOS ANIÓNICOS SURFACTANTES	1.754	0,22
COPOLIMERO ESTIRENO BUTADIENO CARBOXILADO / ALCOHOL ETOXILADO LINEAL	1.464	0,18
ALQUILARIL POLIOXIALCANO ETER / ALQUILARIL POLIETOXIETANOL FOSFATO / ACIDOS GRASOS LIBRES	1.329	0,16
ETERES DE ALQUILFENOL Y POLIETILENGLICOL/ BUTIL GLICOL	1.198	0,15
ETEFON	1.089	0,13
ALQUILARIL POLIGLICOL ETER	1.067	0,13
UNICONAZOL-P	595	0,07
FORCLORFENURON / ACIDO INDOL-3-BUTIRICO	355	0,04
ACIDO 1-NAFTILACETICO (NAA), SAL POTASICA	354	0,04
ACIDO NAFTILOXIACETICO / ACIDO P-CLOROFENOXIACETICO / ACIDO GIBERELICO	320	0,04
ACIDO FOSFORICO	111	0,01
ALQUILARIL POLIOXIETILENO GLICOL / GLICOLETERES / ACIDOS GRASOS COMBINADOS / BIS(2- ETILHEXIL) BENCENO DICARBOXILATO / ISOPROPANOL	107	0,01
POLIMERO DE SILICONA / ALCOHOL ETOXILADO	98	0,01
ALQUILARIL POLIOXIETILENO GLICOL-ISOPROPANOL	84	0,01
ACIDO 1-NAFTILACETICO (NAA)	80	0,01
AMINOETOXIVINILGLICINA	80	0,01
ACETATO DE (Z)-8-DODECEN-1-ILO	68	0,01
ETEFON / CICLANILIDA	45	0,01
DI-1-P-MENTENO	38	0,00
LATEX SINTETICO Y ORGANOSILICONA SURFACTANTE	35	0,00
CITOQUININA-6-BA / GIBERELINAS A4 A7	34	0,00
PROHEXADIONA-CALCIO	20	0,00
ETER DE OCTILFENOL Y POLIETILENGLICOL Y DODECIL BENCENO SULFONATO DE SODIO	18	0,00
ETER DE POLIETILENGLICOL / GLICOL CON OXIDO DE ETILENO / DIMETILPOLISILOXANO	17	0,00
ACIDO 4-CLORO FENOXIACETICO / (2-NAFTILOXI)ACETAMIDA	13	0,00
POLIDIMETILSILOXANO / SURFACTANTES	9	0,00
(E)-11-TETRADECEN-1-OL / ACETATO DE (E)-11-TETRADECEN-1-ILO	5	0,00
ACETATO DE (Z)-8-DODECEN-1-ILO / ACETATO DE (E)-8-	1	0,00

DODECEN-1-ILO / (Z)-8-DODECEN-1-OL		
ALCOHOL ETOXILADO LINEAL / NONILFENOL ETOXILADO	1	0,00
TOTAL SERIE 4000	809.014	100,00

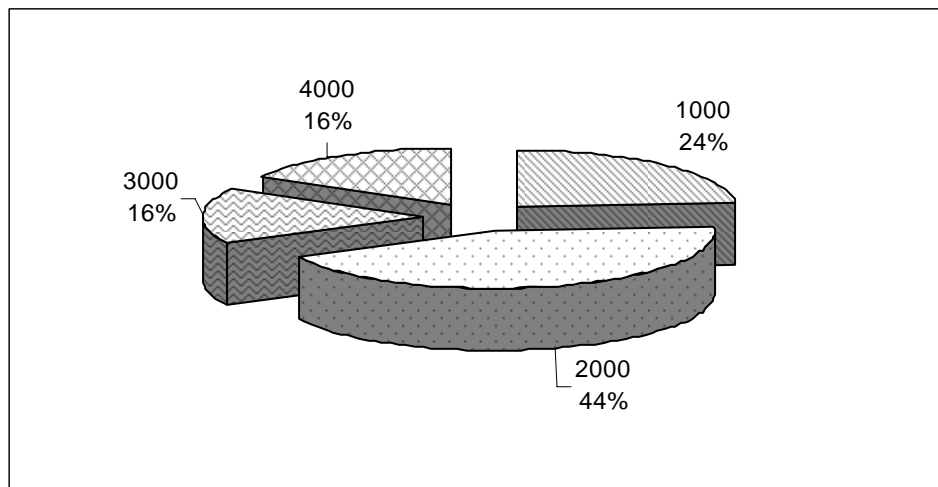
VI.6.- V REGIÓN

A continuación se presenta el resumen general de Plaguicidas vendidos en la Quinta Región durante el año 2006. Posteriormente es posible encontrar los datos de los Ingredientes Activos vendidos según serie.

Cuadro VI.6.1
Plaguicidas vendidos según serie – V Región, año 2006

Serie	Tipo Plaguicida	Total
1000	Insecticidas, Rodenticidas, Acaricidas	998.535
2000	Fungicidas, Bactericidas	1.837.197
3000	Herbicidas	669.382
4000	Misceláneos	688.754
TOTAL		4.193.868

Gráfico VI.6.1
Porcentaje de Plaguicidas vendidos según serie – V Región, año 2006



Cuadro VI.6.2
Ingredientes Activos serie 1000 (Insecticidas, Rodenticidas, Acaricidas) –
V Región, año 2006

Ingrediente Activo	Total	%
ACEITE MINERAL	395.511	39,60
BROMURO DE METILO / CLOROPICRINA	136.079	13,62
CLORPIRIFOS	88.638	8,87
BRODIFACUM	56.778	5,68
METAMIDOFOS	52.652	5,27
AZINFOS-METILO	42.495	4,25
TIAMETOXAM	40.594	4,06
METOMILO	17.636	1,77
CARBARILO	14.312	1,43
DIMETOATO	12.395	1,24
TETRATIOCARBONATO DE SODIO	9.650	0,97
CARBOFURANO	9.139	0,92
DIAZINON	8.540	0,86
ESPINOSAD	6.839	0,68
ABAMECTINA	6.607	0,66
DICOFOL	5.883	0,59
EXTRACTO DE QUILLAY	5.280	0,53
METALDEHIDO	4.787	0,48
IMIDACLOPRID	4.692	0,47
FENAMIFOS	4.680	0,47
FOSFURO DE MAGNESIO	4.600	0,46
METIDATION	4.594	0,46
LAMBDA-CIHALOTRINA	4.442	0,44
BROMURO DE METILO	4.300	0,43
ALDICARB	4.260	0,43
ACEFATO	3.527	0,35
PROFENOFOS	3.469	0,35
FOSFURO DE ALUMINIO	3.374	0,34
ETOPROFOS	3.227	0,32
CLORHIDRATO DE CARTAP	3.167	0,32
FLOCUMAFEN	2.733	0,27
DAZOMET	2.576	0,26
FENPIROXIMATO	2.425	0,24
CIHEXATINA	2.350	0,24
MYROTHECIUM VERRUCARIA	2.110	0,21
ANTRANILATO DE METILO	2.015	0,20
CLORPIRIFOS / DIMETOATO	1.733	0,17
OXAMILO	1.474	0,15
CIHEXATINA	1.398	0,14
ALFA-CIPERMETRINA	1.304	0,13
METIOCARB / METOMILO / METALDEHIDO	1.123	0,11

BUPROFEZINA	1.116	0,11
FENVALERATO	1.079	0,11
PIRIMICARB	1.060	0,11
HIDROGENOOXALATO DE TIOCICLAM	961	0,10
CADUSAFOS	710	0,07
ACETAMIPRID	703	0,07
BIFENTRINA	665	0,07
ESFENVALERATO	630	0,06
PERMETRINA	618	0,06
FOSMET	600	0,06
CIFLUTRINA / METAMIDOFOS	597	0,06
DICLORVOS	576	0,06
CLORFENAPIR	521	0,05
CIFLUTRINA	491	0,05
TIACLOPRID	464	0,05
METIOCARB	447	0,04
ACRINATRINA	439	0,04
LUFENURON	375	0,04
CLORHIDRATO DE FORMETANATO	345	0,03
CLOFENTEZINA	247	0,02
DELTAMETRINA	240	0,02
METOXIFENOZIDA	221	0,02
NOVALURON	216	0,02
TAU-FLUVALINATO	158	0,02
CLORPIRIFOS / CIPERMETRINA	157	0,02
FLUFENOXURON	148	0,01
TRIFLUMURON	146	0,01
PIRIDABEN	133	0,01
BROMADIOLONA	128	0,01
BIFENAZATO	110	0,01
MALATION	101	0,01
DIFACINONA	99	0,01
ENDOSULFAN	81	0,01
TEBUFENOZIDA	69	0,01
VIRUS DE LA GRANULOSIS DE CARPOCAPSA	67	0,01
AZADIRACTINA	64	0,01
CIROMAZINA	55	0,01
DIMETOATO / PERMETRINA	54	0,01
BACILLUS THURINGIENSIS	39	0,00
OMETOATO	33	0,00
TRIAZAMATO	32	0,00
FENAZAQUINA	28	0,00
BETA-CIFLUTRINA / TIACLOPRID	24	0,00
CIPERMETRINA	23	0,00
DELTAMETRINA / ENDOSULFAN	19	0,00
LAMBDA-CIHALOTRINA / PIRIMICARB	15	0,00
PIRIMIFOS-METILO	12	0,00
ALFA-CIPERMETRINA / TRIAZAMATO	11	0,00
MONOCROTOFOS / FENVALERATO	8	0,00

FENOXICARB	5	0,00
CLORFENVINFOS	4	0,00
IMIDACLOPRID / CIFLUTRINA	1	0,00
PIRIPROXIFEN	1	0,00
VAMIDOTION	1	0,00
TOTAL SERIE 1000	998.535	100,00

Cuadro VI.6.3
Ingredientes Activos serie 2000 (Fungicidas, Bactericidas) – V Región, año 2006

Ingrediente Activo	Total	%
AZUFRE	1.073.728	58,44
MICLOBUTANILO	191.556	10,43
AZUFRE / CAPTAN	73.275	3,99
AZUFRE / FENHEXAMID	61.700	3,36
CIPRODINILO / FLUDIOXONILO / AZUFRE	48.528	2,64
AZUFRE / OXICLORURO DE COBRE	46.445	2,53
CLOROTALONILO	26.580	1,45
OXICLORURO DE COBRE / SULFATO DE COBRE / AZUFRE	26.565	1,45
OXICLORURO DE COBRE	25.331	1,38
TRIFORINA	21.441	1,17
EXTRACTO DE SEMILLA Y PULPA DE TORONJA / BIOFLAVONOIDEOS	20.736	1,13
OXIDO CUPROSO	18.972	1,03
CAPTAN	18.291	1,00
MANCOZEB	17.982	0,98
EXTRACTO DE SEMILLA Y PULPA DE TORONJA / BIOFLAVONOIDEOS / AZUFRE	14.706	0,80
AZUFRE / IPRODIONA	13.725	0,75
BENOMILO	8.309	0,45
FERBAM	7.631	0,42
AZUFRE / CITREX	7.290	0,40
CIPRODINILO / FLUDIOXONILO	6.536	0,36
EXTRACTO CITRICO	6.408	0,35
PIRACLOSTROBIN	5.892	0,32
TEBUCONAZOL	5.390	0,29
DIMETOMORF / MANCOZEB	4.894	0,27
FENHEXAMID	4.807	0,26
IPRODIONA	4.743	0,26
FOLPET	4.740	0,26
TRIADIMEFON	4.447	0,24
FENHEXAMID / TEBUCONAZOL	4.359	0,24
SULFATO CUPROCALCICO	4.283	0,23
AZUFRE / DICLORAN	2.790	0,15

KRESOXIM-METILO	2.669	0,15
SULFATO BASICO DE COBRE	2.645	0,14
METALAXILO-M (MEFENOXAM) / MANCOZEB	2.505	0,14
PENCONAZOL	2.505	0,14
FENARIMOL	2.365	0,13
FOSEILO-ALUMINIO	2.254	0,12
TRICHODERMA HARZIANUM / TRICHODERMA POLYSPORUM	2.242	0,12
METALAXILO / MANCOZEB	2.147	0,12
TIOFANATO-METILO	2.013	0,11
TIURAM	1.874	0,10
AZOXISTROBINA	1.695	0,09
SULFATO DE COBRE PENTAHIDRATADO	1.653	0,09
CIMOXANILO / MANCOZEB	1.517	0,08
HIDROXIDO DE COBRE	1.400	0,08
DICLORAN	1.378	0,07
TRIFLOXISTROBIN / TEBUCONAZOL	1.339	0,07
BACILLUS SUBTILIS	1.277	0,07
BENALAXILO / MANCOZEB	1.257	0,07
BOSCALID	1.191	0,06
DODINA	1.184	0,06
BOSCALID / PIRACLOSTROBIN	1.148	0,06
CLOROTALONILO / CLORHIDRATO DE PROPAMOCARB	1.106	0,06
CLORHIDRATO DE PROPAMOCARB	1.102	0,06
TEBUCONAZOL / TRIADIMENOL	915	0,05
QUINOXIFENO	896	0,05
CIPRODINILO / PROPICONAZOL	885	0,05
PROCIMIDONA	875	0,05
PIRIMETANILO	874	0,05
DIFENOCONAZOL	810	0,04
PROPICONAZOL	764	0,04
TIABENDAZOL	750	0,04
CITREX	738	0,04
SULFATO DE ESTREPTOMICINA / CLORHIDRATO DE OXITETRACICLINA	617	0,03
EXTRACTO DE SEMILLA Y PULPA DE TORONJA	587	0,03
FLUSILAZOL	530	0,03
CIPROCONAZOL	509	0,03
BACILLUS SUBTILIS / AZUFRE	420	0,02
FLUDIOXONILO	400	0,02
TRICHODERMA SPP. (TRICHODERMA HARZIANUM CEPA QUEULE, TRICHODERMA VIRENS CEPA SHERWOOD, TRICHODERMA PARCERAMOSUM CEPA TRAILES)	388	0,02
CARBENDAZIMA	288	0,02
FENBUCONAZOL	287	0,02
METALAXILO-M (MEFENOXAM) / OXICLORURO DE COBRE	282	0,02
PROCLORAZ / CARBENDAZIMA	275	0,01
HEXACONAZOL	260	0,01
METALAXILO / OXICLORURO DE COBRE	257	0,01
CAPTAN / IPRODIONA	191	0,01

PROPICONAZOL / FENPROPIDINA	175	0,01
DIFENOCONAZOL / FENPROPIDINA	162	0,01
IPROVALICARB / MANCOZEB	161	0,01
METALAXILO	158	0,01
TRIFLOXISTROBIN	142	0,01
IMAZALILO	130	0,01
CARBENDAZIMA / TEBUCONAZOL	100	0,01
METIRAM COMPLEJO	100	0,01
CIPRODINILO	96	0,01
SULFATO PENTAHIDRATADO DE COBRE	94	0,01
TRIFLUMIZOL	77	0,00
PROCLORAZ	60	0,00
DIMETOMORF	58	0,00
CARBENDAZIMA / MANCOZEB	51	0,00
AZOXISTROBINA / CIPROCONAZOL	50	0,00
TRICHODERMA SPP. (TRICHODERMA HARZIANUM, TRICHODERMA VIRIDE, TRICHODERMA LONGIBRATUM)	47	0,00
CARBENDAZIMA / FLUSILAZOL	38	0,00
METALAXILO-M (MEFENOXAM)	36	0,00
EPOXICONAZOL / KRESOXIM-METILO	27	0,00
CIPROCONAZOL / TRIFLOXISTROBIN	22	0,00
TETRACONAZOL	22	0,00
PROPICONAZOL / CIPROCONAZOL	21	0,00
CARBENDAZIMA / EPOXICONAZOL	18	0,00
FENPROPIDIN / PROPICONAZOL	5	0,00
EXTRACTO DE SEMILLAS DE NARANJA	2	0,00
TRIADIMENOL	1	0,00
TOTAL SERIE 2000	1.837.197	100,00

Cuadro VI.6.4
Ingredientes Activos serie 3000 (Herbicidas) – V Región, año 2006

Ingrediente Activo	Total	%
GLIFOSATO	438.793	65,55
FLUMIOXAZIN	63.957	9,55
SIMAZINA	22.057	3,30
PARAQUAT	19.243	2,87
AMITROL	18.312	2,74
AMITROL / TIOCIANATO DE AMONIO	15.097	2,26
GLIFOSATO, SAL POTASICA	9.715	1,45
PARAQUAT / DIQUAT	8.410	1,26
MCPA, SAL DIMETILAMINA	8.263	1,23
MCPA, SAL AMINA	8.014	1,20
LINURON	6.913	1,03
OXIFLUORFEN	6.010	0,90

TERBUTILAZINA	5.620	0,84
MCPA, SAL POTASICA	5.533	0,83
PENDIMETALINA	4.861	0,73
TEPRALOXIDIM	3.774	0,56
TRIFLURALINA	2.241	0,33
METRIBUZINA	2.224	0,33
CLOMAZONA	1.945	0,29
ATRAZINA	1.807	0,27
FLUAZIFOP-BUTILO	1.506	0,22
DIURON	1.494	0,22
QUIZALOFOP-P-ETILO	1.460	0,22
METSULFURON-METILO	1.393	0,21
ACETOCOLORO	1.145	0,17
2,4-D, SAL DIMETILAMINA	1.060	0,16
GLUFOSINATO DE AMONIO	1.060	0,16
METABENZTIAZURON	835	0,12
BENTAZONA	666	0,10
QUIZALOFOP-ETILO	624	0,09
2,4-D, AMINA	605	0,09
DIMETENAMIDA	560	0,08
FENMEDIFAM / DESMEDIFAM / ETOFUMESATO	550	0,08
PROPAQUIZAFOP	454	0,07
TRICLOPIR, ESTER BUTOXIETILICO	360	0,05
NICOSULFURON	305	0,05
FENMEDIFAM	265	0,04
IMAZETAPIR	253	0,04
METOLACLORO / ATRAZINA	250	0,04
MCPA	234	0,03
OXADIAZON	207	0,03
FOMESAFEN	151	0,02
ATRAZINA / S-METOLACLORO	135	0,02
CLETODIM	134	0,02
QUIZALOFOP-P-TEFURILO	110	0,02
2,4-D / PICLORAM	109	0,02
S-METOLACLORO	95	0,01
FLAMPROP-METILO	80	0,01
HALOXIFOP-R-METILO	74	0,01
FLUROXIPIR, ESTER 1-METILHEPTILICO	68	0,01
2,4-D, ESTER BUTOXIETILICO	56	0,01
MOLINATO	55	0,01
CLOPIRALID, SAL MONOETANOLAMINA	36	0,01
IMAZAPIC / IMAZAPIR	31	0,00
HEXAZINONA	30	0,00
METOLACLORO	24	0,00
NAPROPAMIDA	23	0,00
FLUMETSULAN	16	0,00
TRITOSULFURON / DICAMBA	14	0,00
LENACILO	11	0,00
DICAMBA, SAL SODICA	10	0,00

YODOSULFURON-METILO-SODIO	10	0,00
ACLONIFEN	9	0,00
METAMITRONA	7	0,00
METSULFURON-METILO / PICLORAM	5	0,00
HALOSULFURON-METILO	4	0,00
PROPIZAMIDA	4	0,00
CLODINAFOP-PROPARGILO / CLOQUINTOCET-MEXILO	3	0,00
TOPRAMEZONA	2	0,00
TRICLOPIR	1	0,00
IMAZAPIR	0	0,00
TOTAL SERIE 3000	669.382	100,00

Cuadro VI.6.5
Ingredientes Activos serie 4000 (Misceláneos) – V Región, año 2006

Ingrediente Activo	Total	%
ACIDO GIBERELICO	493.097	71,59
CIANAMIDA HIDROGENADA	79.439	11,53
AMINOETOXIVINILGLICINA	42.503	6,17
ACETATO DE (E/Z)-8-DODECENILO	16.380	2,38
ACIDO NAFTAILOXIACETICO / ACIDO P-CLOROFENOXIACETICO / ACIDO GIBERELICO	12.046	1,75
ACIDO PROPIONICO / LECITINA DE SOYA / ALCOHOL ETOXILADO LINEAL / ACIDOS GRASOS	9.303	1,35
ACIDO GIBERELICO / ACIDO INDOLACETICO / ZEATINA	6.795	0,99
HIDROCARBONOS DEL PETROLEO / ALQUILÉSTERES Y ÁCIDOS ANIÓNICOS SURFACTANTES	5.146	0,75
ALQUILARIL POLIOXIETILENO GLICOL-ISOPROPANOL	3.688	0,54
TRISILOXANO / POLIETER	3.345	0,49
ALQUILARIL POLIOXIETILENO GLICOL / GLICOLETERES / ACIDOS GRASOS COMBINADOS / BIS(2- ETILHEXIL) BENCENO DICARBOXILATO / ISOPROPANOL	2.954	0,43
ETEFON	2.407	0,35
PACLOBUTRAZOL	2.155	0,31
UNICONAZOL-P	1.880	0,27
HEPTAMETIL TRISILOXANO MODIFICADO COMO ETER METIL ALILOXIPOLIETILENOGLICOL	1.221	0,18
FORCLORFENURON	1.136	0,16
ACETATO DE (Z)-8-DODECEN-1-ILO / ACETATO DE (E)-8-DODECEN-1-ILO / (Z)-8-DODECEN-1-OL	827	0,12
ALQUILARIL POLIOXIALCANO ETER / ALQUILARIL POLIETOXIETANOL FOSFATO / ACIDOS GRASOS LIBRES	798	0,12
DI-1-P-MENTENO	672	0,10
COPOLIMERO ESTIRENO BUTADIENO CARBOXILADO / ALCOHOL ETOXILADO LINEAL	487	0,07
ETERES DE ALQUILFENOL Y POLIETILENGLICOL/ BUTIL GLICOL	472	0,07

ETER DE OCTILFENOL Y POLIETILENGLICOL Y DODECIL BENCENO SULFONATO DE SODIO	383	0,06
POLI-D-GLUCOSAMINA	365	0,05
ACIDO 1-NAFTILACETICO (NAA), SAL POTASICA	284	0,04
ALQUILARIL POLIGLICOL ETER	278	0,04
ACIDO FOSFORICO	247	0,04
ETER DE POLIETILENGLICOL / GLICOL CON OXIDO DE ETILENO / DIMETILPOLISILOXANO	100	0,01
(E,E)-8,10-DODECADIEN-1-OL (CODLEMONA) / 1-DODECANOL / 1-TETRADECANOL	89	0,01
ALCOHOL ETOXILADO LINEAL / NONILFENOL ETOXILADO	76	0,01
ACETATO DE (Z)-8-DODECEN-1-ILO	39	0,01
ALQUILARIL POLIOXIETILENO GLICOL-ISOPROPANOL / ACIDO FOSFORICO	22	0,00
POLIMERO DE SILICONA / ALCOHOL ETOXILADO	21	0,00
ACIDO 1-NAFTILACETICO (NAA)	20	0,00
CLORURO DE CLORMEQUAT / CLORURO DE COLINA	20	0,00
ETEFON / CICLANILIDA	20	0,00
(E,E)-8,10-DODECADIEN-1-OL (CODLEMONA)	20	0,00
6-BENZILADENINA	10	0,00
CITOQUININA-6-BA / GIBERELINAS A4 A7	6	0,00
GIBERELINAS A4 Y A7 / 6-BENZILADENINA	3	0,00
TOTAL SERIE 4000	688.754	100,00

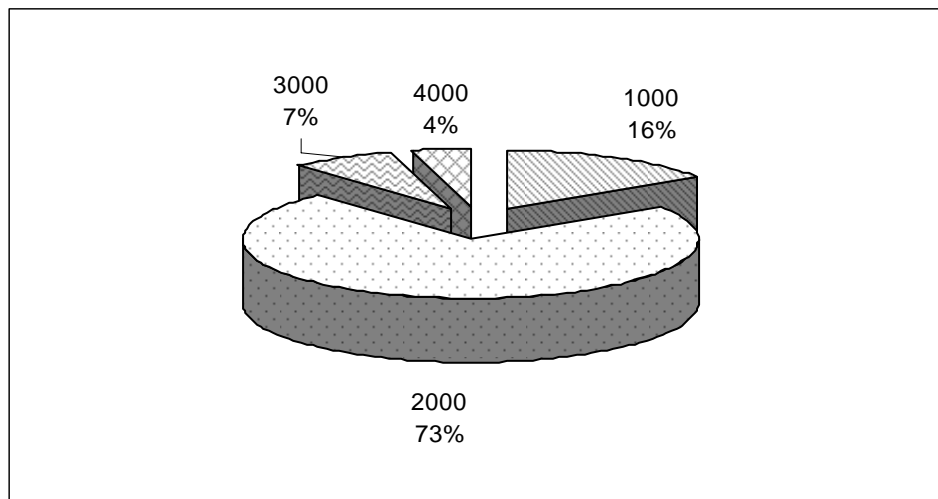
VI.7.- VI REGIÓN

A continuación se presenta el resumen general de Plaguicidas vendidos en la Sexta Región durante el año 2006. Posteriormente es posible encontrar los datos de los Ingredientes Activos vendidos según serie.

Cuadro VI.7.1
Plaguicidas vendidos según serie – VI Región, año 2006

Serie	Tipo Plaguicida	Total
1000	Insecticidas, Rodenticidas, Acaricidas	3.369.609
2000	Fungicidas, Bactericidas	15.493.520
3000	Herbicidas	1.586.929
4000	Misceláneos	903.988
TOTAL		21.354.046

Gráfico VI.7.1
Porcentaje de Plaguicidas vendidos según serie – VI Región, año 2006



Cuadro VI.7.2
Ingredientes Activos serie 1000 (Insecticidas, Rodenticidas, Acaricidas) –
VI Región, año 2006

Ingrediente Activo	Total	%
ACEITE MINERAL	1.331.450	39,43
CLORPIRIFOS	326.581	9,67
DIAZINON	316.823	9,38
AZINFOS-METILO	173.328	5,13
ESFENVALERATO	159.346	4,72
BROMURO DE METILO / CLOROPICRINA	111.343	3,30
DICOFOL	109.316	3,24
METAMIDOFOS	106.722	3,16
1,3-DICLOROPROPENO	89.308	2,65
POLISULFURO DE CALCIO	89.150	2,64
BROMURO DE METILO	69.557	2,06
CARBARILO	61.263	1,81
ABAMECTINA	48.797	1,45
CLORHIDRATO DE CARTAP	41.091	1,22
METIDATION	39.029	1,16
DIMETOATO	38.073	1,13
METOMILO	29.091	0,86
METALDEHIDO	28.746	0,85
LAMBDA-CIHALOTRINA	27.009	0,80
CARBOFURANO	24.114	0,71
CLORPIRIFOS / DIMETOATO	22.930	0,68
IMIDACLOPRID	12.082	0,36
ALFA-CIPERMETRINA	7.864	0,23
ALDICARB	7.725	0,23
PROFENOFOS	7.221	0,21
CLOROPICRINA	6.921	0,20
FENAMIFOS	6.614	0,20
LUFENURON	6.030	0,18
EXTRACTO DE QUILLAY	4.666	0,14
PERMETRINA	4.634	0,14
CADUSAFOS	4.417	0,13
FENPIROXIMATO	3.923	0,12
TETRATIOCARBONATO DE SODIO	3.817	0,11
ENDOSULFAN	3.401	0,10
MYROTHECIUM VERRUCARIA	3.350	0,10
CIHEXATINA	2.990	0,09
PIRIMICARB	2.938	0,09
FLUFENOXURON	2.934	0,09
ETOPROFOS	2.292	0,07
ACRINATRINA	2.263	0,07
PIRIDABEN	2.165	0,06

ESPINOSAD	2.005	0,06
BETA-CIFLUTRINA	1.944	0,06
FOSMET	1.800	0,05
CLORHIDRATO DE FORMETANATO	1.775	0,05
CIFLUTRINA	1.579	0,05
ANTRANILATO DE METILO	1.520	0,05
TIAMETOXAM	1.322	0,04
CIFLUTRINA / METAMIDOFOS	1.275	0,04
OMETOATO	1.214	0,04
BUPROFEZINA	1.055	0,03
PIRIMIFOS-METILO	942	0,03
FENVALERATO	819	0,02
OXAMILO	799	0,02
CIROMAZINA	740	0,02
DELTAMETRINA	734	0,02
IMIDACLOPRID / CIFLUTRINA	634	0,02
FOSFURO DE ALUMINIO	630	0,02
DAZOMET	620	0,02
MALATION	591	0,02
BACILLUS THURINGIENSIS	548	0,02
CLOTIANIDINA	536	0,02
METOXIFENOZIDA	501	0,01
TRIAZAMATO	439	0,01
ACEFATO	437	0,01
TIACLOPRID	434	0,01
VIRUS DE LA GRANULOSIS DE CARPOCAPSA	337	0,01
HIDROGENOOXALATO DE TIOICLAM	311	0,01
TAU-FLUVALINATO	276	0,01
BIFENTRINA	263	0,01
TEFLUTRINA	220	0,01
CLOFENTEZINA	211	0,01
TEBUFENOZIDA	198	0,01
CLORFENAPIR	181	0,01
CIPERMETRINA	180	0,01
FOSFURO DE MAGNESIO	148	0,00
DELTAMETRINA / ENDOSULFAN	127	0,00
METIOCARB / METOMILO / METALDEHIDO	123	0,00
MONOCROTOFOS / FENVALERATO	121	0,00
BIFENAZATO	88	0,00
TIAMETOXAM / LAMBDA-CIHALOTRINA	82	0,00
FENAZAQUINA	78	0,00
PIRIPROXIFEN	73	0,00
CLORPIRIFOS / CIPERMETRINA	65	0,00
METIOCARB	56	0,00
DELTAMETRINA / FENITROTION	50	0,00
GAMA-CIHALOTRINA	45	0,00
VAMIDOTION	45	0,00
ACETAMIPRID	41	0,00
TRIFLUMURON	39	0,00

ALFA-CIPERMETRINA / TRIAZAMATO	17	0,00
METAM-SODIO	7	0,00
BROMADIOLONA	4	0,00
CLORFENVINFOS	4	0,00
FLOCUMAFEN	4	0,00
PIMETROZINA	4	0,00
FIPRONILO	2	0,00
DICLORVOS	1	0,00
NOVALURON	1	0,00
TOTAL SERIE 1000	3.369.609	100,00

Cuadro VI.7.3
Ingredientes Activos serie 2000 (Fungicidas, Bactericidas) – VI Región, año 2006

Ingrediente Activo	Total	%
AZUFRE	12.797.877	82,60
OXICLORURO DE COBRE	400.287	2,58
OXIDO CUPROSO	264.775	1,71
CLOROTALONILO	162.626	1,05
AZUFRE / FENHEXAMID	150.575	0,97
AZUFRE / CAPTAN	146.150	0,94
CIPRODINILO / FLUDIOXONILO / AZUFRE	134.206	0,87
MANCOZEB	116.685	0,75
CIPRODINILO / FLUDIOXONILO	105.034	0,68
EXTRACTO DE SEMILLA Y PULPA DE TORONJA / BIOFLAVONOIDES	92.538	0,60
CIPRODINILO / PROPICONAZOL	91.420	0,59
CAPTAN	90.951	0,59
OXICLORURO DE COBRE / SULFATO DE COBRE / AZUFRE	89.087	0,57
AZUFRE / OXICLORURO DE COBRE	83.210	0,54
BENOMILO	68.777	0,44
SULFATO CUPROCALCICO	64.429	0,42
BOSCALID	58.038	0,37
FERBAM	36.192	0,23
TRIFORINA	35.177	0,23
PIRACLOSTROBIN	35.094	0,23
EXTRACTO DE SEMILLA Y PULPA DE TORONJA / BIOFLAVONOIDES / AZUFRE	33.534	0,22
IPRODIONA	29.167	0,19
FOLPET	24.756	0,16
AZOXISTROBINA	24.235	0,16
KRESOXIM-METILO	24.053	0,16
TRIADIMEFON	20.670	0,13
MICLOBUTANILO	18.994	0,12

AZUFRE / IPRODIONA	18.953	0,12
CITREX	17.286	0,11
METALAXILO-M (MEFENOXAM) / MANCOZEB	15.389	0,10
TEBUCONAZOL	13.287	0,09
AZUFRE / CITREX	12.335	0,08
FLUTRIAFOL	12.319	0,08
DIFENOCONAZOL	12.193	0,08
SULFATO DE COBRE PENTAHIDRATADO	11.189	0,07
TIURAM	10.577	0,07
FENHEXAMID	10.014	0,06
DODINA	9.535	0,06
METALAXILO / MANCOZEB	8.725	0,06
OXIDO CÚPRICO / PENTOXIDO DE ARSENICO / TRIOXIDO DE CROMO	8.540	0,06
EXTRACTO CITRICO	8.506	0,05
PENCONAZOL	8.319	0,05
BACILLUS SUBTILIS	7.510	0,05
SULFATO DE ESTREPTOMICINA / CLORHIDRATO DE OXITETRACICLINA	6.482	0,04
FOSEILO-ALUMINIO	6.460	0,04
PROPICONAZOL	6.048	0,04
TIABENDAZOL	5.879	0,04
FENBUCONAZOL	5.674	0,04
FLUQUINCONAZOL / PIRIMETANILO	5.510	0,04
CAPTAN / IPRODIONA	4.149	0,03
FENARIMOL	4.065	0,03
HIDROXIDO DE COBRE	3.785	0,02
SULFATO BASICO DE COBRE	3.500	0,02
FENHEXAMID / TEBUCONAZOL	3.196	0,02
BOSCALID / PIRACLOSTROBIN	3.122	0,02
CIPROCONAZOL	3.085	0,02
DICLORAN	3.015	0,02
FLUSILAZOL	3.010	0,02
AZUFRE / DICLORAN	3.006	0,02
CLOROTALONILO / CLORHIDRATO DE PROPAMOCARB	2.529	0,02
DIMETOMORF / MANCOZEB	2.179	0,01
CAPTAN / AZUFRE	2.160	0,01
EXTRACTO DE SEMILLA Y PULPA DE TORONJA	2.117	0,01
QUINOXIFENO	2.116	0,01
TRIFLUMIZOL	1.869	0,01
CARBENDAZIMA / MANCOZEB	1.679	0,01
BACILLUS SUBTILIS / AZUFRE	1.600	0,01
HEXACONAZOL	1.504	0,01
METALAXILO-M (MEFENOXAM) / OXICLORURO DE COBRE	1.413	0,01
EPOXICONAZOL / KRESOXIM-METILO	1.367	0,01
TIOFANATO-METILO	1.297	0,01
IPROVALICARB / MANCOZEB	1.253	0,01
TRICHODERMA SPP. (TRICHODERMA HARZIANUM CEPA QUEULE, TRICHODERMA VIRENS CEPA SHERWOOD,	1.182	0,01

TRICHODERMA PARCERAMOSUM CEPA TRAILES)		
TEBUCONAZOL / TRIADIMENOL	1.169	0,01
CIPROCONAZOL / TRIFLOXISTROBIN	1.148	0,01
CIMOXANILO / MANCOZEB	1.118	0,01
PIRIMETANILO	1.102	0,01
CLORHIDRATO DE PROPAMOCARB	1.018	0,01
METALAXILO-M (MEFENOXAM)	1.013	0,01
BENALAXILO / MANCOZEB	1.008	0,01
FENPROPIDIN / PROPICONAZOL	910	0,01
METALAXILO / OXICLORURO DE COBRE	881	0,01
TRIFLOXISTROBIN / TEBUCONAZOL	869	0,01
METALAXILO	720	0,00
CARBENDAZIMA	546	0,00
CIPRODINILO	507	0,00
PROPICONAZOL / CIPRODINILO	470	0,00
TRICHODERMA SPP. (TRICHODERMA HARZIANUM, TRICHODERMA VIRIDE, TRICHODERMA LONGIBRATUM)	468	0,00
FLUDIOXONILO	442	0,00
PROPICONAZOL / CIPROCONAZOL	363	0,00
CARBENDAZIMA / TEBUCONAZOL	305	0,00
PROCIMIDONA	285	0,00
IMAZALILO	274	0,00
TRICHODERMA HARZIANUM / TRICHODERMA POLYSPORUM	230	0,00
PROCLORAZ / CARBENDAZIMA	190	0,00
METIRAM COMPLEJO	175	0,00
AZOXISTROBINA / CIPROCONAZOL	139	0,00
TRIFLOXISTROBIN	130	0,00
CARBOXINA / TIRAM	120	0,00
CARBENDAZIMA / FLUSILAZOL	98	0,00
BENALAXILO / OXICLORURO DE COBRE	84	0,00
TRITICONAZOL	71	0,00
TRIADIMENOL	53	0,00
EPOXICONAZOL / FENPROPIMORF / KRESOXIM-METILO	45	0,00
FLUDIOXONILO / MEFENOXAM	41	0,00
SULFATO PENTAHIDRATADO DE COBRE	29	0,00
ISOTIAZOLINA	10	0,00
MICLOBUTANILO / MANCOZEB	10	0,00
CARBENDAZIMA / EPOXICONAZOL	5	0,00
MANCOZEB / OXICLORURO DE COBRE	4	0,00
FLUTOLANILO	3	0,00
POLISULFURO DE CALCIO	2	0,00
TOTAL SERIE 2000	15.493.520	100,00

Cuadro VI.7.4
Ingredientes Activos serie 3000 (Herbicidas) – VI Región, año 2006

Ingrediente Activo	Total	%
GLIFOSATO	893.134	56,28
PARAQUAT	74.142	4,67
PARAQUAT / DIQUAT	68.235	4,30
OXIFLUORFEN	52.583	3,31
ATRAZINA / S-METOLACLORO	50.700	3,19
SIMAZINA	50.402	3,18
ACETOCOLORO	43.127	2,72
ATRAZINA	41.771	2,63
AMITROL / TIOCIANATO DE AMONIO	34.292	2,16
METOLACLORO / ATRAZINA	31.275	1,97
PENDIMETALINA	22.146	1,40
MCPA, SAL POTASICA	20.172	1,27
2,4-D, SAL DIMETILAMINA	18.659	1,18
GLIFOSATO, SAL POTASICA	17.398	1,10
TRITOSULFURON / DICAMBA	17.016	1,07
MCPA, SAL AMINA	15.657	0,99
S-METOLACLORO	14.725	0,93
GLUFOSINATO DE AMONIO	11.635	0,73
2,4-D / PICLORAM	11.172	0,70
TRIFLURALINA	8.452	0,53
AMITROL	7.799	0,49
FLUAZIFOP-BUTILO	7.464	0,47
DIMETENAMIDA	6.390	0,40
2,4-D, AMINA	5.893	0,37
CLETODIM	5.887	0,37
TRICLOPIR, ESTER BUTOXIETILICO	5.421	0,34
METSULFURON-METILO	4.532	0,29
MCPA, SAL DIMETILAMINA	4.365	0,28
BENTAZONA	3.980	0,25
EPTC	3.856	0,24
METRIBUZINA	3.621	0,23
QUIZALOFOP-P-TEFURILO	2.560	0,16
LINURON	2.513	0,16
DIURON	2.500	0,16
CLODINAFOP-PROPARGILO / CLOQUINTOCET-MEXILO	2.118	0,13
TERBUTILAZINA	1.980	0,12
ALACLORO	1.899	0,12
TEPRALOXIDIM	1.808	0,11
IMAZETAPIR	1.730	0,11
HALOXIFOP-R-METILO	1.600	0,10
PROPAQUIZAFOP	1.511	0,10
METABENZTIAZURON	1.146	0,07
YODOSULFURON-METILO-SODIO	1.075	0,07

NICOSULFURON	1.057	0,07
FLAMPROP-METILO	1.005	0,06
OXADIAZON	885	0,06
FORAMSULFURON / YODOSULFURON-METILO-SODIO	634	0,04
FLUMIOXAZIN	596	0,04
QUIZALOFOP-ETILO	561	0,04
FOMESAFEN	373	0,02
CLORIDAZON	366	0,02
IMAZAPIR	336	0,02
MESOTRIONA	333	0,02
CLOPIRALID, SAL MONOETANOLAMINA	314	0,02
HALOSULFURON-METILO	242	0,02
DICLOBENILO	225	0,01
ACLONIFEN	165	0,01
MCPA	162	0,01
FLUROXIPIR, ESTER 1-METILHEPTILICO	151	0,01
QUIZALOFOP-P-ETILO	128	0,01
IMAZAPIC / IMAZAPIR	127	0,01
PROPIZAMIDA	116	0,01
DICAMBA, SAL SODICA	112	0,01
FENMEDIFAM / DESMEDIFAM / ETOFUMESATO	107	0,01
FLUMETSULAN	74	0,00
CIHALOFOP-BUTILO	70	0,00
CLOMAZONA	60	0,00
HEXAZINONA	60	0,00
2,4-D, ESTER BUTOXIETILICO	57	0,00
METAMITRONA	45	0,00
DICLOFOP-METILO	40	0,00
IMAZAMOX / IMAZAPIR	40	0,00
QUINCLORAC	39	0,00
TRIASULFURON	36	0,00
METSULFURON-METILO / PICLORAM	26	0,00
PICLORAM	16	0,00
FLUCARBAZONA SODICA	14	0,00
TRICLOPIR	8	0,00
LENACILO	4	0,00
TOPRAMEZONA	4	0,00
TOTAL SERIE 3000	1.586.929	100,00

Cuadro VI.7.5
Ingredientes Activos serie 4000 (Misceláneos) – VI Región, año 2006

Ingrediente Activo	Total	%
ACIDO GIBERELICO	547.634	60,59
CIANAMIDA HIDROGENADA	122.430	13,54
CAOLIN	69.655	7,71
(E,E)-8,10-DODECADIEN-1-OL (CODLEMONA)	48.492	5,35
ACIDO GIBERELICO / ACIDO INDOLACETICO / ZEATINA	36.027	3,99
ACETATO DE (E/Z)-8-DODECENILO	12.600	1,39
ALQUILARIL POLIOXIALCANO ETER / ALQUILARIL POLIETOXIETANOL FOSFATO / ACIDOS GRASOS LIBRES	9.990	1,11
ACIDO PROPIONICO / LECITINA DE SOYA / ALCOHOL ETOXILADO LINEAL / ACIDOS GRASOS	8.731	0,97
TRISILOXANO / POLIETER	6.597	0,73
HEPTAMETIL TRISILOXANO MODIFICADO COMO ETER METIL ALILOXIPOLIETILENOGLICOL	6.368	0,70
FLUMETRALINA	5.300	0,59
HIDROCARBONOS DEL PETROLEO / ALQUILÉSTERES Y ÁCIDOS ANIÓNICOS SURFACTANTES	5.109	0,57
6-BENZILADENINA	4.980	0,55
(E,E)-8,10-DODECADIEN-1-OL (CODLEMONA) / 1-DODECANOL / 1-TETRADECANOL	3.244	0,36
FORCLORFENURON	2.493	0,28
ETEFON	2.469	0,27
COPOLIMERO ESTIRENO BUTADIENO CARBOXILADO / ALCOHOL ETOXILADO LINEAL	1.707	0,19
GIBERELINAS A4 Y A7 / 6-BENZILADENINA	1.656	0,18
ALQUILARIL POLIOXIETILENO GLICOL-ISOPROPANOL	1.284	0,14
TRINEXAPAC-ETILO	849	0,09
ETERES DE ALQUILFENOL Y POLIETILENGLICOL/ BUTIL GLICOL	748	0,08
ACETATO DE (Z)-8-DODECEN-1-ILO	728	0,08
DI-1-P-MENTENO	524	0,06
ACIDO 1-NAFTILACETICO (NAA), SAL POTASICA	514	0,06
ACIDO FOSFORICO	458	0,05
PACLOBUTRAZOL	457	0,05
ALQUILARIL POLIGLICOL ETER	410	0,05
AMINOETOXIVINILGLICINA	370	0,04
CITOQUININA-6-BA / GIBERELINAS A4 A7	267	0,03
UNICONAZOL-P	265	0,03
FORCLORFENURON / ACIDO INDOL-3-BUTIRICO	251	0,03
POLI-D-GLUCOSAMINA	240	0,03
DIFENIL-AMINA	171	0,02
ACIDO 1-NAFTILACETICO (NAA)	153	0,02
PROHEXADIONA-CALCIO	144	0,02
POLIMERO DE SILICONA / ALCOHOL ETOXILADO	113	0,01
CLORURO DE CLORMEQUAT / CLORURO DE COLINA	100	0,01
ETER DE OCTILFENOL Y POLIETILENGLICOL Y DODECIL	96	0,01

BENCENO SULFONATO DE SODIO		
ETEFON / CICLANILIDA	77	0,01
(E)-11-TETRADECEN-1-OL / ACETATO DE (E)-11-TETRADECEN-1-ILO	68	0,01
GIBERELINAS A4 Y A7	62	0,01
CITOQUININA / ACIDO INDOLBUTIRICO / ACIDO GIBERELICO	56	0,01
ACIDO NAFTILOXIACETICO / ACIDO P-CLOROFENOXIACETICO / ACIDO GIBERELICO	36	0,00
ACETATO DE (Z)-8-DODECEN-1-ILO / ACETATO DE (E)-8-DODECEN-1-ILO / (Z)-8-DODECEN-1-OL	31	0,00
ALQUILARIL POLIOXIETILENO GLICOL / GLICOLETERES / ACIDOS GRASOS COMBINADOS / BIS(2- ETILHEXIL) BENCENO DICARBOXILATO / ISOPROPANOL	17	0,00
CITOQUININA	10	0,00
ALCOHOL ETOXILADO LINEAL / NONILFENOL ETOXILADO	4	0,00
ACETATO DE (E)-9-DODECEN-1-ILO / CLORURO DE POLIVINILO	3	0,00
TOTAL SERIE 4000	903.988	100,00

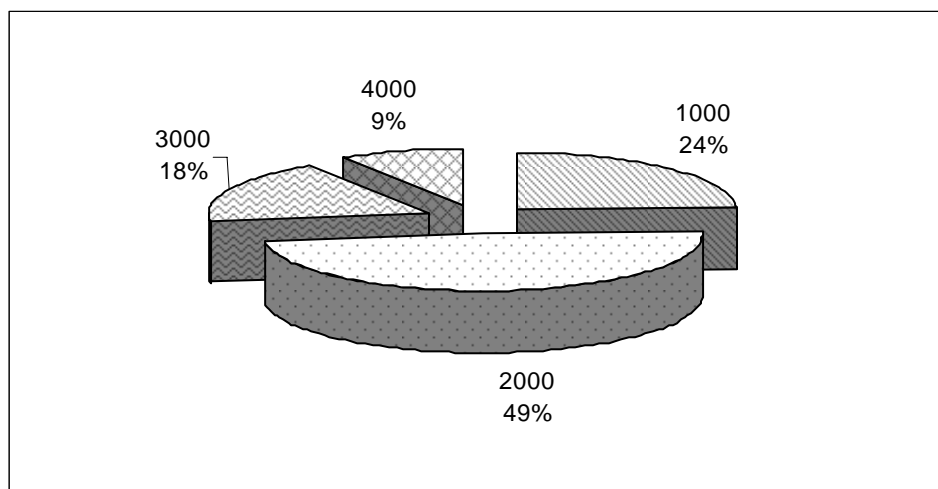
VI.8.- VII REGIÓN

A continuación se presenta el resumen general de Plaguicidas vendidos en la Séptima Región durante el año 2006. Posteriormente es posible encontrar los datos de los Ingredientes Activos vendidos según serie.

Cuadro VI.8.1
Plaguicidas vendidos según serie – VII Región, año 2006

Serie	Tipo Plaguicida	Total
1000	Insecticidas, Rodenticidas, Acaricidas	1.871.832
2000	Fungicidas, Bactericidas	3.808.656
3000	Herbicidas	1.384.856
4000	Misceláneos	717.758
TOTAL		7.783.102

Gráfico VI.8.1
Porcentaje de Plaguicidas vendidos según serie – VII Región, año 2006



Cuadro VI.8.2
Ingredientes Activos serie 1000 (Insecticidas, Rodenticidas, Acaricidas) –
VII Región, año 2006

Ingrediente Activo	Total	%
ACEITE MINERAL	677.188	36,13
CLORPIRIFOS	189.999	10,14
DIAZINON	126.005	6,72
CIHEXATINA	108.882	5,81
ESFENVALERATO	106.083	5,66
POLISULFURO DE CALCIO	93.350	4,98
AZINFOS-METILO	70.517	3,76
CARBARILO	60.564	3,23
METAMIDOFOS	54.140	2,89
PERMETRINA	51.979	2,77
DICOFOL	47.705	2,55
METIDATION	44.290	2,36
LAMBDA-CIHALOTRINA	38.897	2,08
BROMURO DE METILO / CLOROPICRINA	31.207	1,67
ABAMECTINA	22.842	1,22
CLORPIRIFOS / DIMETOATO	15.536	0,83
CARBOFURANO	13.360	0,71
LUFENURON	12.560	0,67
METALDEHIDO	12.106	0,65
ALFA-CIPERMETRINA	10.704	0,57
DIMETOATO	10.011	0,53
ENDOSULFAN	7.313	0,39
PROFENOFOS	5.993	0,32
CLORHIDRATO DE CARTAP	5.606	0,30
METOMILO	5.410	0,29
BETA-CIFLUTRINA / TIACLOPRID	4.146	0,22
IMIDACLOPRID	3.932	0,21
TEFLUTRINA	3.166	0,17
TETRATIOCARBONATO DE SODIO	2.975	0,16
CIFLUTRINA / METAMIDOFOS	2.968	0,16
DELTAMETRINA	2.811	0,15
TIACLOPRID	2.329	0,12
CIFLUTRINA	2.203	0,12
TIAMETOXAM	1.969	0,11
FENPIROXIMATO	1.733	0,09
PIRIDABEN	1.491	0,08
ALDICARB	1.360	0,07
ACRINATRINA	1.205	0,06
FOSMET	1.190	0,06

TEBUFENOZIDA	1.177	0,06
CADUSAFOS	952	0,05
FENAMIFOS	922	0,05
CIROMAZINA	917	0,05
TIAMETOXAM / LAMBDA-CIHALOTRINA	900	0,05
FLUFENOXURON	846	0,05
PIRIMICARB	817	0,04
FOSFURO DE ALUMINIO	735	0,04
IMIDACLOPRID / CIFLUTRINA	671	0,04
ETOPROFOS	654	0,03
MONOCROTOFOS / FENVALERATO	602	0,03
CLORPIRIFOS / CIPERMETRINA	591	0,03
ACEFATO	483	0,03
CLOTIANIDINA	480	0,03
CLOFENTEZINA	477	0,03
BIFENTRINA	442	0,02
FENVALERATO	426	0,02
BUPROFEZINA	415	0,02
HIDROGENOOXALATO DE TIOCICLAM	400	0,02
METOXIFENOZIDA	366	0,02
TAU-FLUVALINATO	356	0,02
MALATION	337	0,02
MYROTHECIUM VERRUCARIA	330	0,02
BROMADIOLONA	308	0,02
DAZOMET	194	0,01
VIRUS DE LA GRANULOSIS DE CARPOCAPSA	194	0,01
BACILLUS THURINGIENSIS	142	0,01
OXAMILO	141	0,01
FOSFURO DE MAGNESIO	109	0,01
GAMA-CIHALOTRINA	98	0,01
BETA-CIFLUTRINA	90	0,00
EXTRACTO DE QUILLAY	88	0,00
METIOCARB / METOMILO / METALDEHIDO	72	0,00
BRODIFACUM	64	0,00
FLOCUMAFEN	55	0,00
LACTOBACILLUS ACIDOFILLUS / LACTOBACILLUS PLANTARUM	50	0,00
PIRIMIFOS-METILO	37	0,00
ESPINOSAD	35	0,00
CIPERMETRINA	25	0,00
TRIAZAMATO	25	0,00
DELTAMETRINA / ENDOSULFAN	20	0,00
ALFA-CIPERMETRINA / TRIAZAMATO	19	0,00
FENAZAQUINA	11	0,00
DICLORVOS	10	0,00
FIPRONILO	9	0,00
ANTRANILATO DE METILO	5	0,00
TRIFLUMURON	4	0,00
CLORFENAPIR	3	0,00
CLORHIDRATO DE FORMETANATO	3	0,00

TOTAL SERIE 1000	1.871.832	100,00
------------------	-----------	--------

Cuadro VI.8.3
Ingredientes Activos serie 2000 (Fungicidas, Bactericidas) – VII Región, año 2006

Ingrediente Activo	Total	%
AZUFRE	2.456.374	64,26
OXIDO CUPROSO	290.742	7,61
MANCOZEB	234.137	6,13
CLOROTALONILO	115.954	3,03
CIPRODINILO / FLUDIOXONILO	104.064	2,72
TEBUCONAZOL	49.173	1,29
8-QUINOLINOLATO DE COBRE	35.600	0,93
TIURAM	33.554	0,88
OXICLORURO DE COBRE	31.514	0,82
BENOMILO	29.148	0,76
DODINA	25.978	0,68
CARBENDAZIMA / 8-QUINOLINOLATO DE COBRE	23.000	0,60
CAPTAN	19.732	0,52
FLUQUINCONAZOL / PIRIMETANILO	18.645	0,49
TIABENDAZOL	17.589	0,46
SULFATO CUPROCALCICO	16.946	0,44
EXTRACTO DE SEMILLA Y PULPA DE TORONJA / BIOFLAVONOIDEOS	16.722	0,44
AZUFRE / FENHEXAMID	15.050	0,39
PIRACLOSTROBIN	14.281	0,37
DIFENOCONAZOL	13.991	0,37
TRIFORINA	13.208	0,35
OXIDO CÚPRICO / PENTOXIDO DE ARSENICO / TRIOXIDO DE CROMO	12.529	0,33
TRIBROMOFENATO DE SODIO	12.426	0,33
CIPROCONAZOL	12.149	0,32
BOSCALID	11.373	0,30
CARBENDAZIMA / MANCOZEB	10.607	0,28
PENCONAZOL	10.292	0,27
IPRODIONA	9.547	0,25
TRICHODERMA SPP. (TRICHODERMA HARZIANUM, TRICHODERMA VIRIDE, TRICHODERMA LONGIBRATUM)	8.508	0,22
FLUSILAZOL	7.805	0,20
TRIADIMEFON	7.715	0,20
AZUFRE / CAPTAN	7.700	0,20
FOLPET	7.585	0,20
METALAXILO-M (MEFENOXAM) / MANCOZEB	7.181	0,19
MICLOBUTANILO	7.096	0,19

METIRAM COMPLEJO	6.500	0,17
AZOXISTROBINA	5.985	0,16
AZUFRE / CITREX	5.844	0,15
FOSEILO-ALUMINIO	5.473	0,14
CIPRODINILO / FLUDIOXONILO / AZUFRE	4.788	0,13
SULFATO BASICO DE COBRE	4.495	0,12
TRICHODERMA SPP. (TRICHODERMA HARZIANUM CEPA QUEULE, TRICHODERMA VIRENS CEPA SHERWOOD, TRICHODERMA PARCERAMOSUM CEPA TRAILES)	4.210	0,11
KRESOXIM-METILO	3.929	0,10
SULFATO DE COBRE PENTAHIDRATADO	3.714	0,10
BACILLUS SUBTILIS	3.640	0,10
CIPRODINILO / PROPICONAZOL	3.510	0,09
METALAXILO / MANCOZEB	2.983	0,08
CIPROCONAZOL / TRIFLOXISTROBIN	2.788	0,07
FENHEXAMID	2.639	0,07
FLUAZINAM	2.360	0,06
PIRIMETANILO	2.016	0,05
FENBUCONAZOL	2.014	0,05
SULFATO DE ESTREPTOMICINA / CLORHIDRATO DE OXITETRACICLINA	1.917	0,05
EPOXICONAZOL / KRESOXIM-METILO	1.898	0,05
CITREX	1.750	0,05
FERBAM	1.444	0,04
AZUFRE / DICLORAN	1.440	0,04
TEBUCONAZOL / TRIADIMENOL	1.419	0,04
TRIFLUMIZOL	1.342	0,04
BOSCALID / PIRACLOSTROBIN	1.128	0,03
AZOXISTROBINA / CIPROCONAZOL	1.125	0,03
HIDROXIDO DE COBRE	1.090	0,03
BENALAXILO / MANCOZEB	1.089	0,03
FLUTRIAFOL	1.075	0,03
CIMOXANILO / MANCOZEB	1.073	0,03
PROPICONAZOL	976	0,03
FENARIMOL	971	0,03
CLORHIDRATO DE PROPAMOCARB	969	0,03
OXICLORURO DE COBRE / SULFATO DE COBRE / AZUFRE	940	0,02
TRIADIMENOL	930	0,02
CIPRODINILO	912	0,02
FENHEXAMID / TEBUCONAZOL	771	0,02
EXTRACTO CITRICO	750	0,02
CARBENDAZIMA / FLUSILAZOL	742	0,02
METALAXILO	610	0,02
TRIFLOXISTROBIN / TEBUCONAZOL	592	0,02
EXTRACTO DE SEMILLA Y PULPA DE TORONJA	581	0,02
PROPICONAZOL / CIPROCONAZOL	460	0,01
DIMETOMORF / MANCOZEB	432	0,01
CARBOXINA / TIRAM	395	0,01
CARBENDAZIMA / EPOXICONAZOL	363	0,01

DIFENOCONAZOL / FENPROPIDINA	344	0,01
METALAXILO-M (MEFENOXAM)	339	0,01
PROCIMIDONA	332	0,01
CLOROTALONILO / CLORHIDRATO DE PROPAMOCARB	315	0,01
MANCOZEB / OXICLORURO DE COBRE	313	0,01
POLISULFURO DE CALCIO	310	0,01
HEXACONAZOL	308	0,01
FLUDIOXONILO	291	0,01
QUINOXIFENO	288	0,01
ACIDO BORICO / FENPROPIMORF / PROPICONAZOL	280	0,01
TRIFLOXISTROBIN	219	0,01
FLUDIOXONILO / MEFENOXAM	205	0,01
LACTOBACILLUS ACIDOFILUS	184	0,00
EXTRACTO DE SEMILLA Y PULPA DE TORONJA / BIOFLAVONOIDEOS / AZUFRE	162	0,00
FENPROPIDIN / PROPICONAZOL	145	0,00
SULFATO PENTAHIDRATADO DE COBRE	116	0,00
METALAXILO / OXICLORURO DE COBRE	87	0,00
BENALAXILO / OXICLORURO DE COBRE	66	0,00
HIMEXAZOL	60	0,00
TRITICONAZOL	43	0,00
CARBENDAZIMA / TEBUCONAZOL	42	0,00
FLUTOLANILO	38	0,00
CARBENDAZIMA	33	0,00
METALAXILO-M (MEFENOXAM) / OXICLORURO DE COBRE	25	0,00
IPROVALICARB / MANCOZEB	24	0,00
CAPTAN / IPRODIONA	20	0,00
EXTRACTO DE SEMILLAS DE NARANJA	17	0,00
EPOXICONAZOL / FENPROPIMORF / KRESOXIM-METILO	15	0,00
TIOFANATO-METILO	15	0,00
DICLORAN	14	0,00
IMAZALILO	14	0,00
PROCLORAZ / CARBENDAZIMA	5	0,00
TOTAL SERIE 2000	3.808.656	100,00

Cuadro VI.8.4
Ingredientes Activos serie 3000 (Herbicidas) – VII Región, año 2006

Ingrediente Activo	Total	%
GLIFOSATO	684.903	49,45
PARAQUAT / DIQUAT	73.586	5,31
GLIFOSATO, SAL POTASICA	62.953	4,55
ATRAZINA / S-METOLACOLORO	50.145	3,62
PARAQUAT	47.737	3,45
ATRAZINA	41.678	3,01
OXIFLUORFEN	32.656	2,36
S-METOLACOLORO	27.731	2,00
FENMEDIFAM / DESMEDIFAM / ETOFUMESATO	26.541	1,92
METOLACOLORO / ATRAZINA	25.130	1,81
SIMAZINA	23.461	1,69
ACETOCOLORO	18.982	1,37
MCPA, SAL AMINA	18.901	1,36
MCPA, SAL DIMETILAMINA	18.323	1,32
TRIFLURALINA	18.178	1,31
CLORIDAZON	14.655	1,06
MOLINATO	14.472	1,04
METSULFURON-METILO	13.986	1,01
TRITOSULFURON / DICAMBA	13.150	0,95
PENDIMETALINA	12.844	0,93
BENTAZONA	11.294	0,82
2,4-D / PICLORAM	11.146	0,80
GLUFOSINATO DE AMONIO	7.720	0,56
AMITROL / TIOCIANATO DE AMONIO	6.855	0,49
METRIBUZINA	6.186	0,45
QUINCLORAC	6.060	0,44
ALACOLORO	5.939	0,43
FLUAZIFOP-BUTILO	5.759	0,42
AMITROL	5.681	0,41
CLETODIM	4.236	0,31
HALOXIFOP-R-METILO	4.234	0,31
ETOFUMESATO	4.171	0,30
METAMITRONA	4.079	0,29
MCPA, SAL POTASICA	4.030	0,29
FOMESAFEN	3.834	0,28
EPTC	3.610	0,26
MCPA	3.350	0,24
PROPIZAMIDA	3.315	0,24
LENACILO	3.156	0,23
DIMETENAMIDA	2.869	0,21
2,4-D, SAL DIMETILAMINA	2.780	0,20
LINURON	2.757	0,20
NICOSULFURON	2.432	0,18
TEPRALOXIDIM	2.326	0,17
TRICLOPIR, ESTER BUTOXIETILICO	2.101	0,15
PROPAQUIZAFOP	2.026	0,15
2,4-D, AMINA	1.954	0,14

BENSULFURON METIL	1.778	0,13
IMAZAPIC / IMAZAPIR	1.676	0,12
YODOSULFURON-METILO-SODIO	1.547	0,11
QUIZALOFOP-P-ETILO	1.428	0,10
TRIASULFURON	1.405	0,10
DICLOBENILO	1.200	0,09
QUIZALOFOP-P-TEFURILO	1.119	0,08
IMAZETAPIR	1.074	0,08
DICLOFOP-METILO	1.028	0,07
FLUROCLORIDONA	1.000	0,07
TERBUTILAZINA	980	0,07
DIURON	892	0,06
CIHALOFOP-BUTILO	623	0,04
CLOPIRALID, SAL MONOETANOLAMINA	446	0,03
MESOTRIONA	357	0,03
METOLACLORO	350	0,03
DICAMBA, SAL SODICA	348	0,03
CLODINAFOP-PROPARGILO / CLOQUINTOCET-MEXILO	341	0,02
FLAMPROP-METILO	335	0,02
FORAMSULFURON / YODOSULFURON-METILO-SODIO	322	0,02
FLUCARBAZONA SODICA	308	0,02
FLUMIOXAZIN	281	0,02
TRISULFURON-METILO	269	0,02
HALOSULFURON-METILO	265	0,02
METABENZTIAZURON	204	0,01
QUIZALOFOP-ETILO	199	0,01
PENOX SULAM	188	0,01
FLUMETSULAN	183	0,01
TRICLOPIR	163	0,01
PROPISOCLORO	105	0,01
FLUROXIPIR, ESTER 1-METILHEPTILICO	96	0,01
HEXAZINONA	85	0,01
TIFENSULFURON-METILO	80	0,01
TRIBEMURON-METILO	65	0,00
METSULFURON-METILO / PICLORAM	60	0,00
CLOPIRALID	36	0,00
CLOMAZONA	26	0,00
CLORIMURON-ETILO	25	0,00
PICLORAM	12	0,00
TOPRAMEZONA	11	0,00
ACLONIFEN	9	0,00
OXADIAZON	9	0,00
CLODINAFOP-PROPARGILO	7	0,00
BISPIRIBAC-SODIO	5	0,00
YODOSULFURON-METILO-SODIO / MESOSULFURON-METILO	4	0,00
TOTAL SERIE 3000	1.384.856	100,00

Cuadro VI.8.5
Ingredientes Activos serie 4000 (Misceláneos) – VII Región, año 2006

Ingrediente Activo	Total	%
ACETATO DE (Z)-8-DODECEN-1-ILO / ACETATO DE (E)-8-DODECEN-1-ILO / (Z)-8-DODECEN-1-OL	297.406	41,44
(E,E)-8,10-DODECADIEN-1-OL (CODLEMONA)	95.592	13,31
CAOLIN	92.548	12,90
CIANAMIDA HIDROGENADA	91.670	12,77
ACIDO GIBERELICO	64.603	9,00
(E,E)-8,10-DODECADIEN-1-OL (CODLEMONA) / 1-DODECANOL / 1-TETRADECANOL	18.668	2,60
DIFENIL-AMINA	11.505	1,60
6-BENZILADENINA	7.070	0,99
FORCLORFENURON	6.880	0,96
HIDROCARBONOS DEL PETROLEO / ALQUILÉSTERES Y ÁCIDOS ANIÓNICOS SURFACTANTES	4.260	0,59
ETEFON	3.908	0,54
ALQUILARIL POLIOXIALCANO ETER / ALQUILARIL POLIETOXIETANOL FOSFATO / ACIDOS GRASOS LIBRES	3.608	0,50
FLUMETRALINA	2.724	0,38
HEPTAMETIL TRISILOXANO MODIFICADO COMO ETER METIL ALILOXIPOLIETILENOGLICOL	2.424	0,34
TRISILOXANO / POLIETER	2.336	0,33
COPOLIMERO ESTIRENO BUTADIENO CARBOXILADO / ALCOHOL ETOXILADO LINEAL	2.029	0,28
ACIDO PROPIONICO / LECITINA DE SOYA / ALCOHOL ETOXILADO LINEAL / ACIDOS GRASOS	1.847	0,26
CITOQUININA-6-BA / GIBERELINAS A4 A7	1.475	0,21
GIBERELINAS A4 Y A7 / 6-BENZILADENINA	930	0,13
ACIDO GIBERELICO / ACIDO INDOLACETICO / ZEATINA	889	0,12
ETERES DE ALQUILFENOL Y POLIETILENGLICOL/ BUTIL GLICOL	781	0,11
ACIDO 1-NAFTILACETICO (NAA), SAL POTASICA	717	0,10
ACIDO 1-NAFTILACETICO (NAA)	549	0,08
ACIDO NAFTILOXIACETICO / ACIDO P-CLOROFENOXIACETICO / ACIDO GIBERELICO	495	0,07
ALQUILARIL POLIOXIETILENO GLICOL / GLICOLETERES / ACIDOS GRASOS COMBINADOS / BIS(2- ETILHEXIL) BENCENO DICARBOXILATO / ISOPROPANOL	453	0,06
POLIMERO DE SILICONA / ALCOHOL ETOXILADO	417	0,06
DI-1-P-MENTENO	388	0,05
ALCOHOL ETOXILADO LINEAL / NONILFENOL ETOXILADO	360	0,05
ETER DE OCTILFENOL Y POLIETILENGLICOL Y DODECIL BENCENO SULFONATO DE SODIO	318	0,04
PACLOBUTRAZOL	238	0,03
ALQUILARIL POLIOXIETILENO GLICOL-ISOPROPANOL	152	0,02
PROHEXADIONA-CALCIO	120	0,02
CLORURO DE CLORMEQUAT / CLORURO DE COLINA	110	0,02

ACETATO DE (Z)-8-DODECEN-1-ILO	70	0,01
GIBERELINAS A4 Y A7	66	0,01
AMINOETOXIVINILGLICINA	51	0,01
TRINEXAPAC-ETILO	39	0,01
CITOQUININA	27	0,00
FORCLORFENURON / ACIDO INDOL-3-BUTIRICO	11	0,00
ACIDO FOSFORICO	7	0,00
ALQUILARIL POLIGLICOL ETER	7	0,00
POLI-D-GLUCOSAMINA	6	0,00
CITOQUININA / ACIDO INDOLBUTIRICO / ACIDO GIBERELICO	3	0,00
ACIDO 4-CLORO FENOXIACETICO / (2-NAFTILOXI)ACETAMIDA	1	0,00
TOTAL SERIE 4000	717.758	100,00

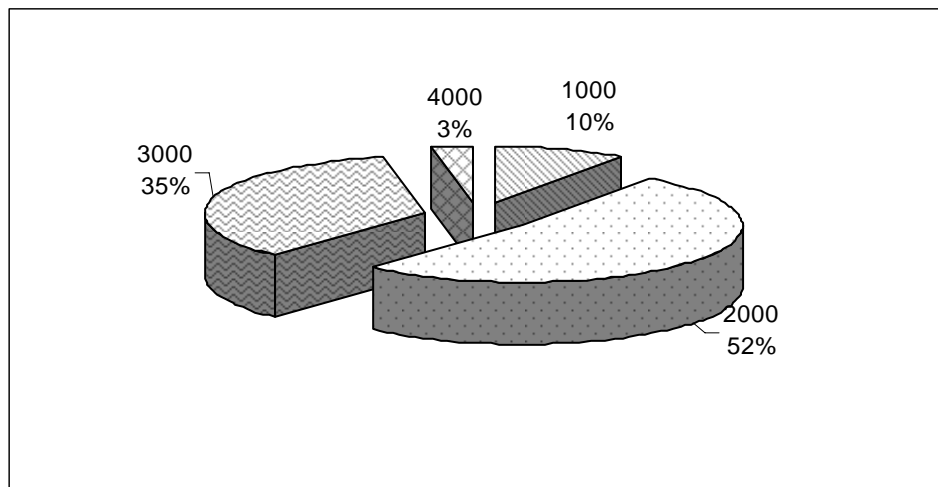
VI.9.- VIII REGIÓN

A continuación se presenta el resumen general de Plaguicidas vendidos en la Octava Región durante el año 2006. Posteriormente es posible encontrar los datos de los Ingredientes Activos vendidos según serie.

Cuadro VI.9.1
Plaguicidas vendidos según serie – VIII Región, año 2006

Serie	Tipo Plaguicida	Total
1000	Insecticidas, Rodenticidas, Acaricidas	250.463
2000	Fungicidas, Bactericidas	1.334.421
3000	Herbicidas	895.856
4000	Misceláneos	77.642
TOTAL		2.558.382

Gráfico VI.9.1
Porcentaje de Plaguicidas vendidos según serie – VIII Región, año 2006



Cuadro VI.9.2
Ingredientes Activos serie 1000 (Insecticidas, Rodenticidas, Acaricidas) –
VIII Región, año 2006

Ingrediente Activo	Total	%
CLORPIRIFOS	58.407	23,24
ACEITE MINERAL	56.254	22,38
POLISULFURO DE CALCIO	14.250	5,67
CARBOFURANO	13.659	5,43
DIAZINON	13.322	5,30
BROMURO DE METILO	12.712	5,06
ABAMECTINA	12.312	4,90
DICOFOL	8.790	3,50
AZINFOS-METILO	7.829	3,11
METAMIDOFOS	7.169	2,85
TEFLUTRINA	4.292	1,71
FOSFURO DE ALUMINIO	4.167	1,66
LAMBDA-CIHALOTRINA	2.910	1,16
CARBARILO	2.888	1,15
IMIDACLOPRID	2.220	0,88
ETOPROFOS	1.981	0,79
LUFENURON	1.840	0,73
METALDEHIDO	1.739	0,69
CLORPIRIFOS / CIPERMETRINA	1.699	0,68
BACILLUS THURINGIENSIS	1.540	0,61
CIROMAZINA	1.412	0,56
DIMETOATO	1.246	0,50
FENAMIFOS	1.170	0,47
FOSFURO DE MAGNESIO	1.111	0,44
ESFENVALERATO	1.101	0,44
BROMURO DE METILO / CLOROPICRINA	1.072	0,43
ENDOSULFAN	954	0,38
CIFLUTRINA / METAMIDOFOS	906	0,36
TETRATIOCARBONATO DE SODIO	800	0,32
ACEFATO	788	0,31
PROFENOFOS	770	0,31
CLORPIRIFOS / DIMETOATO	737	0,29
OMETOATO	700	0,28
VIRUS DE LA GRANULOSIS DE CARPOCAPSA	700	0,28
CADUSAFOS	556	0,22
BROMADIOLONA	534	0,21
BETA-CIFLUTRINA / TIACLOPRID	515	0,20
ALFA-CIPERMETRINA	418	0,17
METOMILO	375	0,15
AZADIRACTINA	319	0,13
DELTAMETRINA	308	0,12
METIDATION	303	0,12

PIRIMIFOS-METILO	303	0,12
CLORHIDRATO DE CARTAP	232	0,09
CIHEXATINA	223	0,09
TRIFLUMURON	218	0,09
MALATION	215	0,09
FIPRONILO	210	0,08
PIRIDABEN	210	0,08
FENPIROXIMATO	202	0,08
EXTRACTO DE QUILLAY	198	0,08
CIFLUTRINA	191	0,08
ALDICARB	160	0,06
TIAMETOXAM	156	0,06
PIRIMICARB	118	0,05
ROTENONA	113	0,04
OXAMILO	95	0,04
PERMETRINA	90	0,04
GAMA-CIHALOTRINA	86	0,03
FLOCUMAFEN	85	0,03
TAU-FLUVALINATO	84	0,03
FLUFENOXURON	80	0,03
ALFA-CIPERMETRINA / TRIAZAMATO	73	0,03
MONOCROTOFOS / FENVALERATO	71	0,03
METOXIFENOZIDA	42	0,02
ACRINATRINA	37	0,01
BETA-CIPERMETRINA	36	0,01
FENVALERATO	31	0,01
DELTAMETRINA / FENITROTION	23	0,01
ANTRANILATO DE METILO	20	0,01
DAZOMET	20	0,01
CIPERMETRINA	15	0,01
TRICLORFON	15	0,01
BETA-CIFLUTRINA	11	0,00
BIFENTRINA	6	0,00
ESPINOSAD	5	0,00
METIOCARB / METOMILO / METALDEHIDO	5	0,00
TRIAZAMATO	5	0,00
CLOFENTEZINA	2	0,00
DICLORVOS	2	0,00
BRODIFACUM	0	0,00
HIDROGENOOXALATO DE TIOICLAM	0	0,00
TOTAL SERIE 1000	250.463	100,00

Cuadro VI.9.3

Ingredientes Activos serie 2000 (Fungicidas, Bactericidas) – VIII Región, año 2006

Ingrediente Activo	Total	%
AZUFRE	527.027	39,49
CARBENDAZIMA / 8-QUINOLINOLATO DE COBRE	157.600	11,81
8-QUINOLINOLATO DE COBRE	97.990	7,34
CLOROTALONILO	97.318	7,29
TRIBROMOFENATO DE SODIO	95.600	7,16
MANCOZEB	90.204	6,76
TEBUCONAZOL / PROPICONAZOL / PERMETRINA	74.167	5,56
OXIDO CUPROSO	33.336	2,50
SULFATO CUPROCALCICO	25.460	1,91
OXICLORURO DE COBRE	12.585	0,94
CIPRODINILO / PROPICONAZOL	11.555	0,87
CARBENDAZIMA / EPOXICONAZOL	10.771	0,81
CAPTAN	10.357	0,78
BENOMILO	9.587	0,72
CIPROCONAZOL / TRIFLOXISTROBIN	8.163	0,61
EPOXICONAZOL / KRESOXIM-METILO	4.986	0,37
CARBENDAZIMA / MANCOZEB	4.812	0,36
CARBENDAZIMA / CLOROTALONILO	4.000	0,30
TRIADIMENOL	3.917	0,29
CARBENDAZIMA	3.583	0,27
TEBUCONAZOL	3.557	0,27
CARBENDAZIMA / FLUSILAZOL	3.020	0,23
SULFATO DE COBRE PENTAHIDRATADO	2.796	0,21
FENBUCONAZOL	2.589	0,19
IPRODIONA	2.467	0,18
MICLOBUTANILO	2.036	0,15
PROPICONAZOL / CIPRODINILO	1.935	0,14
AZOXISTROBINA / CIPROCONAZOL	1.913	0,14
FENHEXAMID	1.838	0,14
TEBUCONAZOL / TRIADIMENOL	1.808	0,14
AZOXISTROBINA	1.708	0,13
DODINA	1.665	0,12
METALAXILO / MANCOZEB	1.334	0,10
FLUDIOXONILO	1.243	0,09
DIFENOCONAZOL / FENPROPIDINA	1.100	0,08
FOSEILO-ALUMINIO	1.089	0,08
TIURAM	1.050	0,08
CIPROCONAZOL	979	0,07
METALAXILO	973	0,07
CLORHIDRATO DE PROPAMOCARB	958	0,07
SULFATO DE ESTREPTOMICINA / CLORHIDRATO DE OXITETRACICLINA	868	0,07
TRIADIMEFON	833	0,06
TRITICONAZOL	822	0,06

FENPROPIDIN / PROPICONAZOL	815	0,06
PROCLORAZ / CARBENDAZIMA	805	0,06
CIPRODINILO / FLUDIOXONILO	762	0,06
CARBENDAZIMA / TEBUCONAZOL	709	0,05
FLUQUINCONAZOL / PIRIMETANILO	680	0,05
AZUFRE / FENHEXAMID	674	0,05
EXTRACTO DE SEMILLA Y PULPA DE TORONJA	649	0,05
DIFENOCONAZOL	647	0,05
BACILLUS SUBTILIS	563	0,04
PROCLORAZ	535	0,04
METALAXILO-M (MEFENOXAM) / MANCOZEB	532	0,04
CITREX	431	0,03
HEXACONAZOL	408	0,03
FLUTRIAFOL	402	0,03
BOSCALID	376	0,03
SULFATO PENTAHIDRATADO DE COBRE	374	0,03
FLUSILAZOL	361	0,03
TRIFORINA	280	0,02
KRESOXIM-METILO	259	0,02
TIOFANATO-METILO	243	0,02
PIRIMETANILO	238	0,02
PROPICONAZOL	213	0,02
CIMOXANILO / MANCOZEB	212	0,02
SILTIOFAM	193	0,01
PIRACLOSTROBIN	180	0,01
DIMETOMORF / MANCOZEB	169	0,01
FOLPET	116	0,01
PENCONAZOL	107	0,01
CARBOXINA / TIRAM	100	0,01
EXTRACTO CITRICO	95	0,01
TIABENDAZOL	85	0,01
METALAXILO-M (MEFENOXAM) / OXICLORURO DE COBRE	72	0,01
IPROVALICARB / MANCOZEB	56	0,00
TRIFLUMIZOL	56	0,00
FLUQUINCONAZOL / PROCLORAZ	55	0,00
BENALAXILO / MANCOZEB	52	0,00
FENHEXAMID / TEBUCONAZOL	48	0,00
QUINOXIFENO	47	0,00
FERBAM	42	0,00
FENARIMOL	30	0,00
DIFECONAZOL	26	0,00
TETRACONAZOL	25	0,00
BOSCALID / PIRACLOSTROBIN	20	0,00
METALAXILO / OXICLORURO DE COBRE	14	0,00
TRIFLOXISTROBIN / TEBUCONAZOL	13	0,00
PROPICONAZOL / CIPROCONAZOL	12	0,00
CLOROTALONILO / CLORHIDRATO DE PROPAMOCARB	10	0,00
EPOXICONAZOL / FENPROPIMORF / KRESOXIM-METILO	10	0,00
FLUTOLANILO	10	0,00

CIPRODINILO	7	0,00
DICLORAN	2	0,00
FLUDIOXONILO / MEFENOXAM	1	0,00
MANCOZEB / OXICLORURO DE COBRE	1	0,00
TIRAM	0	0,00
TOTAL SERIE 2000	1.334.421	100,00

Cuadro VI.9.4
Ingredientes Activos serie 3000 (Herbicidas) – VIII Región, año 2006

Ingrediente Activo	Total	%
GLIFOSATO	540.090	60,29
METSULFURON-METILO	50.331	5,62
GLIFOSATO, SAL POTASICA	27.022	3,02
ATRAZINA	24.555	2,74
SIMAZINA	23.106	2,58
MCPA, SAL AMINA	19.278	2,15
CLETODIM	14.754	1,65
PARAQUAT	14.231	1,59
ACETOCLORO	14.099	1,57
OXIFLUORFEN	12.218	1,36
TRIFLURALINA	10.948	1,22
2,4-D, ESTER BUTOXIETILICO	10.709	1,20
2,4-D, SAL DIMETILAMINA	9.861	1,10
FENMEDIFAM / DESMEDIFAM / ETOFUMESATO	8.291	0,93
PARAQUAT / DIQUAT	7.135	0,80
LINURON	6.923	0,77
TRICLOPIR, ESTER BUTOXIETILICO	6.672	0,74
METOLACLORO / ATRAZINA	6.255	0,70
TERBUTILAZINA	6.240	0,70
HALOXIFOP-R-METILO	6.156	0,69
DIURON	5.576	0,62
MCPA, SAL DIMETILAMINA	5.100	0,57
CLORIDAZON	4.250	0,47
2,4-D / PICLORAM	4.207	0,47
YODOSULFURON-METILO-SODIO	3.395	0,38
MCPA	3.222	0,36
ALACLORO	2.918	0,33
S-METOLACLORO	2.727	0,30
DIMETENAMIDA	2.690	0,30
PROPIZAMIDA	2.553	0,28
METRIBUZINA	2.294	0,26
ATRAZINA / S-METOLACLORO	2.245	0,25
BENTAZONA	1.888	0,21

YODOSULFURON-METILO-SODIO / MESOSULFURON-METILO	1.882	0,21
QUIZALOFOP-P-TEFURILO	1.742	0,19
2,4-D, AMINA	1.700	0,19
PROPAQUIZAFOP	1.610	0,18
FLUAZIFOP-BUTILO	1.582	0,18
ETOFUMESATO	1.507	0,17
CLODINAFOP-PROPARGILO / CLOQUINTOCET-MEXILO	1.455	0,16
DICLOFOP-METILO	1.403	0,16
CLOPIRALID, SAL MONOETANOLAMINA	1.291	0,14
EPTC	1.280	0,14
PENDIMETALINA	1.260	0,14
DICLOBENILO	1.125	0,13
AMITROL	1.079	0,12
IMAZETAPIR	1.079	0,12
METAMITRONA	1.012	0,11
LENACILO	970	0,11
TRITOSULFURON / DICAMBA	906	0,10
FOMESAFEN	893	0,10
2,4-D, ESTER ISOOCILICO	870	0,10
TRICLOPIR	866	0,10
FLUMETSULAN	720	0,08
QUIZALOFOP-P-ETILO	625	0,07
AMITROL / TIOCIANATO DE AMONIO	620	0,07
MESOTRIONA	564	0,06
DICAMBA, SAL SODICA	560	0,06
FLUCARBAZONA SODICA	525	0,06
FLUROXIPIR, ESTER 1-METILHEPTILICO	512	0,06
MCPA, SAL POTASICA	503	0,06
TEPRALOXIDIM	499	0,06
HEXAZINONA	465	0,05
CLODINAFOP-PROPARGILO	359	0,04
PROPISOCOLORO	278	0,03
QUIZALOFOP-ETILO	262	0,03
METSULFURON-METILO / PICLORAM	239	0,03
FLAMPROP-METILO	215	0,02
PROSULFOCARB	210	0,02
TRIASULFURON	165	0,02
PICLORAM	154	0,02
GLUFOSINATO DE AMONIO	130	0,01
ACLONIFEN	108	0,01
FORAMSULFURON / YODOSULFURON-METILO-SODIO	95	0,01
BENSULFURON METIL	90	0,01
QUINCLORAC	73	0,01
CLOMAZONA	67	0,01
METAZACOLORO	60	0,01
CIHALOFOP-BUTILO	58	0,01
TRISULFURON-METILO	53	0,01
PICONILAFEN / CIANAZINA	52	0,01
NICOSULFURON	32	0,00

PROPOXICARBAZONA-SODIO	30	0,00
CLOPIRALID	19	0,00
MOLINATO	15	0,00
NAPROPAMIDA	12	0,00
TERBACILO	12	0,00
METABENZTIAZURON	8	0,00
BISPIRIBAC-SODIO	5	0,00
TOPRAMEZONA	5	0,00
ISOXAFLUTOL	3	0,00
OXADIAZON	2	0,00
IMAZAMOX	1	0,00
TOTAL SERIE 3000	895.856	100,00

Cuadro VI.9.5
Ingredientes Activos serie 4000 (Misceláneos) – VIII Región, año 2006

Ingrediente Activo	Total	%
(E,E)-8,10-DODECADIEN-1-OL (CODLEMONA) / 1-DODECANOL / 1-TETRADECANOL	33.628	43,33
ACETATO DE (Z)-8-DODECEN-1-ILO / ACETATO DE (E)-8-DODECEN-1-ILO / (Z)-8-DODECEN-1-OL	14.407	18,56
HEPTAMETIL TRISILOXANO MODIFICADO COMO ETER METIL ALILOXIPOLIETILENOGLICOL	5.150	6,64
ACIDO PROPIONICO / LECITINA DE SOYA / ALCOHOL ETOXILADO LINEAL / ACIDOS GRASOS	3.814	4,91
ALQUILARIL POLIOXIETILENO GLICOL-ISOPROPANOL	2.875	3,70
ETERES DE ALQUILFENOL Y POLIETILENGLICOL/ BUTIL GLICOL	2.264	2,92
ETER DE OCTILFENOL Y POLIETILENGLICOL Y DODECIL BENCENO SULFONATO DE SODIO	2.258	2,91
ALQUILARIL POLIOXIALCANO ETER / ALQUILARIL POLIETOXIETANOL FOSFATO / ACIDOS GRASOS LIBRES	2.117	2,73
CLORURO DE CLORMEQUAT / CLORURO DE COLINA	1.820	2,35
HIDROCARBONOS DEL PETROLEO / ALQUILÉSTERES Y ÁCIDOS ANIÓNICOS SURFACTANTES	1.697	2,19
CIANAMIDA HIDROGENADA	1.270	1,64
CAOLIN	1.155	1,49
6-BENZILADENINA	1.100	1,42
ACIDO GIBERELICO	1.099	1,42
COPOLIMERO ESTIRENO BUTADIENO CARBOXILADO / ALCOHOL ETOXILADO LINEAL	650	0,84
TRISILOXANO / POLIETER	274	0,35
FORCLORFENURON	253	0,33
GIBERELINAS A4 Y A7	210	0,27
ETEFON	177	0,23
ACIDO FOSFORICO	167	0,22

ALQUILARIL POLIGLICOL ETER	166	0,21
POLIMERO DE SILICONA / ALCOHOL ETOXILADO	157	0,20
ACIDO GIBERELICO / ACIDO INDOLACETICO / ZEATINA	134	0,17
ACIDO NAFTILOXIACETICO / ACIDO P-CLOROFENOXIACETICO / ACIDO GIBERELICO	132	0,17
CITOQUININA / ACIDO INDOLBUTIRICO / ACIDO GIBERELICO	123	0,16
TRINEXAPAC-ETILO	123	0,16
ALCOHOL ETOXILADO LINEAL / NONILFENOL ETOXILADO	77	0,10
ALQUILARIL POLIOXIETILENO GLICOL / GLICOLETERES / ACIDOS GRASOS COMBINADOS / BIS(2- ETILHEXIL) BENCENO DICARBOXILATO / ISOPROPANOL	70	0,09
CITOQUININA-6-BA / GIBERELINAS A4 A7	63	0,07
CLORURO DE MEPIQUAT / PROHEXADIONA-CALCIO	62	0,07
(E,E)-8,10-DODECADIEN-1-OL (CODLEMONA)	52	0,06
ACIDO 1-NAFTILACETICO (NAA), SAL POTASICA	37	0,04
DI-1-P-MENTENO	34	0,03
CITOQUININA	8	0,01
ACETATO DE (Z)-8-DODECEN-1-ILO	6	0,01
(E)-11-TETRADECEN-1-OL / ACETATO DE (E)-11-TETRADECEN-1-ILO	4	0,01
GIBERELINAS A4 Y A7 / 6-BENZILADENINA	4	0,01
AMINOETOXIVINILGLICINA	2	0,00
PACLOBUTRAZOL	2	0,00
FORCLORFENURON / ACIDO INDOL-3-BUTIRICO	1	0,00
TOTAL SERIE 4000	77.607	100,00

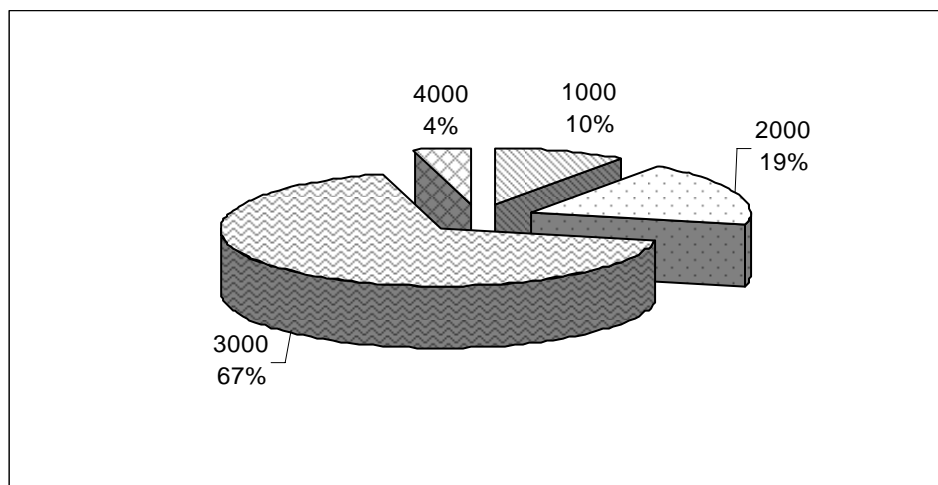
VI.10.- IX REGIÓN

A continuación se presenta el resumen general de Plaguicidas vendidos en la Novena Región durante el año 2006. Posteriormente es posible encontrar los datos de los Ingredientes Activos vendidos según serie.

Cuadro VI.10.1
Plaguicidas vendidos según serie – IX Región, año 2006

Serie	Tipo Plaguicida	Total
1000	Insecticidas, Rodenticidas, Acaricidas	169.333
2000	Fungicidas, Bactericidas	325.353
3000	Herbicidas	1.171.053
4000	Misceláneos	74.261
TOTAL		1.740.000

Gráfico VI.10.1
Porcentaje de Plaguicidas vendidos según serie – IX Región, año 2006



Cuadro VI.10.2
Ingredientes Activos serie 1000 (Insecticidas, Rodenticidas, Acaricidas) –
IX Región, año 2006

Ingrediente Activo	Total	%
FOSFURO DE ALUMINIO	73.504	43,41
ACEITE MINERAL	23.311	13,77
CLORPIRIFOS	20.445	12,07
LAMBDA-CIHALOTRINA	10.174	6,01
DIAZINON	6.337	3,74
CARBOFURANO	4.294	2,54
METAMIDOFOS	4.046	2,39
AZINFOS-METILO	3.245	1,92
PIRIMICARB	3.239	1,91
METALDEHIDO	2.120	1,25
TEFLUTRINA	1.847	1,09
FIPRONILO	1.514	0,89
IMIDACLOPRID	1.343	0,79
DAZOMET	1.340	0,79
METIDATION	1.224	0,72
FLUFENOXURON	1.220	0,72
BROMURO DE METILO / CLOROPICRINA	1.059	0,63
PIRIMIFOS-METILO	1.021	0,60
TRIFLUMURON	874	0,52
TIODICARB	832	0,49
BROMADIOLONA	580	0,34
BUPROFEZINA	460	0,27
ABAMECTINA	455	0,27
LAMBDA-CIHALOTRINA / PIRIMICARB	436	0,26
ALFA-CIPERMETRINA / TRIAZAMATO	426	0,25
DIMETOATO	389	0,23
POLISULFURO DE CALCIO	375	0,22
TIAMETOXAM	353	0,21
ALDICARB	314	0,19
TIAMETOXAM / LAMBDA-CIHALOTRINA	310	0,18
GAMA-CIHALOTRINA	258	0,15
ETOPROFOS	206	0,12
PROFENOFOS	197	0,12
CADUSAFOS	180	0,11
CARBARILO	173	0,10
CIPERMETRINA	166	0,10
TEBUFENOZIDA	159	0,09
ALFA-CIPERMETRINA	150	0,09
FOSFURO DE MAGNESIO	114	0,07
PIRIDABEN	111	0,07
OMETOATO	100	0,06
CIROMAZINA	86	0,05

FLOCUMAFEN	80	0,05
TAU-FLUVALINATO	62	0,04
OXAMILO	34	0,02
FENPIROXIMATO	28	0,02
BIFENTRINA	24	0,01
TRIAZAMATO	21	0,01
ACEFATO	17	0,01
METOXIFENOZIDA	16	0,01
ANTRANILATO DE METILO	10	0,01
AZADIRACTINA	10	0,01
BROMURO DE METILO	10	0,01
FENAMIFOS	10	0,01
DELTAMETRINA / FENITROTION	5	0,00
FENVALERATO	4	0,00
MONOCROTOFOS / FENVALERATO	4	0,00
BRODIFACUM	3	0,00
CIHEXATINA	3	0,00
ESPINOSAD	3	0,00
HIDROGENOOXALATO DE TIOCICLAM	2	0,00
TOTAL SERIE 1000	169.333	100,00

Cuadro VI.10.3
Ingredientes Activos serie 2000 (Fungicidas, Bactericidas) – IX Región, año 2006

Ingrediente Activo	Total	%
CARBENDAZIMA / EPOXICONAZOL	31.549	9,70
METALAXILO-M (MEFENOXAM) / MANCOZEB	19.812	6,09
CIMOXANILO / MANCOZEB	19.441	5,98
CLOROTALONILO	19.367	5,95
TRIBROMOFENATO DE SODIO	18.120	5,57
AZOXISTROBINA	16.414	5,04
CARBENDAZIMA / 8-QUINOLINOLATO DE COBRE	14.295	4,39
PROPICONAZOL / CIPRODINILO	13.750	4,23
CARBENDAZIMA / TEBUCONAZOL	12.458	3,83
FENBUCONAZOL	11.808	3,63
FLUDIOXONILO	11.529	3,54
CARBENDAZIMA / MANCOZEB	11.379	3,50
MANCOZEB	9.313	2,86
MANCOZEB / OXICLORURO DE COBRE	8.325	2,56
PROCLORAZ	7.004	2,15
TEBUCONAZOL	6.281	1,93
METALAXILO / MANCOZEB	6.020	1,85
TRIADIMENOL	5.906	1,82
CIPROCONAZOL / TRIFLOXISTROBIN	5.637	1,73

EPOXICONAZOL / KRESOXIM-METILO	5.619	1,73
OXIDO CUPROSO	5.151	1,58
CIPRODINILO / FLUDIOXONILO / AZUFRE	5.004	1,54
CAPTAN	4.665	1,43
CARBENDAZIMA / FLUSILAZOL	4.214	1,30
EPOXICONAZOL / FENPROPIMORF / KRESOXIM-METILO	3.979	1,22
DIFENOCONAZOL	3.369	1,04
TEBUCONAZOL / TRIADIMENOL	3.285	1,01
AZOXISTROBINA / CIPROCONAZOL	3.190	0,98
CLOROTALONILO / CLORHIDRATO DE PROPAMOCARB	3.099	0,95
CIPRODINILO / FLUDIOXONILO	2.658	0,82
PROCLORAZ / CARBENDAZIMA	2.480	0,76
PROPICONAZOL / CIPROCONAZOL	2.475	0,76
FENPROPIDIN / PROPICONAZOL	2.295	0,71
FLUTRIAFOL	2.180	0,67
IPRODIONA	2.178	0,67
8-QUINOLINOLATO DE COBRE	2.149	0,66
AZUFRE	1.962	0,60
METIRAM COMPLEJO	1.900	0,58
BENOMILO	1.681	0,52
SULFATO CUPROCALCICO	1.672	0,51
DITIANON	1.610	0,49
DODINA	1.451	0,45
TRITICONAZOL	651	0,20
TIURAM	640	0,20
OXICLORURO DE COBRE	624	0,19
FLUQUINCONAZOL / PIRIMETANILO	580	0,18
FENHEXAMID	537	0,17
PENCONAZOL	533	0,16
MICLOBUTANILO	510	0,16
PROPICONAZOL	508	0,16
KRESOXIM-METILO	433	0,13
DIMETOMORF / MANCOZEB	384	0,12
FLUAZINAM	384	0,12
FLUDIOXONILO / MEFENOXAM	299	0,09
SULFATO DE ESTREPTOMICINA / CLORHIDRATO DE OXITETRACICLINA	233	0,07
BOSCALID	222	0,07
BENALAXILO / MANCOZEB	189	0,06
DIFENOCONAZOL / FENPROPIDINA	177	0,05
FOSEILO-ALUMINIO	173	0,05
SILTIOFAM	173	0,05
CARBOXINA / TIRAM	166	0,05
SULFATO DE COBRE PENTAHIDRATADO	137	0,04
CLORHIDRATO DE PROPAMOCARB	123	0,04
TIABENDAZOL	115	0,04
METALAXILO	114	0,04
DIMETOMORF	93	0,03
PIRACLOSTROBIN	82	0,03

TRIFORINA	80	0,02
TIOFANATO-METILO	61	0,02
HEXAONAZOL	60	0,02
FLUQUINCONAZOL / PROCLORAZ	58	0,02
FLUSILAZOL	42	0,01
BOSCALID / PIRACLOSTROBIN	41	0,01
TETRAONAZOL	40	0,01
SULFATO PENTAHIDRATADO DE COBRE	37	0,01
CIPROCONAZOL	31	0,01
SULFATO BASICO DE COBRE	25	0,01
FLUTOLANILO	22	0,01
BACILLUS SUBTILIS	20	0,01
CITREX	20	0,01
DICLORAN	13	0,00
PIRIMETANILO	12	0,00
EXTRACTO DE SEMILLA Y PULPA DE TORONJA	10	0,00
MANCOZEB / ZOXAMIDA	5	0,00
PROPICONAZOL / FENPROPIDINA	5	0,00
TRICHODERMA HARZIANUM / TRICHODERMA POLYSPORUM	5	0,00
METALAXILO / OXICLORURO DE COBRE	4	0,00
ESPIROXAMINA / TEBUCONAZOL / TRIADIMENOL	3	0,00
TRIADIMEFON	3	0,00
CIPRODINILO	2	0,00
TOTAL SERIE 2000	325.353	100,00

Cuadro VI.10.4
Ingredientes Activos serie 3000 (Herbicidas) – IX Región, año 2006

Ingrediente Activo	Total	%
GLIFOSATO	694.461	59,30
METSULFURON-METILO	86.682	7,40
GLIFOSATO, SAL POTASICA	61.610	5,26
MCPA, SAL AMINA	43.780	3,74
SIMAZINA	41.305	3,53
CLETODIM	27.142	2,32
PARQUAT	24.119	2,06
MCPA, SAL DIMETILAMINA	18.989	1,62
DIURON	15.040	1,28
2,4-D, ESTER BUTOXIETILICO	11.771	1,01
2,4-D, SAL DIMETILAMINA	10.571	0,90
PARQUAT / DIQUAT	9.127	0,78
ATRAZINA	8.223	0,70
ATRAZINA / S-METOLACLORO	8.050	0,69
YODOSULFURON-METILO-SODIO	7.699	0,66

CLODINAFOP-PROPARGILO / CLOQUINTOCET-MEXILO	7.226	0,62
MCPA	7.012	0,60
TERBUTILAZINA	6.900	0,59
YODOSULFURON-METILO-SODIO / MESOSULFURON-METILO	6.333	0,54
TEPRALOXIDIM	6.301	0,54
HALOXIFOP-R-METILO	5.225	0,45
PROSULFOCARB	4.670	0,40
METAZACLORO	4.200	0,36
2,4-D, AMINA	4.110	0,35
METRIBUZINA	4.066	0,35
2,4-D, ESTER ISOCTILICO	2.936	0,25
AMITROL / MCPA-SODICO	2.900	0,25
TRICLOPIR, ESTER BUTOXIETILICO	2.795	0,24
DICAMBA, SAL SODICA	2.630	0,22
FLUCARBAZONA SODICA	2.460	0,21
FLUROXIPIR, ESTER 1-METILHEPTILICO	2.458	0,21
NAPROPAMIDA	2.361	0,20
TRICLOPIR	2.067	0,18
METSULFURON-METILO / PICLORAM	1.930	0,16
FLUMETSULAN	1.859	0,16
DICLOBENILO	1.800	0,15
S-METOLACLORO	1.690	0,14
TRIFLURALINA	1.570	0,13
BENTAZONA	1.324	0,11
FOMESAFEN	1.252	0,11
CLOPIRALID, SAL MONOETANOLAMINA	1.212	0,10
OXIFLUORFEN	1.211	0,10
ASULAM-SODIO	1.015	0,09
DICLOFOP-METILO	935	0,08
TRITOSULFURON / DICAMBA	842	0,07
HEXAZINONA	785	0,07
LINURON	763	0,07
2,4-D / PICLORAM	753	0,06
LENACILO	738	0,06
DIMETENAMIDA	680	0,06
PICLORAM	607	0,05
CLORIDAZON	580	0,05
GLUFOSINATO DE AMONIO	538	0,05
TERBACILO	531	0,05
CLODINAFOP-PROPARGILO	495	0,04
TRIASULFURON	404	0,03
TRALKOXIDIMA	342	0,03
ACETOCOLORO	306	0,03
QUIZALOFOP-ETILO	293	0,03
QUINCLORAC	290	0,02
IMAZETAPIR	240	0,02
PENDIMETALINA	143	0,01
MESOTRIONA	121	0,01
FENMEDIFAM / DESMEDIFAM / ETOFUMESATO	112	0,01

AMITROL / TIOCIANATO DE AMONIO	100	0,01
QUIZALOFOP-P-ETILO	88	0,01
2,4-DB, ESTER BUTILICO	65	0,01
PROPAQUIZAFOP	63	0,01
NICOSULFURON	45	0,00
MOLINATO	26	0,00
METABENZTIAZURON	23	0,00
CLOPIRALID	17	0,00
ALACLORO	10	0,00
EPTC	10	0,00
AMITROL	9	0,00
PROPIZAMIDA	9	0,00
QUIZALOFOP-P-TEFURILO	6	0,00
FLUAZIFOP-BUTILO	2	0,00
TOTAL SERIE 3000	1.171.053	100,00

Cuadro VI.10.5
Ingredientes Activos serie 4000 (Misceláneos) – IX Región, año 2006

Ingrediente Activo	Total	%
CLORURO DE CLORMEQUAT / CLORURO DE COLINA	16.109	21,69
TRINEXAPAC-ETILO	13.449	18,11
ACIDO PROPIONICO / LECITINA DE SOYA / ALCOHOL ETOXILADO LINEAL / ACIDOS GRASOS	12.780	17,21
HIDROCARBONOS DEL PETROLEO / ALQUILÉSTERES Y ÁCIDOS ANIÓNICOS SURFACTANTES	7.978	10,74
CAOLIN	4.325	5,82
CLORURO DE CLORMEQUAT	4.140	5,57
ALQUILARIL POLIOXIALCANO ETER / ALQUILARIL POLIETOXIETANOL FOSFATO / ACIDOS GRASOS LIBRES	3.774	5,08
ALQUILARIL POLIOXIETILENO GLICOL-ISOPROPANOL	3.374	4,54
ETERES DE ALQUILFENOL Y POLIETILENGLICOL/ BUTIL GLICOL	3.122	4,20
HEPTAMETIL TRISILOXANO MODIFICADO COMO ETER METIL ALILOXIPOLIETILENOGLICOL	1.437	1,94
CLORURO DE MEPIQUAT / PROHEXADIONA-CALCIO	1.213	1,63
ETER DE OCTILFENOL Y POLIETILENGLICOL Y DODECIL BENCENO SULFONATO DE SODIO	847	1,14
COPOLIMERO ESTIRENO BUTADIENO CARBOXILADO / ALCOHOL ETOXILADO LINEAL	365	0,49
LATEX SINTETICO Y ORGANOSILICONA SURFACTANTE	362	0,49
TRISILOXANO / POLIETER	292	0,39
6-BENZILADENINA	190	0,26
ALQUILARIL POLIGLICOL ETER	171	0,23
DI-1-P-MENTENO	144	0,19
ACIDO FOSFORICO	39	0,05
PACLOBUTRAZOL	28	0,04

ACIDO 1-NAFTILACETICO (NAA), SAL POTASICA	24	0,03
ALQUILARIL POLIOXIETILENO GLICOL / GLICOLETERES / ACIDOS GRASOS COMBINADOS / BIS(2- ETILHEXIL) BENCENO DICARBOXILATO / ISOPROPANOL	24	0,03
ALCOHOL ETOXILADO LINEAL / NONILFENOL ETOXILADO	20	0,03
CIANAMIDA HIDROGENADA	20	0,03
POLIMERO DE SILICONA / ALCOHOL ETOXILADO	12	0,02
CITOQUININA / ACIDO INDOLBUTIRICO / ACIDO GIBERELICO	6	0,01
CITOQUININA	5	0,01
PROHEXADIONA-CALCIO	5	0,01
GIBERELINAS A4 Y A7 / 6-BENZILADENINA	4	0,01
ACIDO GIBERELICO	1	0,00
CITOQUININA-6-BA / GIBERELINAS A4 A7	1	0,00
TOTAL SERIE 4000	74.261	100,00

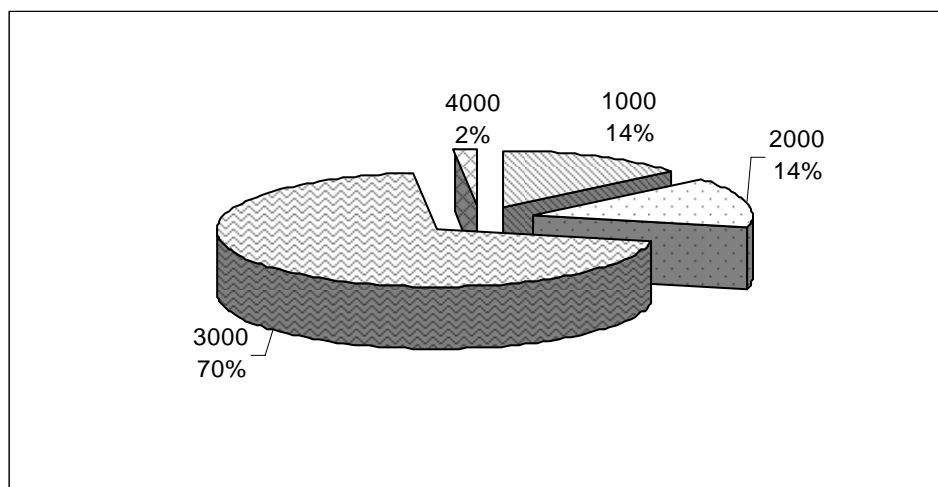
VI.11.- X REGIÓN

A continuación se presenta el resumen general de Plaguicidas vendidos en la Décima Región durante el año 2006. Posteriormente es posible encontrar los datos de los Ingredientes Activos vendidos según serie.

Cuadro VI.11.1
Plaguicidas vendidos según serie – X Región, año 2006

Serie	Tipo Plaguicida	Total
1000	Insecticidas, Rodenticidas, Acaricidas	102.585
2000	Fungicidas, Bactericidas	107.356
3000	Herbicidas	520.561
4000	Misceláneos	12.544
TOTAL		743.046

Gráfico VI.11.1
Porcentaje de Plaguicidas vendidos según serie – X Región, año 2006



Cuadro VI.11.2
Ingredientes Activos serie 1000 (Insecticidas, Rodenticidas, Acaricidas) –
X Región, año 2006

Ingrediente Activo	Total	%
LAMBDA-CIHALOTRINA	27.185	26,50
METALDEHIDO	20.637	20,12
CLORPIRIFOS	10.258	10,00
ALDICARB	6.740	6,57
ACEITE MINERAL	4.443	4,33
TRIFLUMURON	3.660	3,57
FLUFENOXURON	3.252	3,17
CARBOFURANO	2.884	2,81
BROMURO DE METILO / CLOROPICRINA	2.718	2,65
DIAZINON	2.313	2,25
METAMIDOFOS	2.171	2,12
IMIDACLOPRID	2.146	2,09
AZINFOS-METILO	2.086	2,03
BETA-CIFLUTRINA / TIACLOPRID	1.749	1,70
TEFLUTRINA	1.524	1,49
CLORPIRIFOS / CIPERMETRINA	1.242	1,21
ETOPROFOS	1.022	1,00
FIPRONILO	999	0,97
PIRIMIFOS-METILO	963	0,94
GAMA-CIHALOTRINA	735	0,72
FENAMIFOS	511	0,50
BROMURO DE METILO	500	0,49
FOSFURO DE ALUMINIO	449	0,44
VIRUS DE LA GRANULOSIS DE CARPOCAPSA	300	0,29
PIRIMICARB	278	0,27
TRIAZAMATO	271	0,26
TIAMETOXAM	270	0,26
CARBARILO	264	0,26
OXAMILO	241	0,23
CIPERMETRINA	111	0,11
ALFA-CIPERMETRINA / TRIAZAMATO	104	0,10
DAZOMET	80	0,08
CIFLUTRINA / METAMIDOFOS	78	0,08
CIROMAZINA	64	0,06
ABAMECTINA	60	0,06
BRODIFACUM	58	0,06
MONOCROTOFOS / FENVALERATO	45	0,04
TAU-FLUVALINATO	37	0,04
DIMETOATO	35	0,03
TETRATIOCARBONATO DE SODIO	25	0,02

ROTENONA	14	0,01
DELTAMETRINA	10	0,01
DIFACINONA	10	0,01
ACEFATO	8	0,01
ALFA-CIPERMETRINA	8	0,01
CIFLUTRINA	6	0,01
METOMILO	6	0,01
ESFENVALERATO	5	0,00
ESPINOSAD	2	0,00
METIOCARB	2	0,00
PROFENOFOS	2	0,00
FENPIROXIMATO	1	0,00
FENVALERATO	1	0,00
FOSMET	1	0,00
MALATION	1	0,00
TOTAL SERIE 1000	102.585	100,00

Cuadro VI.11.3
Ingredientes Activos serie 2000 (Fungicidas, Bactericidas) – X Región, año 2006

Ingrediente Activo	Total	%
CARBENDAZIMA / MANCOZEB	14.307	13,33
METALAXILO-M (MEFENOXAM) / MANCOZEB	11.691	10,89
CAPTAN	8.156	7,60
MANCOZEB	7.817	7,28
CLOROTALONILO	7.570	7,05
AZOXISTROBINA	7.144	6,65
CIPROCONAZOL / TRIFLOXISTROBIN	5.266	4,91
FLUDIOXONILO	5.110	4,76
OXIDO CUPROSO	3.632	3,38
CARBOXINA / TIRAM	3.096	2,88
METALAXILO / MANCOZEB	2.869	2,67
PROCLORAZ / CARBENDAZIMA	2.683	2,50
TRIADIMENOL	2.505	2,33
EPOXICONAZOL / FENPROPIMORF / KRESOXIM-METILO	2.300	2,14
EPOXICONAZOL / KRESOXIM-METILO	2.058	1,92
FENBUCONAZOL	1.927	1,79
BENOMILO	1.830	1,70
DIFENOCONAZOL	1.751	1,63
CARBENDAZIMA / EPOXICONAZOL	1.474	1,37
METALAXILO	1.166	1,09
CLOROTALONILO / CLORHIDRATO DE PROPAMOCARB	1.080	1,01
FLUQUINCONAZOL / PROCLORAZ	1.049	0,98
TRITICONAZOL	1.023	0,95

TEBUCONAZOL	998	0,93
FLUAZINAM	674	0,63
MANCOZEB / ZOAMIDA	542	0,50
AZOXISTROBINA / CIPROCONAZOL	489	0,46
MANCOZEB / OXICLORURO DE COBRE	450	0,42
IPRODIONA	448	0,42
CIMOXANILO / MANCOZEB	438	0,41
TIABENDAZOL	420	0,39
CITREX	405	0,38
PROPICONAZOL	383	0,36
FOSEILO-ALUMINIO	348	0,32
FLUTRIAFOL	296	0,28
PROPICONAZOL / CIPRODINILO	285	0,27
BACILLUS SUBTILIS	284	0,26
DIMETOMORF / MANCOZEB	242	0,23
SULFATO PENTAHIDRATADO DE COBRE	218	0,20
FLUTOLANILO	197	0,18
CLORHIDRATO DE PROPAMOCARB	188	0,18
OXICLORURO DE COBRE	185	0,17
PROPICONAZOL / FENPROPIDINA	185	0,17
TEBUCONAZOL / TRIADIMENOL	161	0,15
TIURAM	151	0,14
PIRACLOSTROBIN	148	0,14
FLUDIOXONILO / MEFENOXAM	139	0,13
FENHEXAMID	138	0,13
SILTIOFAM	136	0,13
SULFATO DE COBRE PENTAHIDRATADO	135	0,13
CIPRODINILO / FLUDIOXONILO	131	0,12
METIRAM COMPLEJO	101	0,09
SULFATO CUPROCALCICO	100	0,09
FENPROPIDIN / PROPICONAZOL	85	0,08
PROPICONAZOL / CIPROCONAZOL	77	0,07
PIRIMETANILO	76	0,07
DIMETOMORF	75	0,07
SULFATO DE ESTREPTOMICINA / CLORHIDRATO DE OXITETRACICLINA	73	0,07
TIOFANATO-METILO	62	0,06
EXTRACTO DE SEMILLA Y PULPA DE TORONJA	56	0,05
CIPROCONAZOL	44	0,04
BOSCALID	38	0,04
KRESOXIM-METILO	34	0,03
TETRACONAZOL	34	0,03
HEXAONAZOL	29	0,03
CARBENDAZIMA / FLUSILAZOL	27	0,03
CARBENDAZIMA / TEBUCONAZOL	23	0,02
TRIFORINA	21	0,02
FOLPET	20	0,02
BOSCALID / PIRACLOSTROBIN	12	0,01
DIFENOCONAZOL / FENPROPIDINA	10	0,01

TRIADIMEFON	10	0,01
TRIFLOXISTROBIN	10	0,01
TRICHODERMA HARZIANUM / TRICHODERMA POLYSPORUM	7	0,01
CAPTAN / IPRODIONA	5	0,00
PROCLORAZ	5	0,00
HIMEXAZOL	4	0,00
TOTAL SERIE 2000	107.356	100,00

Cuadro VI.11.4
Ingredientes Activos serie 3000 (Herbicidas) – X Región, año 2006

Ingrediente Activo	Total	%
GLIFOSATO	283.740	54,51
METSULFURON-METILO	46.828	9,00
GLIFOSATO, SAL POTASICA	27.837	5,35
GLIFOSATO	25.047	4,81
MCPA, SAL AMINA	13.911	2,67
PARAQUAT	13.066	2,51
FENMEDIFAM / DESMEDIFAM / ETOFUMESATO	10.401	2,00
PARAQUAT / DIQUAT	9.444	1,81
METRIBUZINA	6.714	1,29
FLUROXIPIR, ESTER 1-METILHEPTILICO	5.951	1,14
2,4-D, SAL DIMETILAMINA	5.409	1,04
SIMAZINA	5.095	0,98
TRICLOPIR	4.828	0,93
MCPA, SAL DIMETILAMINA	4.301	0,83
TRICLOPIR, ESTER BUTOXIETILICO	3.706	0,71
ASULAM-SODIO	3.250	0,62
2,4-D / PICLORAM	3.037	0,58
CLETODIM	2.899	0,56
LENACILO	2.744	0,53
MCPA	2.197	0,42
CLOPIRALID, SAL MONOETANOLAMINA	2.183	0,42
METAZACLORO	1.942	0,37
LINURON	1.868	0,36
HALOXIFOP-R-METILO	1.793	0,34
DICAMBA, SAL SODICA	1.735	0,33
DIURON	1.671	0,32
YODOSULFURON-METILO-SODIO	1.671	0,32
METAMITRONA	1.640	0,32
METSULFURON-METILO / PICLORAM	1.603	0,31
YODOSULFURON-METILO-SODIO / MESOSULFURON-METILO	1.528	0,29
CLORIDAZON	1.420	0,27
PICLORAM	1.331	0,26
ATRAZINA	1.239	0,24

2,4-D, ESTER BUTOXIETILICO	1.194	0,23
FLUMETSULAN	1.149	0,22
S-METOLACOLORO	1.149	0,22
TERBUTILAZINA	1.089	0,21
PROSULFOCARB	1.060	0,20
IMAZETAPIR	1.040	0,20
2,4-D, ESTER ISOOCILICO	1.006	0,19
DICLOFOP-METILO	986	0,19
2,4-D, AMINA	985	0,19
TRIFLURALINA	974	0,19
ETOFUMESATO	810	0,16
BENTAZONA	749	0,14
PROPAQUIZAFOP	674	0,13
NAPROPAMIDA	613	0,12
DICLOBENILO	600	0,12
TEPRALOXIDIM	589	0,11
DIMETENAMIDA	574	0,11
MOLINATO	405	0,08
CLODINAFOP-PROPARGILO / CLOQUINTOCET-MEXILO	381	0,07
QUIZALOFOP-P-ETILO	266	0,05
TRITOSULFURON / DICAMBA	247	0,05
MCPA, SAL POTASICA	245	0,05
CLOPIRALID	202	0,04
IMAZAMOX / IMAZAPIR	170	0,03
FLUAZIFOP-BUTILO	156	0,03
DICLOFOP-METILO / FENOXAPROP-P-ETILO	150	0,03
TRALKOXIDIMA	145	0,03
OXIFLUORFEN	143	0,03
ACETOCOLORO	134	0,03
HEXAZINONA	127	0,02
CLODINAFOP-PROPARGILO	90	0,02
TRISULFURON-METILO	89	0,02
PENDIMETALINA	82	0,02
TRIASULFURON	73	0,01
FLUCARBAZONA SODICA	46	0,01
NICOSULFURON	29	0,01
QUIZALOFOP-ETILO	27	0,01
AMITROL / TIOCIANATO DE AMONIO	25	0,00
TIFENSULFURON-METILO	25	0,00
FORAMSULFURON / YODOSULFURON-METILO-SODIO	21	0,00
PROPIZAMIDA	8	0,00
FOMESAFEN	2	0,00
ALACOLORO	1	0,00
MESOTRIONA	1	0,00
METABENZTIAZURON	1	0,00
TOTAL SERIE 3000	520.561	100,00

Cuadro VI.11.5
Ingredientes Activos serie 4000 (Misceláneos) – X Región, año 2006

Ingrediente Activo	Total	%
HEPTAMETIL TRISILOXANO MODIFICADO COMO ETER METIL ALILOXIPOLIETILENOGLICOL	3.111	24,80
CLORURO DE CLORMEQUAT / CLORURO DE COLINA	2.143	17,08
ACIDO PROPIONICO / LECITINA DE SOYA / ALCOHOL ETOXILADO LINEAL / ACIDOS GRASOS	1.237	9,86
ALQUILARIL POLIOXIALCANO ETER / ALQUILARIL POLIETOXIETANOL FOSFATO / ACIDOS GRASOS LIBRES	1.044	8,32
ALQUILARIL POLIOXIETILENO GLICOL-ISOPROPANOL	1.005	8,01
TRINEXAPAC-ETILO	819	6,53
ETER DE OCTILFENOL Y POLIETILENGLICOL Y DODECIL BENCENO SULFONATO DE SODIO	639	5,09
HIDROCARBONOS DEL PETROLEO / ALQUILÉSTERES Y ÁCIDOS ANIÓNICOS SURFACTANTES	497	3,96
ACIDO GIBERELICO	481	3,83
COPOLIMERO ESTIRENO BUTADIENO CARBOXILADO / ALCOHOL ETOXILADO LINEAL	350	2,79
ETERES DE ALQUILFENOL Y POLIETILENGLICOL/ BUTIL GLICOL	229	1,83
TRISILOXANO / POLIETER	226	1,80
CITOQUININA / ACIDO INDOLBUTIRICO / ACIDO GIBERELICO	211	1,68
CLORURO DE MEPIQUAT / PROHEXADIONA-CALCIO	196	1,56
DI-1-P-MENTENO	193	1,54
ALQUILARIL POLIGLICOL ETER	57	0,45
CITOQUININA	37	0,29
CLORPROFAM	27	0,22
(E,E)-8,10-DODECADIEN-1-OL (CODLEMONA)	17	0,14
ACIDO FOSFORICO	15	0,12
ACIDO GIBERELICO / ACIDO INDOLACETICO / ZEATINA	9	0,07
ALCOHOL ETOXILADO LINEAL / NONILFENOL ETOXILADO	1	0,01
TOTAL SERIE 4000	12.544	100,00

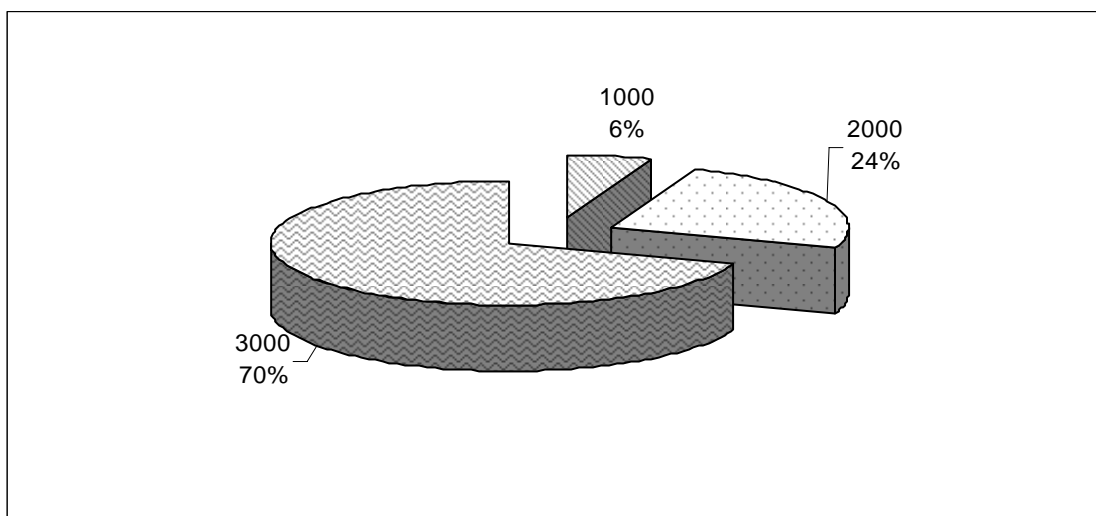
VI.12.- XI REGIÓN

A continuación se presenta el resumen general de Plaguicidas vendidos en la Décimo Primera Región durante el año 2006. Posteriormente es posible encontrar los datos de los Ingredientes Activos vendidos según serie.

Cuadro VI.12.1
Plaguicidas vendidos según serie – XI Región, año 2006

Serie	Tipo Plaguicida	Total
1000	Insecticidas, Rodenticidas, Acaricidas	48
2000	Fungicidas, Bactericidas	198
3000	Herbicidas	563
TOTAL		809

Gráfico VI.12.1
Porcentaje de Plaguicidas vendidos según serie – XI Región, año 2006



Cuadro VI.12.2
Ingredientes Activos serie 1000 (Insecticidas, Rodenticidas, Acaricidas) –
XI Región, año 2006

Ingrediente Activo	Total	%
LAMBDA-CIHALOTRINA	46	95,83
CARBOFURANO	2	4,17
TOTAL SERIE 1000	48	100,00

Cuadro VI.12.3
Ingredientes Activos serie 2000 (Fungicidas, Bactericidas) – XI Región, año
2006

Ingrediente Activo	Total	%
TIURAM	180	90,91
CAPTAN	11	5,56
BENOMILO	4	2,02
CARBENDAZIMA / MANCOZEB	3	1,52
TOTAL SERIE 2000	198	100,00

Cuadro VI.12.4
Ingredientes Activos serie 3000 (Herbicidas) – XI Región, año 2006

Ingrediente Activo	Total	%
GLIFOSATO	313	55,60
LINURON	112	19,89
TRICLOPIR	53	9,41
PICLORAM	33	5,86
METRIBUZINA	18	3,20
METAMITRONA	13	2,31
2,4-D / PICLORAM	11	1,95
CLETODIM	7	1,24
MCPA SAL AMINA	2	0,36
OXIFLUORFEN	1	0,18
TOTAL SERIE 3000	563	100,00

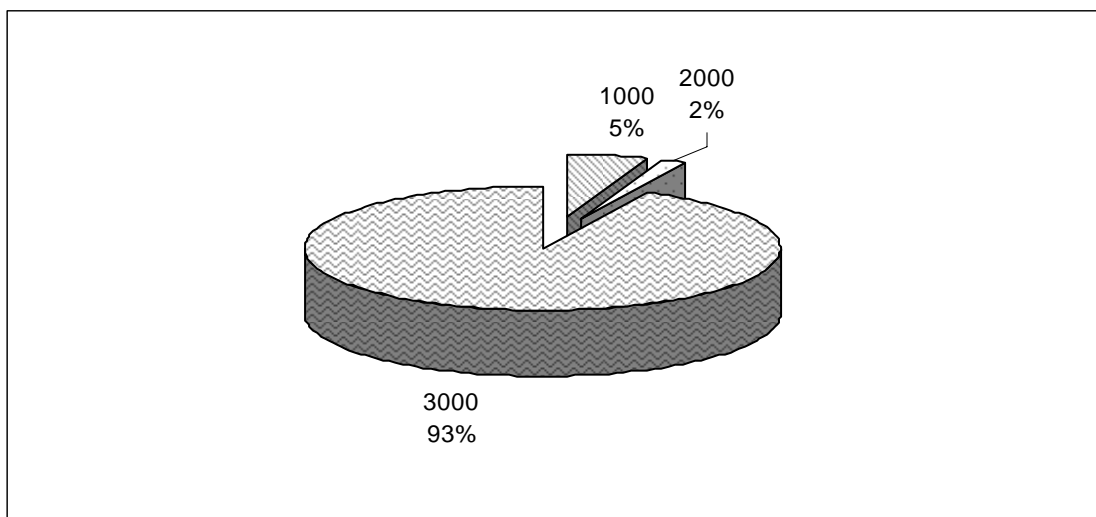
VI.13.- XII REGIÓN

A continuación se presenta el resumen general de Plaguicidas vendidos en la Décimo Segunda Región durante el año 2006. Posteriormente es posible encontrar los datos de los Ingredientes Activos vendidos según serie.

Cuadro VI.13.1
Plaguicidas vendidos según serie – XII Región, año 2006

Serie	Tipo Plaguicida	Total
1000	Insecticidas, Rodenticidas, Acaricidas	55
2000	Fungicidas, Bactericidas	18
3000	Herbicidas	936
Total		1.009

Gráfico VI.13.1
Porcentaje de Plaguicidas vendidos según serie – XII Región, año 2006



Cuadro VI.13.2
Ingredientes Activos serie 1000 (Insecticidas, Rodenticidas, Acaricidas) –
XII Región, año 2006

Ingrediente Activo	Total	%
DIMETOATO	39	70,91
CARBOFURANO	7	12,73
METAMIDOFOS	6	10,91
LAMBDA-CIHALOTRINA	3	5,45
TOTAL SERIE 1000	55	100,00

Cuadro VI.13.3
Ingredientes Activos serie 2000 (Fungicidas, Bactericidas) – XII Región, año
2006

Ingrediente Activo	Total	%
MANCOZEB	10	55,56
BENOMILO	4	22,22
CLOROTALONILO	3	16,67
CIPRODINILO / FLUDIOXONILO	1	5,56
TOTAL SERIE 2000	18	100,00

Cuadro VI.13.4
Ingredientes Activos serie 3000 (Herbicidas) – XII Región, año 2006

Ingrediente Activo	Total	%
GLIFOSATO	583	62,29
LINURON	200	21,37
MCPA SAL POTASICA	48	5,10
2,4-D / PICLORAM	40	4,27
PARAQUAT	38	4,06
METRIBUZINA	13	1,39
TRICLOPIR	7	0,75
METSULFURON-METILO	3	0,32
PICLORAM	2	0,21
DICAMBA SAL SODICA	1	0,11
METAMITRONA	1	0,11
TOTAL SERIE 3000	936	100,00

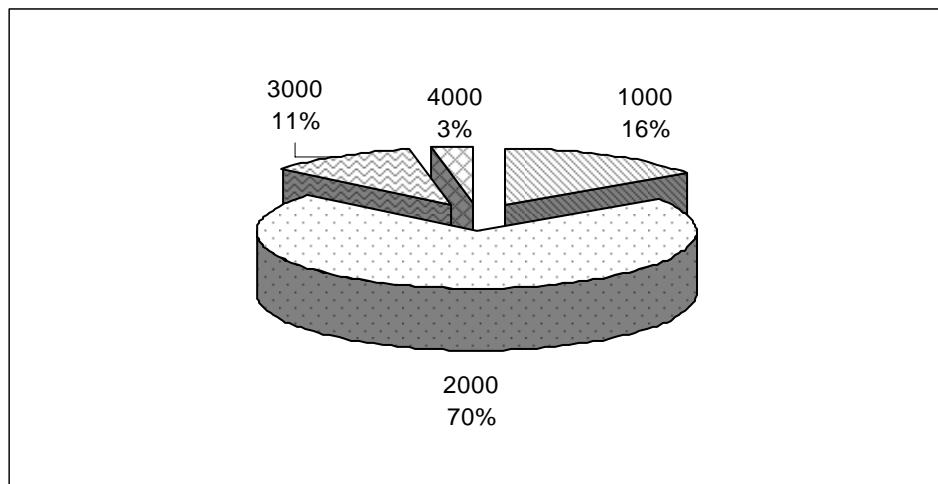
VI.14.- REGIÓN METROPOLITANA

A continuación se presenta el resumen general de Plaguicidas vendidos en la Región Metropolitana durante el año 2006. Posteriormente es posible encontrar los datos de los Ingredientes Activos vendidos según serie.

Cuadro VI.14.1
Plaguicidas vendidos según serie – Región Metropolitana, año 2006

Serie	Tipo Plaguicida	Total
1000	Insecticidas, Rodenticidas, Acaricidas	1.991.816
2000	Fungicidas, Bactericidas	9.010.109
3000	Herbicidas	1.369.110
4000	Misceláneos	405.779
Total		12.776.814

Gráfico VI.14.1
Porcentaje de Plaguicidas vendidos según serie – Región Metropolitana, año 2006



Cuadro VI.14.2
Ingredientes Activos serie 1000 (Insecticidas, Rodenticidas, Acaricidas) –
Región Metropolitana, año 2006

Ingrediente Activo	Total	%
ACEITE MINERAL	999.348	50,14
CLORPIRIFOS	255.880	12,84
ESFENVALERATO	90.614	4,55
AZINFOS-METILO	87.925	4,41
METAMIDOFOS	73.325	3,68
DIAZINON	65.842	3,30
BROMURO DE METILO	47.216	2,37
METOMILO	37.834	1,90
BRODIFACUM	31.627	1,59
CARBARILO	23.567	1,18
CARBOFURANO	21.930	1,10
ABAMECTINA	19.763	0,99
DICOFOL	19.454	0,98
DIMETOATO	18.494	0,93
METALDEHIDO	16.705	0,84
METIDATION	14.118	0,71
POLISULFURO DE CALCIO	13.750	0,69
LAMBDA-CIHALOTRINA	11.824	0,59
CLORPIRIFOS / DIMETOATO	10.325	0,52
FENAMIFOS	8.518	0,43
PROFENOFOS	8.380	0,42
IMIDACLOPRID	8.363	0,42
EXTRACTO DE QUILLAY	7.854	0,39
FOSFURO DE ALUMINIO	6.463	0,32
BROMURO DE METILO / CLOROPICRINA	6.248	0,31
PIRIMIFOS-METILO	5.958	0,30
ETOPROFOS	5.309	0,27
ALFA-CIPERMETRINA	4.327	0,22
CLORHIDRATO DE CARTAP	4.290	0,20
DAZOMET	3.857	0,19
CIHEXATINA	3.629	0,18
FENPIROXIMATO	3.495	0,18
TIAMETOXAM	3.330	0,17
BACILLUS THURINGIENSIS	3.316	0,17
ALDICARB	3.040	0,15
ANTRANILATO DE METILO	2.845	0,14
ENDOSULFAN	2.812	0,14
PIRIMICARB	2.785	0,14
FLUFENOXURON	2.704	0,14
TETRATIOCARBONATO DE SODIO	2.675	0,13
CADUSAFOS	2.614	0,13
OMETOATO	2.473	0,12

CIFLUTRINA	2.438	0,12
AZADIRACTINA	2.378	0,11
ESPINOSAD	1.439	0,07
PERMETRINA	1.311	0,07
FOSMET	1.260	0,06
LUFENURON	1.259	0,06
MYROTHECIUM VERRUCARIA	1.062	0,05
CLORHIDRATO DE FORMETANATO	969	0,05
PIRIDABEN	946	0,05
CLORPIRIFOS / CIPERMETRINA	918	0,05
VIRUS DE LA GRANULOSIS DE CARPOCAPSA	889	0,04
CIROMAZINA	888	0,04
CIFLUTRINA / METAMIDOFOS	830	0,04
ACRINATRINA	761	0,04
FOSFURO DE MAGNESIO	757	0,04
TRIAZAMATO	681	0,03
FENVALERATO	625	0,03
DELTAMETRINA	613	0,03
TEFLUTRINA	529	0,03
ALFA-CIPERMETRINA / TRIAZAMATO	504	0,03
OXAMILO	464	0,02
METOXIFENOZIDA	432	0,02
BROMADIOLONA	426	0,02
METIOCARB / METOMILO / METALDEHIDO	349	0,02
TIAMETOXAM / LAMBDA-CIHALOTRINA	349	0,02
HIDROGENOOXALATO DE TIOICLAM	338	0,02
DELTAMETRINA / ENDOSULFAN	328	0,02
BUPROFEZINA	326	0,02
DICLORVOS	323	0,02
CLOFENTEZINA	267	0,01
CLORHIDRATO DE CARTAP	234	0,01
BETA-CIFLUTRINA	223	0,01
METIOCARB	195	0,01
TAU-FLUVALINATO	193	0,01
ACEFATO	149	0,01
BIFENTRINA	149	0,01
CIPERMETRINA	141	0,01
ACETAMIPRID	136	0,01
TEBUFENOZIDA	129	0,01
MALATION	125	0,01
FLOCUMAFEN	119	0,01
TIACLOPRID	105	0,01
TRIFLUMURON	105	0,01
CLORFENAPIR	97	0,00
DIOTIL SULFOSUCCINATO DE SODIO	97	0,00
FENAZAQUINA	84	0,00
GAMA-CIHALOTRINA	78	0,00
MONOCROTOFOS / FENVALERATO	62	0,00
CLOTIANIDINA	60	0,00

NOVALURON	42	0,00
PIRIPROXIFEN	26	0,00
BIFENAZATO	10	0,00
IMIDACLOPRID / CIFLUTRINA	4	0,00
PIMETROZINA	2	0,00
TOTAL SERIE 1000	1.991.816	100,00

Cuadro VI.14.3
Ingredientes Activos serie 2000 (Fungicidas, Bactericidas) – Región
Metropolitana, año 2006

Ingrediente Activo	Total	%
OXIDO CÚPRICO / PENTOXIDO DE ARSENICO / TRIOXIDO DE CROMO	3.460.709	38,41
AZUFRE	2.879.232	31,96
OXICLORURO DE COBRE	507.844	5,64
OXIDO CUPROSO	299.696	3,33
OXICLORURO DE COBRE / SULFATO DE COBRE / AZUFRE	284.940	3,16
CLOROTALONILO	156.171	1,73
8-QUINOLINOLATO DE COBRE	148.030	1,64
COBRE (ELEMENTAL) / TEBUCONAZOL	132.179	1,47
TEBUCONAZOL / PROPICONAZOL / PERMETRINA	74.167	0,82
AZUFRE / FENHEXAMID	71.825	0,80
MANCOZEB	64.268	0,71
AZUFRE / CAPTAN	64.200	0,71
EXTRACTO DE SEMILLA Y PULPA DE TORONJA / BIOFLAVONOIDES	62.334	0,69
SULFATO BASICO DE COBRE	58.293	0,65
CIPRODINILO / FLUDIOXONILO / AZUFRE	51.228	0,57
CIPRODINILO / FLUDIOXONILO	45.877	0,51
FLUTRIAFOL	45.632	0,51
EXTRACTO DE SEMILLA Y PULPA DE TORONJA / BIOFLAVONOIDES / AZUFRE	40.264	0,45
CAPTAN	39.025	0,43
TRIFORINA	34.297	0,38
AZUFRE / OXICLORURO DE COBRE	29.510	0,33
PIRACLOSTROBIN	27.342	0,30
CARBENDAZIMA / CLOROTALONILO	27.320	0,30
AZUFRE / IPRODIONA	25.455	0,28
METALAXILO-M (MEFENOXAM) / MANCOZEB	24.525	0,27
FOLPET	23.889	0,27
BOSCALID	22.025	0,24
IPRODIONA	17.393	0,19
BACILLUS SUBTILIS	16.871	0,19
BENOMILO	16.824	0,19
OXIDO CROMICO / OXIDO CUPROSO / OXIDO BORICO	16.360	0,18

FERBAM	16.353	0,18
TRIFLOXISTROBIN / TEBUCONAZOL	14.426	0,16
CIPRODINILO / PROPICONAZOL	14.230	0,16
CARBENDAZIMA	12.635	0,14
TEBUCONAZOL	9.050	0,10
HIDROXIDO DE COBRE	8.758	0,10
TRIADIMEFON	8.684	0,10
CITREX	8.300	0,09
AZOXISTROBINA	8.230	0,09
KRESOXIM-METILO	7.788	0,09
SULFATO CUPROCALCICO	7.036	0,08
FENHEXAMID	6.700	0,07
CARBENDAZIMA / EPOXICONAZOL	6.039	0,07
MICLOBUTANILO	5.809	0,06
PENCONAZOL	5.552	0,06
NAFTENATO DE TRIBUTILESTAÑO (TBTN) / PERMETRINA	5.339	0,06
DIMETOMORF / MANCOZEB	5.318	0,06
METALAXILO / MANCOZEB	5.178	0,06
BOSCALID / PIRACLOSTROBIN	5.016	0,06
CAPTAN / IPRODIONA	4.144	0,05
CIPROCONAZOL	4.101	0,05
TIURAM	4.089	0,05
FOSETILO-ALUMINIO	3.923	0,04
AZUFRE / CITREX	3.227	0,04
CIMOXANILO / MANCOZEB	3.216	0,04
PROPICONAZOL	3.189	0,04
FENHEXAMID / TEBUCONAZOL	3.173	0,04
SULFATO DE COBRE PENTAHIDRATADO	3.008	0,03
FENARIMOL	2.791	0,03
EXTRACTO DE SEMILLA Y PULPA DE TORONJA	2.673	0,03
FENBUCONAZOL	2.301	0,03
PIRIMETANILO	2.201	0,02
FLUDIOXONILO	2.037	0,02
CARBENDAZIMA / MANCOZEB	1.963	0,02
DIFENOCONAZOL	1.784	0,02
AZUFRE / DICLORAN	1.764	0,02
EPOXICONAZOL / KRESOXIM-METILO	1.670	0,02
QUINOXIFENO	1.658	0,02
CLOROTALONILO / CLORHIDRATO DE PROPAMOCARB	1.656	0,02
CARBOXINA / TIRAM	1.480	0,02
TRICHODERMA SPP. (TRICHODERMA HARZIANUM CEPA QUEULE, TRICHODERMA VIRENS CEPA SHERWOOD, TRICHODERMA PARCERAMOSUM CEPA TRAILES)	1.471	0,02
FLUDIOXONILO / MEFENOXAM	1.391	0,02
HEXACONAZOL	1.358	0,02
TEBUCONAZOL / TRIADIMENOL	1.343	0,01
SULFATO DE ESTREPTOMICINA / CLORHIDRATO DE OXITETRACICLINA	1.283	0,01
METALAXILO	1.254	0,01

IPROVALICARB / MANCOZEB	1.156	0,01
TIABENDAZOL	1.152	0,01
FENPROPIDIN / PROPICONAZOL	1.115	0,01
TIOFANATO-METILO	1.012	0,01
EXTRACTO CITRICO	976	0,01
CIPRODINILO	973	0,01
DODINA	972	0,01
METALAXILO / OXICLORURO DE COBRE	834	0,01
AZOXISTROBINA / CIPROCONAZOL	763	0,01
TRIFLUMIZOL	758	0,01
CLORHIDRATO DE PROPAMOCARB	732	0,01
BENALAXILO / MANCOZEB	683	0,01
EPOXICONAZOL / FENPROPIMORF / KRESOXIM-METILO	650	0,01
METALAXILO-M (MEFENOXAM)	601	0,01
DICLORAN	566	0,01
IMAZALILO	557	0,01
MANCOZEB / ZOAMIDA	539	0,01
TRICHODERMA SPP. (TRICHODERMA HARZIANUM, TRICHODERMA VIRIDE, TRICHODERMA LONGIBRATUM)	491	0,01
METIRAM COMPLEJO	425	0,00
PROCLORAZ	410	0,00
PROCIMIDONA	332	0,00
DIFENOCONAZOL / FENPROPIDINA	258	0,00
POLISULFURO DE CALCIO	250	0,00
CARBENDAZIMA / TEBUCONAZOL	242	0,00
PROPICONAZOL / CIPROCONAZOL	223	0,00
FLUQUINCONAZOL / PIRIMETANILO	215	0,00
PROCLORAZ / CARBENDAZIMA	175	0,00
DIFECONAZOL	103	0,00
FLUSILAZOL	101	0,00
PROPICONAZOL / CIPRODINILO	100	0,00
SULFATO PENTAHIDRATADO DE COBRE	92	0,00
TRICHODERMA HARZIANUM / TRICHODERMA POLYSPORUM	90	0,00
CIPROCONAZOL / TRIFLOXISTROBIN	68	0,00
DIMETOMORF	44	0,00
TRIFLOXISTROBIN	41	0,00
CARBENDAZIMA / FLUSILAZOL	40	0,00
FLUAZINAM	30	0,00
TRITICONAZOL	17	0,00
METALAXILO-M (MEFENOXAM) / OXICLORURO DE COBRE	6	0,00
ISOTIAZOLINA	2	0,00
FLUTOLANILO	1	0,00
TOTAL SERIE 2000	9.010.109	100,00

Cuadro VI.14.4

Ingredientes Activos serie 3000 (Herbicidas) – Región Metropolitana, año 2006

Ingrediente Activo	Total	%
GLIFOSATO	841.831	61,49
PARAQUAT	56.255	4,11
SIMAZINA	47.856	3,50
MCPA, SAL AMINA	43.716	3,19
AMITROL / TIOCIANATO DE AMONIO	34.977	2,55
PARAQUAT / DIQUAT	34.915	2,55
OXIFLUORFEN	26.184	1,91
ATRAZINA	25.052	1,83
MCPA, SAL DIMETILAMINA	20.294	1,48
GLIFOSATO, SAL POTASICA	19.492	1,42
AMITROL	18.856	1,38
PENDIMETALINA	18.574	1,36
TEPRALOXIDIM	18.108	1,32
ACETOCOLORO	14.595	1,07
METSULFURON-METILO	14.323	1,05
DIMETENAMIDA	12.380	0,90
ATRAZINA / S-METOLACLORO	11.480	0,84
LINURON	9.754	0,71
GLUFOSINATO DE AMONIO	9.620	0,70
BENTAZONA	8.098	0,59
2,4-D, SAL DIMETILAMINA	7.888	0,58
CLETODIM	7.119	0,52
2,4-D, AMINA	6.807	0,50
MCPA, SAL POTASICA	5.772	0,42
TERBUTILAZINA	5.600	0,41
METRIBUZINA	4.939	0,36
S-METOLACLORO	4.895	0,36
2,4-D / PICLORAM	4.371	0,32
FLUAZIFOP-BUTILO	4.160	0,30
FENMEDIFAM / DESMEDIFAM / ETOFUMESATO	3.598	0,26
TRIFLURALINA	3.381	0,25
MCPA	2.429	0,18
PROPAQUIZAFOP	2.415	0,18
METABENZTIAZURON	1.934	0,14
DIURON	1.895	0,14
QUIZALOFOP-P-TEFURILO	1.543	0,12
TRICLOPIR, ESTER BUTOXIETILICO	1.534	0,11
QUIZALOFOP-P-ETILO	1.352	0,10
METOLACLORO / ATRAZINA	1.205	0,09
TRITOSULFURON / DICAMBA	895	0,07
IMAZETAPIR	857	0,06
MCPA, SAL SODICA	687	0,05
QUIZALOFOP-ETILO	550	0,04
NICOSULFURON	531	0,04

METAMITRONA	494	0,04
FOMESAFEN	471	0,03
IMAZAMOX / IMAZAPIR	458	0,03
MESOTRIONA	435	0,03
PROPIZAMIDA	422	0,03
FORAMSULFURON / YODOSULFURON-METILO-SODIO	377	0,03
EPTC	370	0,03
CLODINAFOP-PROPARGILO / CLOQUINTOCET-MEXILO	364	0,03
HALOXIFOP-R-METILO	336	0,02
DICLOFOP-METILO	250	0,02
FLUMIOXAZIN	232	0,02
ACLONIFEN	196	0,01
OXADIAZON	194	0,01
YODOSULFURON-METILO-SODIO	185	0,01
QUINCLORAC	166	0,01
FLUCARBAZONA SODICA	157	0,01
HALOSULFURON-METILO	123	0,01
YODOSULFURON-METILO-SODIO / MESOSULFURON-METILO	110	0,01
FLUROXIPIR, ESTER 1-METILHEPTILICO	102	0,01
CLOPIRALID, SAL MONOETANOLAMINA	92	0,01
ALACLORO	80	0,01
CLORIDAZON	77	0,01
DICAMBA, SAL SODICA	76	0,01
TRALKOXIDIMA	75	0,01
FLAMPROP-METILO	70	0,01
IMAZAPIC / IMAZAPIR	67	0,00
LENACILO	56	0,00
TRICLOPIR	55	0,00
IMAZAPIR	53	0,00
TRIBEMURON-METILO	44	0,00
TOPRAMEZONA	43	0,00
HEXAZINONA	37	0,00
FLUMETSULAN	36	0,00
METSULFURON-METILO / PICLORAM	32	0,00
CLOMAZONA	22	0,00
2,4-D, ESTER BUTOXIETILICO	18	0,00
PROSULFOCARB	10	0,00
TRIASULFURON	8	0,00
TOTAL SERIE 3000	1.369.110	100,00

Cuadro VI.14.5

Ingredientes Activos serie 4000 (Misceláneos) – Región Metropolitana, año 2006

Ingrediente Activo	Total	%
ACIDO GIBERELICO	129.518	31,92
ACETATO DE (E/Z)-8-DODECENILO	125.244	30,87
CIANAMIDA HIDROGENADA	48.658	11,99
ACETATO DE (Z)-8-DODECEN-1-ILO / ACETATO DE (E)-8-DODECEN-1-ILO / (Z)-8-DODECEN-1-OL	32.879	8,10
ACIDO PROPIONICO / LECITINA DE SOYA / ALCOHOL ETOXILADO LINEAL / ACIDOS GRASOS	12.196	3,01
HIDROCARBONOS DEL PETROLEO / ALQUILÉSTERES Y ÁCIDOS ANIÓNICOS SURFACTANTES	9.597	2,37
TRISILOXANO / POLIETER	6.994	1,72
ACIDO GIBERELICO / ACIDO INDOLACETICO / ZEATINA	6.135	1,51
ALQUILARIL POLIOXIETILENO GLICOL-ISOPROPANOL	5.722	1,41
PACLOBUTRAZOL	4.554	1,12
CAOLIN	3.690	0,91
HEPTAMETIL TRISILOXANO MODIFICADO COMO ETER METIL ALILOXIPOLIETILENOGLICOL	3.610	0,89
ETEFON	1.725	0,43
(E,E)-8,10-DODECADIEN-1-OL (CODLEMONA) / 1-DODECANOL / 1-TETRADECANOL	1.600	0,39
ALQUILARIL POLIOXIALCANO ETER / ALQUILARIL POLIETOXIETANOL FOSFATO / ACIDOS GRASOS LIBRES	1.319	0,33
DI-1-P-MENTENO	1.276	0,31
COPOLIMERO ESTIRENO BUTADIENO CARBOXILADO / ALCOHOL ETOXILADO LINEAL	1.224	0,30
AMINOETOXIVINILGLICINA	1.152	0,28
ALQUILARIL POLIOXIETILENO GLICOL / GLICOLETERES / ACIDOS GRASOS COMBINADOS / BIS(2- ETILHEXIL) BENCENO DICARBOXILATO / ISOPROPANOL	1.089	0,27
ACIDO FOSFORICO	1.017	0,25
FORCLORFENURON	1.005	0,25
CITOQUININA	999	0,25
ALQUILARIL POLIGLICOL ETER	980	0,24
ALCOHOL ETOXILADO LINEAL / NONILFENOL ETOXILADO	843	0,21
ETER DE OCTILFENOL Y POLIETILENGLICOL Y DODECIL BENCENO SULFONATO DE SODIO	658	0,16
ETERES DE ALQUILFENOL Y POLIETILENGLICOL/ BUTIL GLICOL	432	0,11
CLORURO DE CLORMEQUAT / CLORURO DE COLINA	260	0,06
POLI-D-GLUCOSAMINA	260	0,06
ACETATO DE (Z)-8-DODECEN-1-ILO	230	0,06
CLORPROFAM	212	0,05
ACIDO 1-NAFTILACETICO (NAA), SAL POTASICA	177	0,04
TRINEXAPAC-ETILO	104	0,03
GIBERELINAS A4 Y A7 / 6-BENZILADENINA	94	0,02
POLIMERO DE SILICONA / ALCOHOL ETOXILADO	59	0,01
FORCLORFENURON / ACIDO INDOL-3-BUTIRICO	55	0,01

ACIDO 1-NAFTILACETICO (NAA)	51	0,01
(E)-11-TETRADECEN-1-OL / ACETATO DE (E)-11-TETRADECEN-1-ILO	47	0,01
(E,E)-8,10-DODECADIEN-1-OL (CODLEMONA)	32	0,01
POLIDIMETILSILOXANO / SURFACTANTES	30	0,01
CITOQUININA-6-BA / GIBERELINAS A4 A7	21	0,00
UNICONAZOL-P	20	0,00
ETEFON / CICLANILIDA	10	0,00
ACIDO 4-CLORO FENOXIACETICO / (2-NAFTILOXI)ACETAMIDA	1	0,00
TOTAL SERIE 4000	405.779	100,00

VII.- DETALLE DE VOLÚMENES TOTALES

A continuación se presenta el detalle de todos los Plaguicidas Agrícolas vendidos en el país en el año 2006, por región y serie.

Cuadro VII.1.1
Plaguicidas vendidos serie 1000 (Insecticidas, Rodenticidas, Acaricidas) – Total País, año 2006

INGREDIENTE ACTIVO	I	II	III	IV	V	VI	VII	VIII	IX	X	XI	XII	RM	Total Nacional	Total %
ACEITE MINERAL	1.630		57.060	375.146	395.511	1.331.450	677.188	56.254	23.311	4.443			999.348	3.921.341	36,94
CLOPIRIFOS	7.010	142	13.071	76.119	88.638	326.581	189.999	58.407	20.445	10.258			255.880	1.046.550	9,86
CLORIDRATO DE CARTAP	1.189	40	846	693.309	3.167	41.091	5.606	232					4.290	749.770	7,06
DIAZINON	74		4.171	9.329	8.540	316.823	126.005	13.322	6.337	2.313			65.842	552.756	5,21
AZINFOS-METILO			1.941	24.888	42.495	173.328	70.517	7.829	3.245	2.086			87.925	414.254	3,90
METAMIDOFOS	9.089	694	12.890	50.383	52.652	106.722	54.140	7.169	4.046	2.171		6	73.325	373.287	3,52
ESFENVALERATO				274	630	159.346	106.083	1.101		5			90.614	358.053	3,37
BROMURO DE METILO / CLOROPICRINA	3.094		512	1.623	136.079	111.343	31.207	1.072	1.059	2.718			6.248	294.955	2,78
POLISULFURO DE CALCIO						89.150	93.350	14.250	375				13.750	210.875	1,99
DICOFOL	4		2.256	9.063	5.883	109.316	47.705	8.790					19.454	202.471	1,91
CARBARILO			3.305	2.272	14.312	61.263	60.564	2.888	173	264			23.567	168.608	1,59
CIROMAZINA	985		76	158.719	55	740	917	1.412	86	64			888	163.942	1,54
LAMBDA-CIHALOTRINA	515		258	29.715	4.442	27.009	38.897	2.910	10.174	27.185	46	3	11.824	152.978	1,44
BROMURO DE METILO	600	700		10.200	4.300	69.557		12.712	10	500			47.216	145.795	1,37
ABAMECTINA	1.530		746	8.165	6.607	48.797	22.842	12.312	455	60			19.763	121.277	1,14
METOMILO	8.942	94	2.851	13.985	17.636	29.091	5.410	375		6			37.834	116.224	1,09
CIHEXATINA	458		1.496	3.848	3.748	2.990	108.882	223	3				3.629	125.277	1,08
METIDATION	148		90	2.081	4.594	39.029	44.290	303	1.224				14.118	105.877	1,00
DIMETOATO	3.858	21	4.354	14.445	12.395	38.073	10.011	1.246	389	35		39	18.494	103.360	0,97
CARBOFURANO	1.447	71	416	3.981	9.139	24.114	13.360	13.659	4.294	2.884	2	7	21.930	95.304	0,90
METALDEHIDO				3.907	4.787	28.746	12.106	1.739	2.120	20.637			16.705	90.747	0,85

FOSFURO DE ALUMINIO	171	34	1	79	3.374	630	735	4.167	73.504	449			6.463	89.607	0,84
1,3-DICLOROPROPENO						89.308								89.308	0,84
BRODIFACUM			3	135	56.778		64	0	3	58			31.627	88.668	0,84
PERMETRINA	55		81	682	618	4.634	51.979	90					1.311	59.450	0,56
IMIDACLOPRID	1.572		1.612	21.320	4.692	12.082	3.932	2.220	1.343	2.146			8.363	59.282	0,56
CLORPIRIFOS / DIMETOATO	26		331	1.201	1.733	22.930	15.536	737					10.325	52.819	0,50
FENAMIFOS	7.155		8.120	14.280	4.680	6.614	922	1.170	10	511			8.518	51.980	0,49
TIAMETOXAM	92		10	1.278	40.594	1.322	1.969	156	353	270			3.330	49.374	0,47
ALDICARB	1.430		6.260	13.340	4.260	7.725	1.360	160	314	6.740			3.040	44.629	0,42
EXTRACTO DE QUILLAY			14.970	6.908	5.280	4.666	88	198					7.854	39.964	0,38
PROFENOFOS	403		508	6.117	3.469	7.221	5.993	770	197	2			8.380	33.060	0,31
TETRATIOCARBONATO DE SODIO	1.775		2.225	2.475	9.650	3.817	2.975	800		25			2.675	26.417	0,25
ETOPROFOS	2.249		4.759	4.555	3.227	2.292	654	1.981	206	1.022			5.309	26.254	0,25
ALFA-CIPERMETRINA	72		70	669	1.304	7.864	10.704	418	150	8			4.327	25.586	0,24
CADUSAFOS	50		14.210	1.600	710	4.417	952	556	180				2.614	25.289	0,24
LUFENURON	475		272	1.730	375	6.030	12.560	1.840					1.259	24.541	0,23
HIDROGENOOXALATO DE TIOICLAM	1.666		45	14.919	961	311	400	0	2				338	18.642	0,18
MYROTHECIUM VERRUCARIA	779		5.885	1.925	2.110	3.350	330						1.062	15.441	0,15
ENDOSULFAN				80	81	3.401	7.313	954					2.812	14.641	0,14
FENPIROXIMATO	19		108	1.992	2.425	3.923	1.733	202	28	1			3.495	13.926	0,13
PIRIMICARB	44		38	1.357	1.060	2.938	817	118	3.239	278			2.785	12.674	0,12
ESPINOSAD	683		380	903	6.839	2.005	35	5	3	2			1.439	12.294	0,12
ANTRANILATO DE METILO			2.670	3.155	2.015	1.520	5	20	10				2.845	12.240	0,12
TEFLUTRINA				68		220	3.166	4.292	1.847	1.524			529	11.646	0,11
FLUFENOXURON					148	2.934	846	80	1.220	3.252			2.704	11.184	0,11
CIFLUTRINA	1.197	4	455	1.201	491	1.579	2.203	191		6			2.438	9.765	0,09
CLORPIRIFOS / CIPERMETRINA	4.867		8	4	157	65	591	1.699		1.242			918	9.551	0,09

PIRIMIFOS-METILO		125			12	942	37	303	1.021	963			5.958	9.361	0,09
OXAMILO	341		242	5.437	1.474	799	141	95	34	241			464	9.268	0,09
DAZOMET		110	80	100	2.576	620	194	20	1.340	80			3.857	8.977	0,08
CIFLUTRINA / METAMIDOFOS	60		56	227	597	1.275	2.968	906		78			830	6.997	0,07
CLOROPICRINA						6.921								6.921	0,07
FOSFURO DE MAGNESIO				2	4.600	148	109	1.111	114				757	6.841	0,06
BETA-CIFLUTRINA / TIACLOPRID					24		4.146	515		1.749				6.434	0,06
BACILLUS THURINGIENSIS	155		3	304	39	548	142	1.540					3.316	6.047	0,06
ACRINATRINA	5		212	1.085	439	2.263	1.205	37					761	6.007	0,06
PIRIDABEN	2			778	133	2.165	1.491	210	111				946	5.836	0,05
ACEFATO				145	3.527	437	483	788	17	8			149	5.554	0,05
DELTAMETRINA	392	13	118	232	240	734	2.811	308		10			613	5.471	0,05
TRIFLUMURON	10		34	237	146	39	4	218	874	3.660			105	5.327	0,05
FOSMET					600	1.800	1.190			1			1.260	4.851	0,05
OMETOATO					33	1.214		700	100				2.473	4.520	0,04
BUPROFEZINA	262		95	338	1.116	1.055	415		460				326	4.067	0,04
TIACLOPRID	30				464	434	2.329						105	3.362	0,03
CLORHIDRATO DE FORMETANATO	22			39	345	1.775	3						969	3.153	0,03
FENVALERATO			70	99	1.079	819	426	31	4	1			625	3.154	0,03
FLOCUMAFEN					2.733	4	55	85	80				119	3.076	0,03
FIPRONILO						2	9	210	1.514	999				2.734	0,03
AZADIRACTINA	5				64			319	10				2.378	2.776	0,03
1,3-DICLOROPROPENO / CLOROPICRINA	2.610													2.610	0,02
VIRUS DE LA GRANULOSIS DE CARPOCAPSA					67	337	194	700		300			889	2.487	0,02
BETA-CIFLUTRINA			3	204		1.944	90	11					223	2.475	0,02
CLORFENAPIR	1.084		233	98	521	181	3						97	2.217	0,02

BROMADIOLONA			5	17	128	4	308	534	580				426	2.002	0,02
DICLORVOS	86		41	947	576	1	10	2					323	1.986	0,02
TEBUFENOZIDA	43		4	44	69	198	1.177		159				129	1.823	0,02
TRIAZAMATO				319	32	439	25	5	21	271			681	1.793	0,02
ALFA-CIPERMETRINA / TRIAZAMATO				549	11	17	19	73	426	104			504	1.703	0,02
TIAMETOXAM / LAMBDA-CIHALOTRINA	32			24		82	900		310				349	1.697	0,02
MALATION	18			289	101	591	337	215		1			125	1.677	0,02
METIOCARB / METOMILO / METALDEHIDO				1	1.123	123	72	5					349	1.673	0,02
METOXIFENOZIDA				2	221	501	366	42	16				432	1.580	0,01
BIFENTRINA			5	3	665	263	442	6	24				149	1.557	0,01
GAMA-CIHALOTRINA				31		45	98	86	258	735			78	1.331	0,01
IMIDACLOPRID / CIFLUTRINA			3	3	1	634	671						4	1.316	0,01
CLOFENTEZINA				3	247	211	477	2					267	1.207	0,01
TAU-FLUVALINATO				25	158	276	356	84	62	37			193	1.191	0,01
CIPERMETRINA			5	421	23	180	25	15	166	111			141	1.087	0,01
CLOTIANIDINA						536	480						60	1.076	0,01
ACETAMIPRID	53		15	16	703	41							136	964	0,01
MONOCROTOFOS / FENVALERATO					8	121	602	71	4	45			62	913	0,01
TIODICARB									832					832	0,01
METIOCARB	4			21	447	56				2			195	725	0,01
DELTAMETRINA / ENDOSULFAN	35			1	19	127	20						328	530	0,00
LAMBDA-CIHALOTRINA / PIRIMICARB			3		15				436					454	0,00
PIRIPROXIFEN	298			1	1	73							26	399	0,00
NOVALURON			9	2	216	1							42	270	0,00
BIFENAZATO					110	88							10	208	0,00
DELTAMETRINA / FENITROTION	102	25				50		23	5					205	0,00

FENAZAQUINA					28	78	11							84	201	0,00
ROTENONA				5				113			14				132	0,00
DIFACINONA					99						10				109	0,00
DIOCTIL SULFOSUCCINATO DE SODIO														97	97	0,00
DIMETOATO / PERMETRINA					54										54	0,00
LACTOBACILLUS ACIDOFILLUS / LACTOBACILLUS PLANTARUM								50							50	0,00
VAMIDOTION					1	45									46	0,00
BETA-CIPERMETRINA									36						36	0,00
TRICLORFON									15						15	0,00
CLORFENVINFOS					4	4									8	0,00
METAM-SODIO															7	0,00
PIMETROZINA														2	6	0,00
FENOXICARB					5										5	0,00
TOTAL SERIE 1000	71.002	2.073	170.596	1.605.474	998.535	3.369.609	1.871.832	250.463	169.333	102.585	48	55	1.991.816	10.603.421	100,00	

Cuadro VII.1.2
Plaguicidas vendidos serie 2000 (Fungicidas, Bactericidas) – Total País, año 2006

INGREDIENTE ACTIVO	I	II	III	IV	V	VI	VII	VIII	IX	X	XI	XII	RM	Total Nacional	Total %
AZUFRE	109.352	40.170	619.215	987.877	1.073.728	12.797.877	2.456.374	527.027	1.962				2.879.232	21.492.814	62,21
OXIDO CÚPRICO / PENTOXIDO DE ARSENICO / TRIOXIDO DE CROMO						8.540	12.529						3.460.709	3.481.778	10,08
OXICLORURO DE COBRE	3.737		823	20.404	25.331	400.287	31.514	12.585	624	185			507.844	1.003.334	2,90
OXIDO CUPROSO	390		1.802	74.225	18.972	264.775	290.742	33.336	5.151	3.632			299.696	992.721	2,87
CLOTALONILO	2.052		268	46.606	26.580	162.626	115.954	97.318	19.367	7.570		3	156.171	634.515	1,84
MANCOZEB	4.609		2.222	63.761	17.982	116.685	234.137	90.204	9.313	7.817		10	64.268	611.008	1,77
OXICLORURO DE COBRE / SULFATO DE COBRE / AZUFRE			25.020	25.420	26.565	89.087	940						284.940	451.972	1,31
AZUFRE / FENHEXAMID			26.400	61.350	61.700	150.575	15.050	674					71.825	387.574	1,12
AZUFRE / CAPTAN			34.850	38.925	73.275	146.150	7.700						64.200	365.100	1,06
CIPRODINILO / FLUDIOXONILO / AZUFRE			7.614	34.799	48.528	134.206	4.788		5.004				51.228	286.167	0,83
CIPRODINILO / FLUDIOXONILO	465		1.095	7.833	6.536	105.034	104.064	762	2.658	131		1	45.877	274.456	0,79
MICLOBUTANILO	704		4.340	9.653	191.556	18.994	7.096	2.036	510				5.809	240.698	0,70
CAPTAN	261	5	6.496	10.564	18.291	90.951	19.732	10.357	4.665	8.156	11		39.025	208.514	0,60
CARBENDAZIMA / 8-QUINOLINOLATO DE COBRE				31			23.000	157.600	14.295					194.926	0,56
EXTRACTO DE				324	20.736	92.538	16.722						62.334	192.654	0,56

SEMILLA Y PULPA DE TORONJA / BIOFLAVONOIDEOS															
AZUFRE / OXICLORURO DE COBRE			12.010	17.835	46.445	83.210							29.510	189.010	0,55
BENOMILO	2.038		2.491	8.948	8.309	68.777	29.148	9.587	1.681	1.830	4	4	16.824	149.641	0,43
TEBUCONAZOL / PROPICONAZOL / PERMETRINA								74.167					74.167	148.334	0,43
8-QUINOLINOLATO DE COBRE							35.600	97.990	2.149				148.030	283.769	0,823
SULFATO CUPROCALCICO			12.985	5.111	4.283	64.429	16.946	25.460	1.672	100			7.036	138.022	0,40
COBRE (ELEMENTAL) / TEBUCONAZOL													132.179	132.179	0,38
TRIBROMOFENATO DE SODIO							12.426	95.600	18.120					126.146	0,37
CIPRODINILO / PROPICONAZOL				3.425	885	91.420	3.510	11.555					14.230	125.025	0,36
EXTRACTO DE SEMILLA Y PULPA DE TORONJA / BIOFLAVONOIDEOS / AZUFRE			11.520	23.166	14.706	33.534	162						40.264	123.352	0,36
TRIFORINA	24		460	2.944	21.441	35.177	13.208	280	80	21			34.297	107.932	0,31
BOSCALID	50		4.724	8.683	1.191	58.038	11.373	376	222	38			22.025	106.720	0,31
TEBUCONAZOL	103		2.196	8.802	5.390	13.287	49.173	3.557	6.281	998			9.050	98.837	0,29
METALAXILO-M (MEFENOXAM) / MANCOZEB	451	14	563	3.467	2.505	15.389	7.181	532	19.812	11.691			24.525	86.130	0,25
PIRACLOSTROBIN				726	5.892	35.094	14.281	180	82	148			27.342	83.745	0,24
IPRODIONA	98		3.349	9.385	4.743	29.167	9.547	2.467	2.178	448			17.393	78.775	0,23
FLUSILAZOL			220	60.384	530	3.010	7.805	361	42				101	72.453	0,21

FOLPET	60		1.000	9.160	4.740	24.756	7.585	116		20			23.889	71.326	0,21
SULFATO BASICO DE COBRE			240	480	2.645	3.500	4.495		25				58.293	69.678	0,20
AZUFRE / IPRODIONA			2.000	7.050	13.725	18.953							25.455	67.183	0,19
AZOXISTROBINA	179		20	1.332	1.695	24.235	5.985	1.708	16.414	7.144			8.230	66.942	0,19
FERBAM				4.580	7.631	36.192	1.444	42					16.353	66.242	0,19
FLUTRIAFOL						12.319	1.075	402	2.180	296			45.632	61.904	0,18
TIURAM	204		418	6.197	1.874	10.577	33.554	1.050	640	151	180		4.089	58.934	0,17
TRIADIMEFON	650	2	4.729	7.242	4.447	20.670	7.715	833	3	10			8.684	54.985	0,16
CARBENDAZIMA / EPOXICONAZOL				80	18	5	363	10.771	31.549	1.474			6.039	50.299	0,15
CARBENDAZIMA / MANCOZEB			0	398	51	1.679	10.607	4.812	11.379	14.307	3		1.963	45.199	0,13
KRESOXIM- METILO			1.946	3.792	2.669	24.053	3.929	259	433	34			7.788	44.903	0,13
DODINA			1.900	210	1.184	9.535	25.978	1.665	1.451				972	42.895	0,12
CIMOXANILO / MANCOZEB	321		687	10.436	1.517	1.118	1.073	212	19.441	438			3.216	38.459	0,11
DIFENOCONAZO L	25		117	461	810	12.193	13.991	647	3.369	1.751			1.784	35.148	0,10
BACILLUS SUBTILIS			40	3.294	1.277	7.510	3.640	563	20	284			16.871	33.499	0,10
PENCONAZOL	1.156		482	4.029	2.505	8.319	10.292	107	533				5.552	32.975	0,10
CARBENDAZIMA / CLOROTALONILO								4.000					27.320	31.320	0,09
METALAXILO / MANCOZEB	272		116	1.875	2.038	7.422	2.808	1.334	6.020	2.869			5.096	29.850	0,09
FENHEXAMID	6	1	199	2.762	4.807	10.014	2.639	1.838	537	138			6.700	29.641	0,09
FLUDIOXONILO			5	8.007	400	442	291	1.243	11.529	5.110			2.037	29.064	0,08
CITREX				102	738	17.286	1.750	431	20	405			8.300	29.032	0,08
AZUFRE / CITREX				108	7.290	12.335	5.844						3.227	28.804	0,08
TIABENDAZOL			10	1.610	750	5.879	17.589	85	115	420			1.152	27.610	0,08
FENBUCONAZOL	2			217	287	5.674	2.014	2.589	11.808	1.927			2.301	26.819	0,08
FLUQUINCONAZ OL / PIRIMETANILO				105		5.510	18.645	680	580				215	25.735	0,07

SULFATO DE COBRE PENTAHIDRATADO	513		29	238	1.653	11.189	3.714	2.796	137	135			3.008	23.412	0,07
CIPROCONAZOL / TRIFLOXISTROBIN					22	1.148	2.788	8.163	5.637	5.266			68	23.092	0,07
CIPROCONAZOL	65		27	579	509	3.085	12.149	979	31	44			4.101	21.569	0,06
FOSETILO-ALUMINIO	369		101	897	2.254	6.460	5.473	1.089	173	348			3.923	21.087	0,06
EXTRACTO CITRICO			5	3.702	6.408	8.506	750	95					976	20.442	0,06
TRIFLOXISTROBIN / TEBUCONAZOL			296	1.395	1.339	869	592	13					14.426	18.930	0,05
DIMETOMORF / MANCOZEB	687		6	3.550	4.894	2.179	432	169	384	242			5.318	17.861	0,05
EPOXICONAZOL / KRESOXIM-METILO				11	27	1.367	1.898	4.986	5.619	2.058			1.670	17.636	0,05
CARBENDAZIMA			34	185	288	546	33	3.583					12.635	17.304	0,05
PROPICONAZOL / CIPRODINILO						470		1.935	13.750	285			100	16.540	0,05
OXIDO CROMICO / OXIDO CUPROSO / OXIDO BORICO													16.360	16.360	0,05
HIDROXIDO DE COBRE				16	1.400	3.785	1.090						8.758	15.049	0,04
CARBENDAZIMA / TEBUCONAZOL	54			33	100	305	42	709	12.458	23			242	13.966	0,04
FENHEXAMID / TEBUCONAZOL			223	2.042	4.359	3.196	771	48					3.173	13.812	0,04
AZUFRE / DICLORAN			287	4.122	2.790	3.006	1.440						1.764	13.409	0,04
TRIADIMENOL					1	53	930	3.917	5.906	2.505				13.312	0,04
FENARIMOL			1.467	1.190	2.365	4.065	971	30					2.791	12.879	0,04
PROPICONAZOL			9	284	764	6.048	976	213	508	383			3.189	12.374	0,04
BOSCALID /			568	1.118	1.148	3.122	1.128	20	41	12			5.016	12.173	0,04

Queule, Trichoderma virens cepa Sherwood, Trichoderma parceramosum cepa Trailes)															
METALAXILO	2.275		47	158	720	610	973	114	1.166			1.254	7.317	0,02	
PROCLORAZ / CARBENDAZIMA	279	5	285	275	190	5	805	2.480	2.683			175	7.182	0,02	
EPOXICONAZOL / FENPROPIMORF / KRESOXIM- METILO						45	15	10	3.979	2.300		650	6.999	0,02	
PIRIMETANILO		165	218	874	1.102	2.016	238	12	76			2.201	6.902	0,02	
EXTRACTO DE SEMILLA Y PULPA DE TORONJA		2	48	587	2.117	581	649	10	56			2.673	6.723	0,02	
TIOFANATO- METILO	50		1.352	2.013	1.297	15	243	61	62			1.012	6.105	0,02	
FENPROPIDIN / PROPICONAZOL			600	5	910	145	815	2.295	85			1.115	5.970	0,02	
CLORHIDRATO DE PROPAMOCARB	559	79	200	1.102	1.018	969	958	123	188			732	5.928	0,02	
CARBOXINA / TIRAM					120	395	100	166	3.096			1.480	5.357	0,02	
NAFTENATO DE TRIBUTILESTAÑ O (TBTN) / PERMETRINA												5.339	5.339	0,02	
TRIFLUMIZOL		311	372	77	1.869	1.342	56					758	4.785	0,01	
BENALAXILO / MANCOZEB			330	1.257	1.008	1.089	52	189				683	4.608	0,01	
HEXACONAZOL				260	1.504	308	408	60	29			1.358	3.927	0,01	
PROPICONAZOL / CIPROCONAZOL			123	21	363	460	12	2.475	77			223	3.754	0,01	
FLUAZINAM						2.360		384	674			30	3.448	0,01	
CAPTAN /			640		2.160								2.800	0,01	

AZUFRE															
METALAXILO / OXICLORURO DE COBRE	456	39	214	257	881	87	14	4				834	2.786	0,01	
IPROVALICARB / MANCOZEB			26	161	1.253	24	56					1.156	2.676	0,01	
TRICHODERMA HARZIANUM / TRICHODERMA POLYSPORUM			67	2.242	230			5	7			90	2.641	0,01	
CIPRODINILO			135	96	507	912	7	2				973	2.632	0,01	
TRITICONAZOL					71	43	822	651	1.023			17	2.627	0,01	
BACILLUS SUBTILIS / AZUFRE			540	420	1.600								2.560	0,01	
PROCIMIDONA	317	6	185	875	285	332						332	2.332	0,01	
SULFATO PENTAHIDRATAD O DE COBRE	102		1.200	94	29	116	374	37	218			92	2.262	0,01	
DIFENOCONAZO L / FENPROPIDINA	57		12	162		344	1.100	177	10			258	2.120	0,01	
FLUDIOXONILO / MEFENOXAM					41	205	1	299	139			1.391	2.076	0,01	
METALAXILO-M (MEFENOXAM)			86	36	1.013	339						601	2.075	0,01	
METALAXILO-M (MEFENOXAM) / OXICLORURO DE COBRE	22	3	79	282	1.413	25	72					6	1.902	0,01	
METALAXILO / MANCOZEB		100		109	1.303	175						82	1.769	0,01	
DITIANON								1.610					1.610	0,00	
FLUQUINCONAZ OL / PROCLORAZ							55	58	1.049				1.162	0,00	
IMAZALILO			203	130	274	14						557	1.178	0,00	
MANCOZEB / ZOXAMIDA			37					5	542			539	1.123	0,00	
TRIFLOXISTROBI N	6	5	315	142	130	219			10			41	868	0,00	

POLISULFURO DE CALCIO						2	310						250	562	0,00
SILTIOFAM								193	173	136				502	0,00
AZUFRE / OXICLORURO DE COBRE / SULFATO DE COBRE			408											408	0,00
PROPICONAZOL / FENPROPIDINA				5	175				5	185				370	0,00
DIMETOMORF				61	58				93	75			44	331	0,00
ACIDO BORICO / FENPROPIMORF / PROPICONAZOL										280				280	0,00
FLUTOLANILO						3	38	10	22	197			1	271	0,00
LACTOBACILLUS ACIDOFILUS										184				184	0,00
BENALAXILO / OXICLORURO DE COBRE						84	66							150	0,00
DIFECONAZOL								26					103	129	0,00
TETRACONAZOL					22			25	40	34				121	0,00
HIMEXAZOL	42						60			4				106	0,00
EXTRACTO DE SEMILLAS DE NARANJA					2		17							19	0,00
ISOTIAZOLINA						10							2	12	0,00
MICLOBUTANILO / MANCOZEB						10								10	0,00
ESPIROXAMINA / TEBUCONAZOL / TRIADIMENOL										3				3	0,00
TOTAL SERIE 2000	133.255	40.195	799.269	1.643.330	1.837.197	15.493.520	3.808.656	1.334.421	325.353	107.356	198	18	9.010.109	34.532.877	100,00

Cuadro VII.1.3
Plaguicidas vendidos serie 3000 (Herbicidas) – Total País, año 2006

INGREDIENTE ACTIVO	I	II	III	IV	V	VI	VII	VIII	IX	X	XI	XII	RM	TOTAL NACIONAL	Total %
GLIFOSATO	3.842	6	75.430	344.844	438.793	893.134	684.903	540.090	694.461	308.787	313	583	841.831	4.827.017	58,83
PARAQUAT	101		7.580	25.761	19.243	74.142	47.737	14.231	24.119	13.066		38	56.255	282.273	3,44
GLIFOSATO, SAL POTASICA	615		450	4.660	9.715	17.398	62.953	27.022	61.610	27.837			19.492	231.752	2,82
PARAQUAT / DIQUAT			1.035	18.174	8.410	68.235	73.586	7.135	9.127	9.444			34.915	230.061	2,80
METSULFURON-METILO			261	1.300	1.393	4.532	13.986	50.331	86.682	46.828		3	14.323	219.639	2,68
SIMAZINA			400	5.690	22.057	50.402	23.461	23.106	41.305	5.095			47.856	219.372	2,67
MCPA, SAL AMINA			309	4.321	8.014	15.657	18.901	19.278	43.780	13.911	2		43.716	167.889	2,05
ATRAZINA				2.970	1.807	41.771	41.678	24.555	8.223	1.239			25.052	147.295	1,80
OXIFLUORFEN	643		57	3.853	6.010	52.583	32.656	12.218	1.211	143	1		26.184	135.559	1,65
ATRAZINA / S-METOLACLORO				85	135	50.700	50.145	2.245	8.050				11.480	122.840	1,50
AMITROL / TIOCIANATO DE AMONIO		10	3.720	25.235	15.097	34.292	6.855	620	100	25			34.977	120.931	1,47
ACETOCLORO				4.857	1.145	43.127	18.982	14.099	306	134			14.595	97.245	1,19
MCPA, SAL DIMETILAMINA			112	1.952	8.263	4.365	18.323	5.100	18.989	4.301			20.294	81.699	0,99
AMITROL			4.332	13.138	18.312	7.799	5.681	1.079	9				18.856	69.206	0,84
PENDIMETALINA			5	8.271	4.861	22.146	12.844	1.260	143	82			18.574	68.186	0,83
METOLACLORO / ATRAZINA				2.110	250	31.275	25.130	6.255					1.205	66.225	0,81
FLUMIOXAZIN			587	522	63.957	596	281						232	66.175	0,81
CLETODIM			1	291	134	5.887	4.236	14.754	27.142	2.899	7		7.119	62.470	0,76
S-METOLACLORO				234	95	14.725	27.731	2.727	1.690	1.149			4.895	53.246	0,65
FENMEDIFAM / DESMEDIFAM / ETOFUMESATO			142	2.339	550	107	26.541	8.291	112	10.401			3.598	52.081	0,63
TRIFLURALINA			320	1.285	2.241	8.452	18.178	10.948	1.570	974			3.381	47.349	0,58

MCPA, SAL POTASICA	115		15	5.905	5.533	20.172	4.030	503		245		48	5.772	42.338	0,52
LINURON	235	11	284	8.455	6.913	2.513	2.757	6.923	763	1.868	112	200	9.754	40.788	0,50
METRIBUZINA	10		78	6.552	2.224	3.621	6.186	2.294	4.066	6.714	18	13	4.939	36.715	0,45
2,4-D / PICLORAM	107		4	48	109	11.172	11.146	4.207	753	3.037	11	40	4.371	35.005	0,43
TEPRALOXIDIM				2	3.774	1.808	2.326	499	6.301	589			18.108	33.407	0,41
TRITOSULFURON / DICAMBA				6	14	17.016	13.150	906	842	247			895	33.076	0,40
GLUFOSINATO DE AMONIO				1.790	1.060	11.635	7.720	130	538				9.620	32.493	0,40
DIURON			25	1.895	1.494	2.500	892	5.576	15.040	1.671			1.895	30.988	0,38
2,4-D, SAL DIMETILAMINA			5	2.844	1.060	18.659	2.780	9.861	10.571	5.409			7.888	59.077	0,72
TERBUTILAZINA				380	5.620	1.980	980	6.240	6.900	1.089			5.600	28.789	0,35
BENTAZONA	4		150	609	666	3.980	11.294	1.888	1.324	749			8.098	28.762	0,35
DIMETENAMIDA				100	560	6.390	2.869	2.690	680	574			12.380	26.243	0,32
2,4-D, ESTER BUTOXIETILICO				66	56	57		10.709	11.771	1.194			18	23.871	0,29
TRICLOPIR, ESTER BUTOXIETILICO	32		54	79	360	5.421	2.101	6.672	2.795	3.706			1.534	22.754	0,28
FLUAZIFOP-BUTILO	726		35	540	1.506	7.464	5.759	1.582	2	156			4.160	21.930	0,27
CLORIDAZON						366	14.655	4.250	580	1.420			77	21.348	0,26
HALOXIFOP-R-METILO	5			10	74	1.600	4.234	6.156	5.225	1.793			336	19.433	0,24
MCPA			2	434	234	162	3.350	3.222	7.012	2.197			2.429	19.042	0,23
YODOSULFURON-METILO-SODIO				72	10	1.075	1.547	3.395	7.699	1.671			185	15.654	0,19
MOLINATO					55		14.472	15	26	405				14.973	0,18
2,4-D, AMINA			2	380	605	5.893	1.954	1.700	4.110	985			6.807	22.436	0,28
CLODINAFOP-PROPARGILO / CLOQUINTOCET-MEXILO			15	77	3	2.118	341	1.455	7.226	381			364	11.980	0,15
ALACLORO				100		1.899	5.939	2.918	10	1			80	10.947	0,13
YODOSULFURON-METILO-SODIO / MESOSULFURON-METILO							4	1.882	6.333	1.528			110	9.857	0,12

FLUROXIPIR, ESTER 1-METILHEPTILICO					68	151	96	512	2.458	5.951			102	9.338	0,11
EPTC						3.856	3.610	1.280	10				370	9.126	0,11
PROPAQUIZAFOP				272	454	1.511	2.026	1.610	63	674			2.415	9.025	0,11
TRICLOPIR				2	1	8	163	866	2.067	4.828	53	7	55	8.050	0,10
LENACILO					11	4	3.156	970	738	2.744			56	7.679	0,09
FOMESAFEN			27	364	151	373	3.834	893	1.252	2			471	7.367	0,09
METAMITRONA					7	45	4.079	1.012		1.640	13	1	494	7.291	0,09
QUIZALOFOP-P-TEFURILO			40	11	110	2.560	1.119	1.742	6				1.543	7.131	0,09
QUINCLORAC						39	6.060	73	290				166	6.628	0,08
ETOFUMESATO							4.171	1.507		810				6.488	0,08
IMAZETAPIR			3	211	253	1.730	1.074	1.079	240	1.040			857	6.487	0,08
PROPIZAMIDA	12			1	4	116	3.315	2.553	9	8			422	6.440	0,08
METAZACLORO								60	4.200	1.942				6.202	0,08
QUIZALOFOP-P-ETILO	49		6	772	1.460	128	1.428	625	88	266			1.352	6.174	0,08
PROSULFOCARB								210	4.670	1.060			10	5.950	0,07
CLOPIRALID, SAL MONOETANOLAMINA					36	314	446	1.291	1.212	2.183			92	5.574	0,07
DICAMBA, SAL SODICA					10	112	348	560	2.630	1.735		1	76	5.472	0,07
DICLOBENILO						225	1.200	1.125	1.800	600				4.950	0,06
2,4-D, ESTER ISOCTILICO								870	2.936	1.006				4.812	0,06
DICLOFOP-METILO						40	1.028	1.403	935	986			250	4.642	0,06
NICOSULFURON				49	305	1.057	2.432	32	45	29			531	4.480	0,05
ASULAM-SODIO									1.015	3.250				4.265	0,05
METABENZTIAZURON			4	14	835	1.146	204	8	23	1			1.934	4.169	0,05
FLUMETSULAN				15	16	74	183	720	1.859	1.149			36	4.052	0,05
METSULFURON-METILO / PICLORAM					5	26	60	239	1.930	1.603			32	3.895	0,05
FLUCARBAZONA SODICA						14	308	525	2.460	46			157	3.510	0,04
NAPROPAMIDA					23			12	2.361	613				3.009	0,04
AMITROL / MCPA-									2.900					2.900	0,04

SODICO															
QUIZALOFOP-ETILO	139		18	64	624	561	199	262	293	27			550	2.737	0,03
CLOMAZONA				70	1.945	60	26	67					22	2.190	0,03
PICLORAM						16	12	154	607	1.331	33	2		2.155	0,03
TRIASULFURON						36	1.405	165	404	73			8	2.091	0,03
IMAZAPIC / IMAZAPIR					31	127	1.676						67	1.901	0,02
BENSULFURON METIL							1.778	90						1.868	0,02
MESOTRIONA			1			333	357	564	121	1			435	1.812	0,02
FLAMPROP-METILO				15	80	1.005	335	215					70	1.720	0,02
HEXAZINONA					30	60	85	465	785	127			37	1.589	0,02
FORAMSULFURON / YODOSULFURON- METILO-SODIO						634	322	95		21			377	1.449	0,02
OXADIAZON	1			11	207	885	9	2					194	1.309	0,02
FLUROCLORIDONA							1.000							1.000	0,01
CLODINAFOP- PROPARGILO							7	359	495	90				951	0,01
CIHALOFOP-BUTILO						70	623	58						751	0,01
MCPA, SAL SODICA													687	687	0,01
IMAZAMOX / IMAZAPIR						40				170			458	668	0,01
HALOSULFURON- METILO			7	16	4	242	265						123	657	0,01
TRALKOXIDIMA									342	145			75	562	0,01
TERBACILO								12	531					543	0,01
ACLONIFEN					9	165	9	108					196	487	0,01
TRISULFURON-METILO							269	53		89				411	0,01
IMAZAPIR					0	336							53	389	0,00
PROPISOCLORO							105	278						383	0,00
METOLACLORO					24		350							374	0,00
CLOPIRALID							36	19	17	202				274	0,00
FENMEDIFAM					265									265	0,00
PENOXSULAM							188							188	0,00
DICLOFOP-METILO / FENOXAPROP-P-ETILO										150				150	0,00

TRIBEMURON-METILO							65						44	109	0,00
TIFENSULFURON-METILO							80			25				105	0,00
2,4-DB, ESTER BUTILICO									65					65	0,00
TOPRAMEZONA					2	4	11	5					43	65	0,00
PICONILAFEN / CIANAZINA								52						52	0,00
PROPOXICARBAZONA-SODIO								30						30	0,00
CLORIMURON-ETILO							25							25	0,00
BISPIRIBAC-SODIO							5	5						10	0,00
ISOXAFLUTOL								3						3	0,00
IMAZAMOX								1						1	0,00
Total SERIE 3000	6.636	27	95.516	504.123	669.382	1.586.929	1.384.856	895.856	1.171.053	520.561	563	936	1.369.110	8.205.548	100,00

**Cuadro VII.1.4
Plaguicidas vendidos serie 4000 (Misceláneos) – Total País, año 2006**

INGREDIENTE ACTIVO	I	II	III	IV	V	VI	VII	VIII	IX	X	XI	XII	RM	Total Nacional	Total %
ACIDO GIBERELICO	871		551.585	395.084	493.097	547.634	64.603	1.099	1	481			129.518	2.183.973	48,38
CIANAMIDA HIDROGENADA			249.350	355.223	79.439	122.430	91.670	1.270	20				48.658	948.060	21,00
ACETATO DE (Z)-8- DODECEN-1-ILO / ACETATO DE (E)-8- DODECEN-1-ILO / (Z)-8- DODECEN-1-OL				1	827	31	297.406	14.407					32.879	345.551	7,66
CAOLIN						69.655	92.548	1.155	4.325				3.690	171.373	3,80
ACETATO DE (E/Z)-8- DODECENILO					16.380	12.600							125.244	154.224	3,42
(E,E)-8,10-DODECADIEN- 1-OL (CODLEMONA)					20	48.492	95.592	52		17			32	144.205	3,19
ACIDO GIBERELICO / ACIDO INDOLACETICO / ZEATINA			4.495	25.675	6.795	36.027	889	134		9			6.135	80.159	1,78
ACIDO PROPIONICO / LECITINA DE SOYA / ALCOHOL ETOXILADO LINEAL / ACIDOS GRASOS	1.709		3.903	6.988	9.303	8.731	1.847	3.814	12.780	1.237			12.196	62.508	1,38
(E,E)-8,10-DODECADIEN- 1-OL (CODLEMONA) / 1- DODECANOL / 1- TETRADECANOL			149		89	3.244	18.668	33.628					1.600	57.378	1,27
AMINOETOXIVINILGLICIN A				80	42.503	370	51	2					1.152	44.158	0,98
HIDROCARBONOS DEL PETROLEO / ALQUILÉSTERES Y			387	1.754	5.146	5.109	4.260	1.697	7.978	497			9.597	36.425	0,81

ÁCIDOS ANIÓNICOS SURFACTANTES															
TRISILOXANO / POLIETER	8		3.720	5.904	3.345	6.597	2.336	274	292	226			6.994	29.696	0,66
HEPTAMETIL TRISILOXANO MODIFICADO COMO ETER METIL ALILOXIPOLIETILENOGLI COL			782	4.726	1.221	6.368	2.424	5.150	1.437	3.111			3.610	28.829	0,64
ALQUILARIL POLIOXIALCANO ETER / ALQUILARIL POLIETOXIETANOL FOSFATO / ACIDOS GRASOS LIBRES	380		14	1.329	798	9.990	3.608	2.117	3.774	1.044			1.319	24.373	0,54
CLORURO DE CLORMEQUAT / CLORURO DE COLINA					20	100	110	1.820	16.109	2.143			260	20.562	0,46
ALQUILARIL POLIOXIETILENO GLICOL-ISOPROPANOL				84	3.688	1.284	152	2.875	3.374	1.005			5.722	18.184	0,40
TRINEXAPAC-ETILO						849	39	123	13.449	819			104	15.383	0,34
FORCLORFENURON			185	2.304	1.136	2.493	6.880	253					1.005	14.256	0,32
ACIDO NAFTILOXIACETICO / ACIDO P- CLOROFENOXIACETICO / ACIDO GIBERELICO	393		113	320	12.046	36	495	132						13.535	0,30
ETEFON			1.629	1.089	2.407	2.469	3.908	177					1.725	13.404	0,30
6-BENZILADENINA					10	4.980	7.070	1.100	190					13.350	0,30
DIFENIL-AMINA						171	11.505							11.676	0,26
PACLOBUTRAZOL				2.721	2.155	457	238	2	28				4.554	10.155	0,22
ETERES DE ALQUILFENOL Y POLIETILENGLICOL/ BUTIL GLICOL	372		102	1.198	472	748	781	2.264	3.122	229			432	9.720	0,22

COPOLIMERO ESTIRENO BUTADIENO CARBOXILADO / ALCOHOL ETOXILADO LINEAL			12	1.464	487	1.707	2.029	650	365	350			1.224	8.288	0,18
FLUMETRALINA						5.300	2.724							8.024	0,18
ALQUILARIL POLIOXIETILENO GLICOL / GLICOLETERES / ACIDOS GRASOS COMBINADOS / BIS(2-ETILHEXIL) BENCENO DICARBOXILATO / ISOPROPANOL	595		61	107	2.954	17	453	70	24				1.089	5.370	0,12
ETER DE OCTILFENOL Y POLIETILENGLICOL Y DODECIL BENCENO SULFONATO DE SODIO	93			18	383	96	318	2.258	847	639			658	5.310	0,12
CLORURO DE CLORMEQUAT									4.140					4.140	0,09
DI-1-P-MENTENO			467	38	672	524	388	34	144	193			1.276	3.736	0,08
ALCOHOL ETOXILADO LINEAL / NONILFENOL ETOXILADO	2.208		105	1	76	4	360	77	20	1			843	3.695	0,08
ALQUILARIL POLIGLICOL ETER			260	1.067	278	410	7	166	171	57			980	3.396	0,08
UNICONAZOL-P				595	1.880	265							20	2.760	0,06
GIBERELINAS A4 Y A7 / 6-BENZILADENINA	1				3	1.656	930	4	4				94	2.692	0,06
ACIDO 1-NAFTILACETICO (NAA), SAL POTASICA	32		71	354	284	514	717	37	24				177	2.210	0,05
ACIDO FOSFORICO	143		5	111	247	458	7	167	39	15			1.017	2.209	0,05
CITOQUININA-6-BA / GIBERELINAS A4 A7				34	6	267	1.475	63	1				21	1.867	0,04
CLORURO DE MEPIQUAT / PROHEXADIONA-								62	1.213	196				1.471	0,03

CALCIO														
ACETATO DE (Z)-8- DODECEN-1-ILO			16	68	39	728	70	6				230	1.157	0,03
CITOQUININA						10	27	8	5	37		999	1.086	0,02
POLIMERO DE SILICONA / ALCOHOL ETOXILADO			22	98	21	113	417	157	12			59	899	0,02
POLI-D-GLUCOSAMINA					365	240	6					260	871	0,02
ACIDO 1- NAFTILACETICO (NAA)				80	20	153	549					51	853	0,02
FORCLORFENURON / ACIDO INDOL-3- BUTIRICO				355		251	11	1				55	673	0,01
CITOQUININA / ACIDO INDOLBUTIRICO / ACIDO GIBERELICO						56	3	123	6	211			399	0,01
LATEX SINTETICO Y ORGANOSILICONA SURFACTANTE				35					362				397	0,01
GIBERELINAS A4 Y A7						62	66	210					338	0,01
ETEFON / CICLANILIDA			145	45	20	77						10	297	0,01
PROHEXADIONA-CALCIO				20		144	120		5				289	0,01
CLORPROFAM										27		212	239	0,01
(E)-11-TETRADECEN-1- OL / ACETATO DE (E)-11- TETRADECEN-1-ILO				5		68		4				47	124	0,00
ETER DE POLIETILENGLICOL / GLICOL CON OXIDO DE ETILENO / DIMETILPOLISILOXANO				17	100								117	0,00
POLIDIMETILSILOXANO / SURFACTANTES				9								30	39	0,00
ALQUILARIL POLIOXIETILENO GLICOL-ISOPROPANOL / ACIDO FOSFORICO					22								22	0,00

ACIDO 4-COLOR FENOXIACETICO / (2- NAFTILOXI)ACETAMIDA				13			1						1	15	0,00
ACETATO DE (E)-9- DODECEN-1-ILO / CLORURO DE POLIVINILO							3							3	0,00
Total SERIE 4000	6.805	0	817.578	809.014	688.754	903.988	717.758	77.642	74.261	12.544	0	0	405.779	4.514.123	100,00