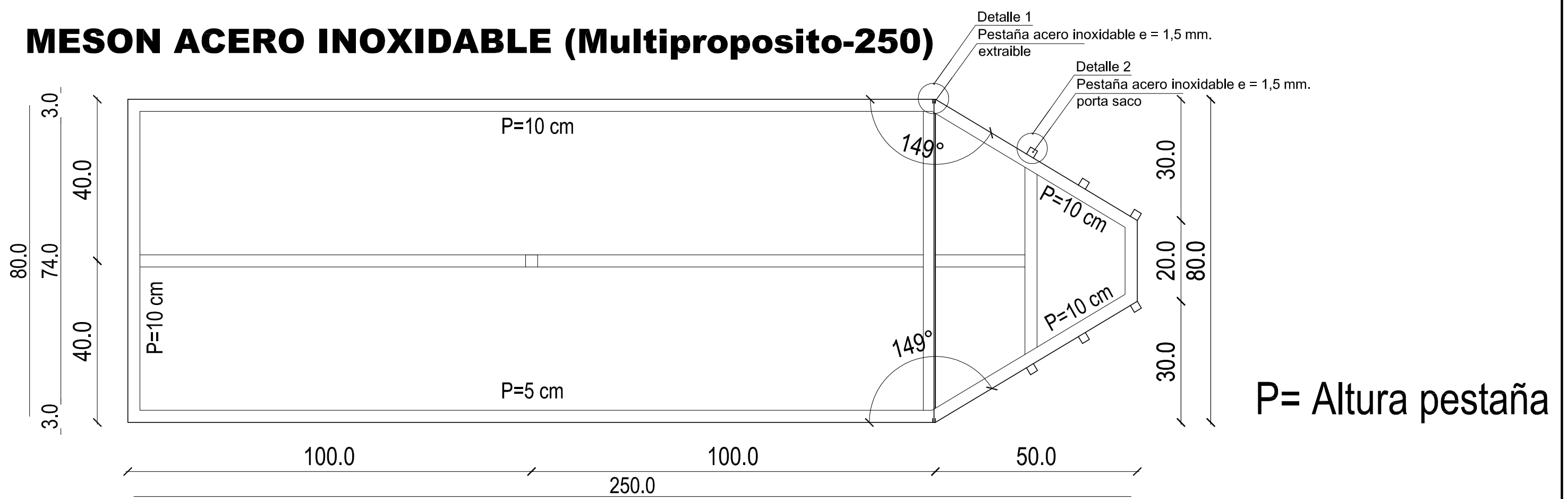
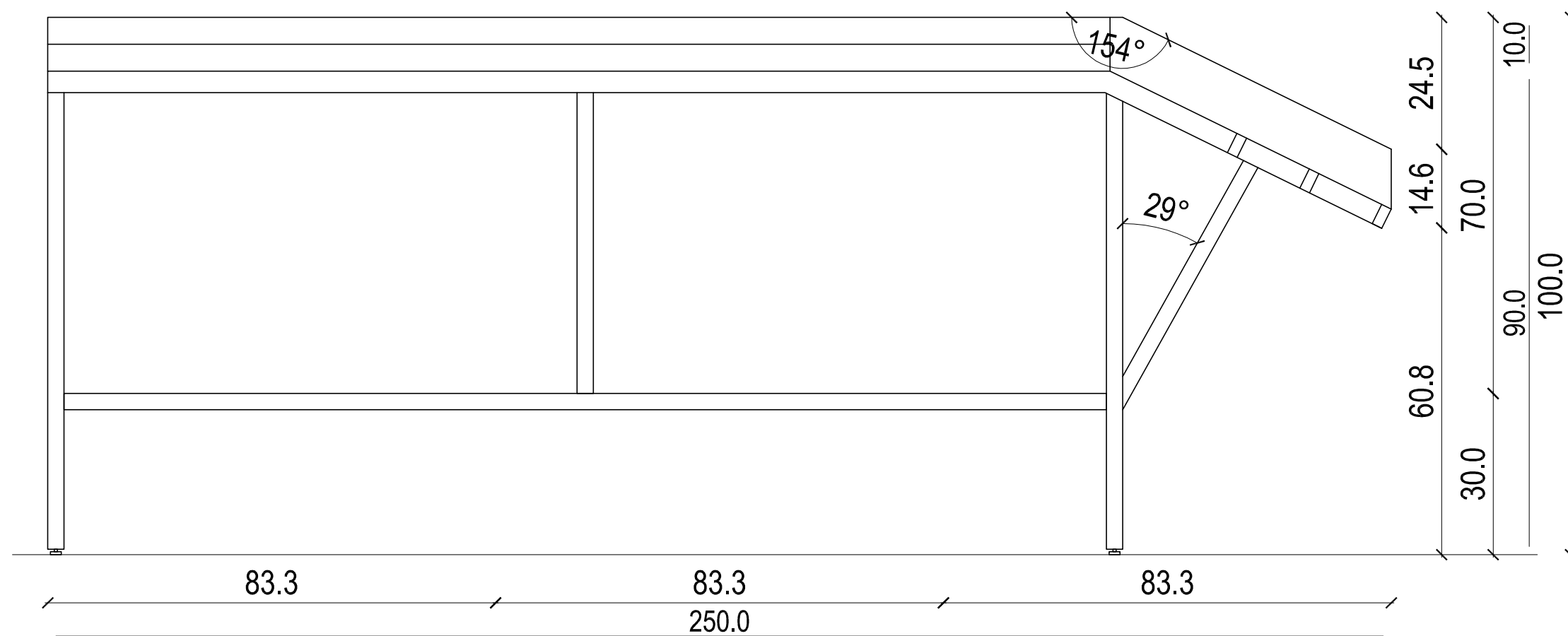


MESON ACERO INOXIDABLE (Multiproposito-250)



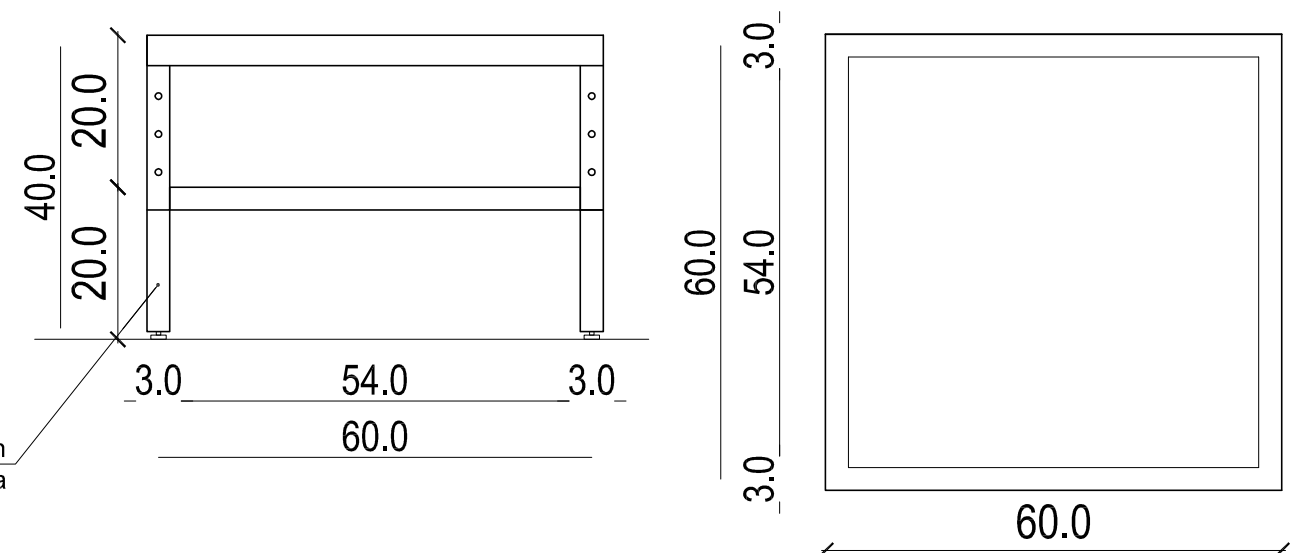
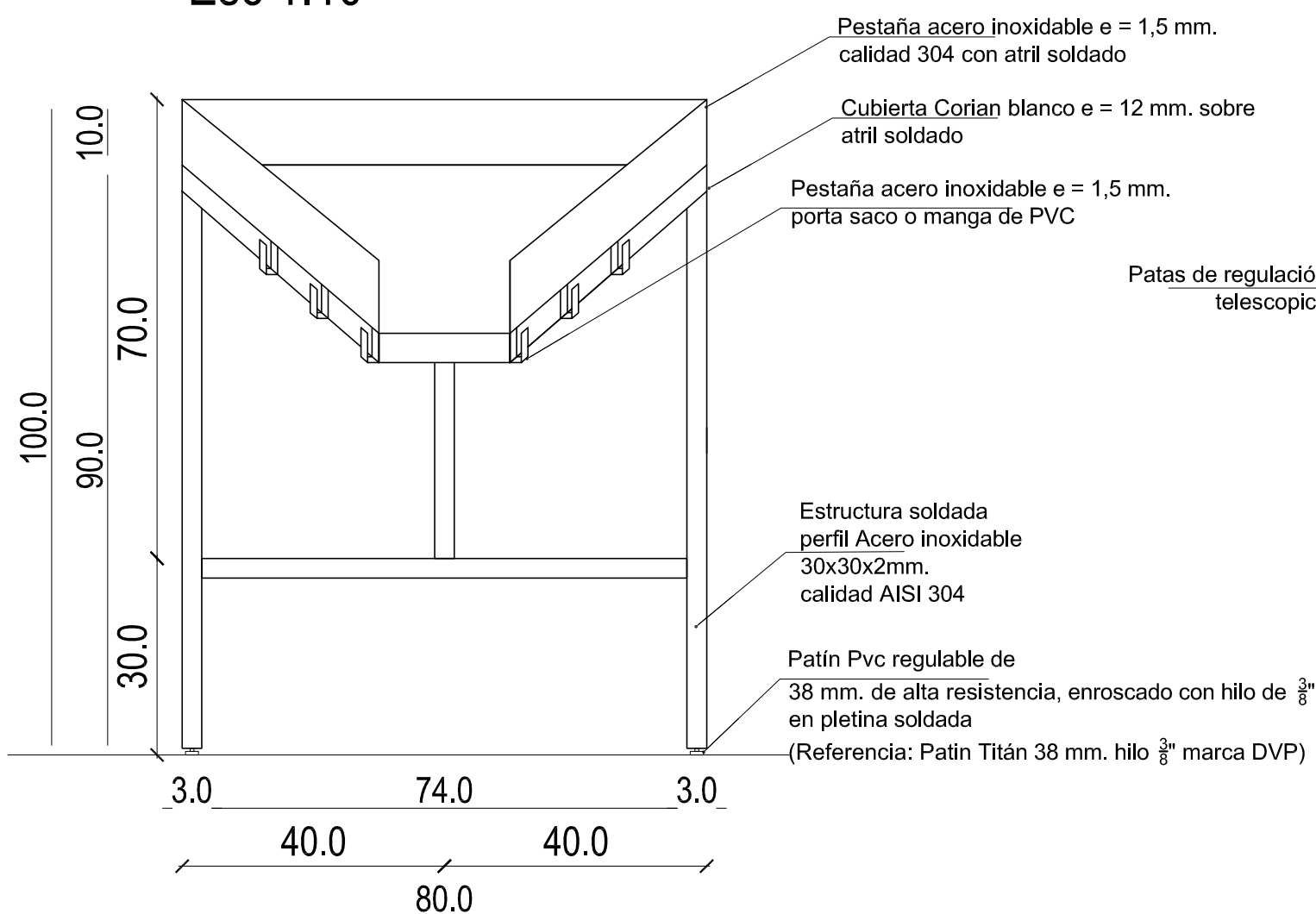
Planta

Esc 1:10



Vista Frontal

Esc 1:10

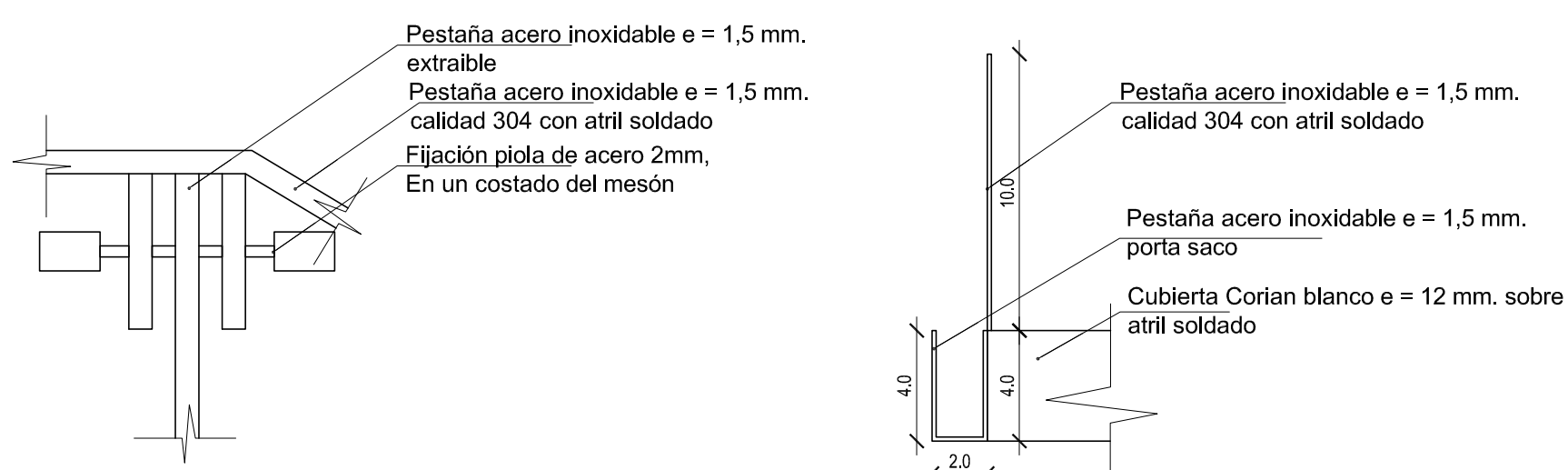


Vista Frontal y planta plataforma

Esc 1:10

Vista Lateral

Esc 1:10



Detalle 1

Sin/Esc

Detalle 2

Sin/Esc

PROYECTO	
"MODELO SITIO DE INSPECCIÓN"	
SERVICIO AGRICOLA Y GANADERO	
CONTENIDO LÁMINA	
DETALLE MESON MULTIPROPOSITO	
ARCHIVO: SAG_MI_161216.dwg	
FECHA: 16 DE DICIEMBRE DE 2016	ESCALA: INDICADA
REVISIÓN: E	SUPERFICIE:
JEFE DEPARTAMENTO: CAROLINA GONZALEZ VENEGAS	
ITE: MARCELA COLLAO RUBIO	
ARQUITECTO PROYECTO: JUAN LUIS MARIN OLMEDO	
UBICACIÓN <small>S/E</small>	
PROPIETARIO	ARQUITECTO
ITE SAG	JUAN LUIS MARIN OLMEDO
COD. ESPEC.	NUMERO DE LAMINA
MOB	03